

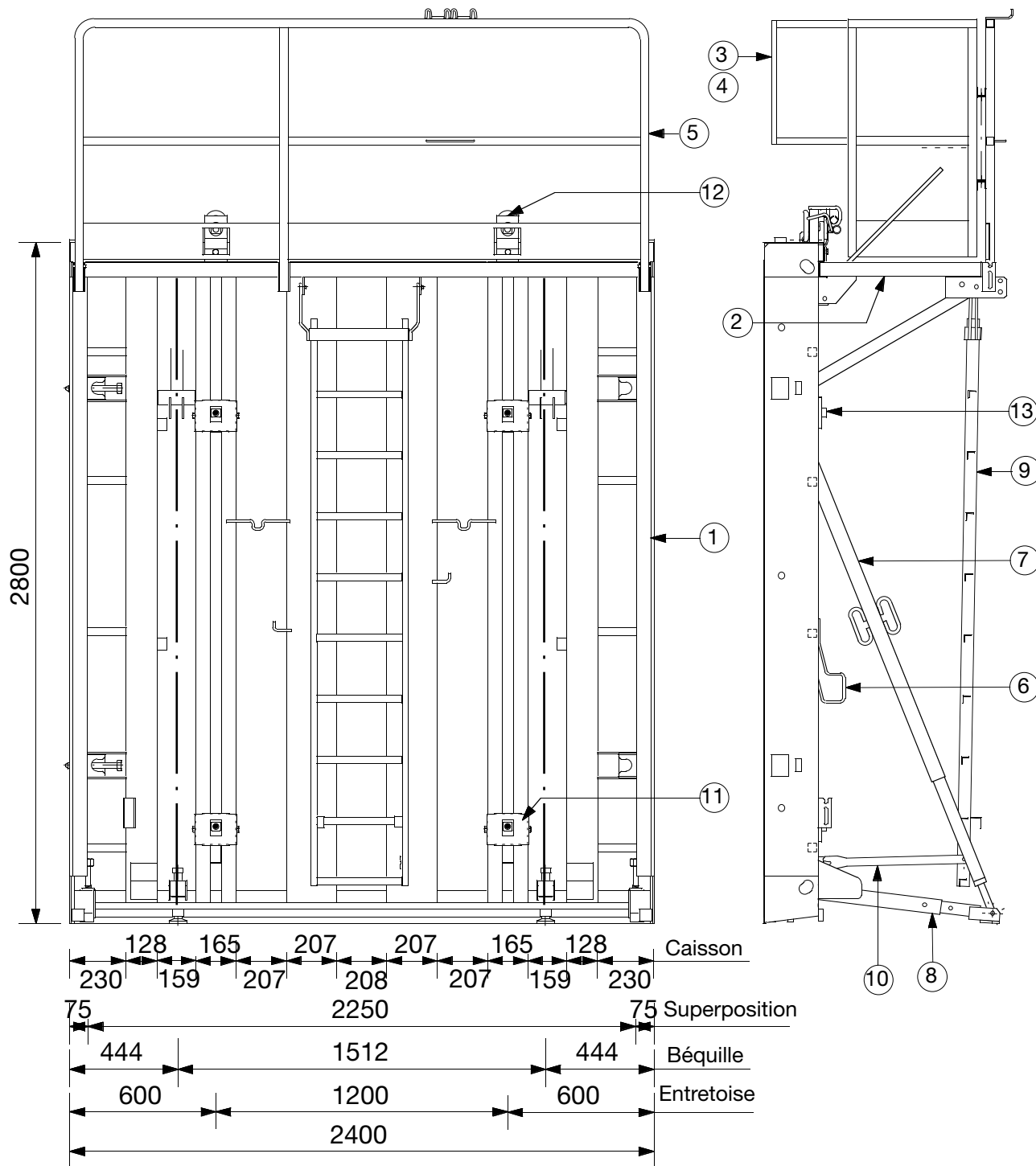
Poids total: 1010 Kg

N° Article: 29251

Rp	Qt	Désignation	N° Art.
1	1	Banche PROBY nue 2800x2400	29144
2	1	Passerelle PROBY nue	29049
3	1	Portillon d'extrémité gauche avec extension sans cornière d'articulation	39170
4	1	Portillon d'extrémité droit avec extension sans cornière d'articulation	39169
5	1	Garde-corps PROBY	29052
6	1	Protection côté face coffrante PROBY	29040

Rp	Qt	Désignation	N° Art.
7	2	Béquille télescopique banche PROBY	29161
8	2	Pieds de béquille PROBY:télescopique	29160
9	1	Echelle E9 nue (av. coulisse)	10983
10	1	Bracon d'échelle	29191
11	4	Tige d'entretoise ø23 LAC lg:825	29026

**BANCHE 2800 X 2400**  
 AVEC ACCES PAR TRAPPE ET TIGES  
 D'ENTRETOISES



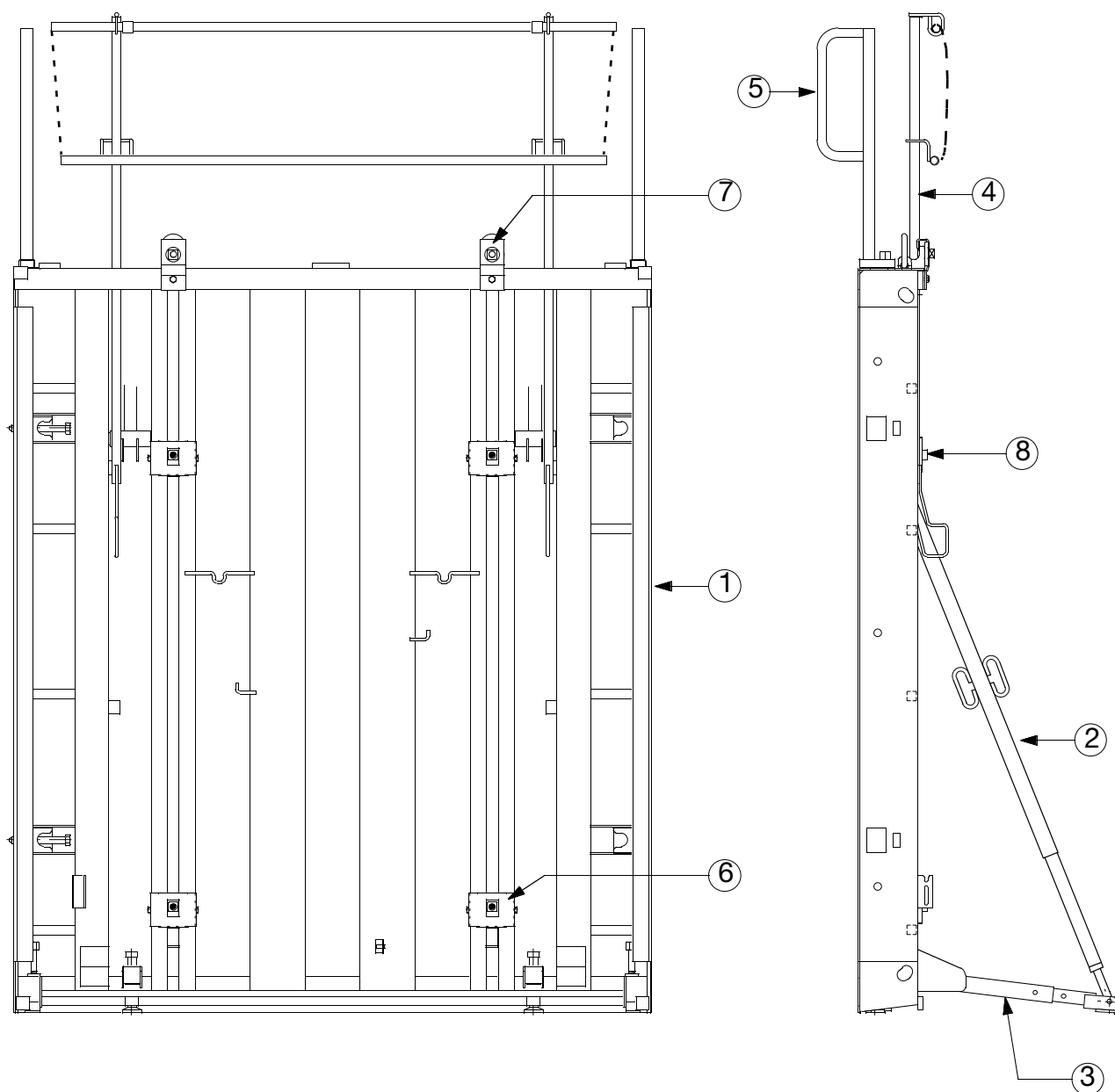
Poids total: 1021 Kg

N° Article: 29256

Rp	Qt	Désignation	N° Art.
1	1	Banche PROBY nue 2800x2400	29144
2	1	Passerelle PROBY nue	29049
3	1	Portillon d'extrémité gauche avec extension sans cornière d'articulation	39170
4	1	Portillon d'extrémité droit avec extension sans cornière d'articulation	39169
5	1	Garde-corps PROBY	29052
6	1	Protection côté face coffrante PROBY	29040

Rp	Qt	Désignation	N° Art.
7	2	Béquille télescopique banche PROBY	29161
8	2	Pieds de béquille PROBY:télescopique	29160
9	1	Echelle E9 nue (av. coulisse)	10983
10	1	Bracon d'échelle	29191
11	4	Support écrou flottant bas intermédiaire	29039
12	2	Support écrou flottant haut	29031
13	6	Ecrou à embase ø23 LAC	11844

**BANCHE 2800 X 2400 / AVEC ACCES PAR TRAPPE ET ECROUS ENCAGES**



Poids total: 877 Kg

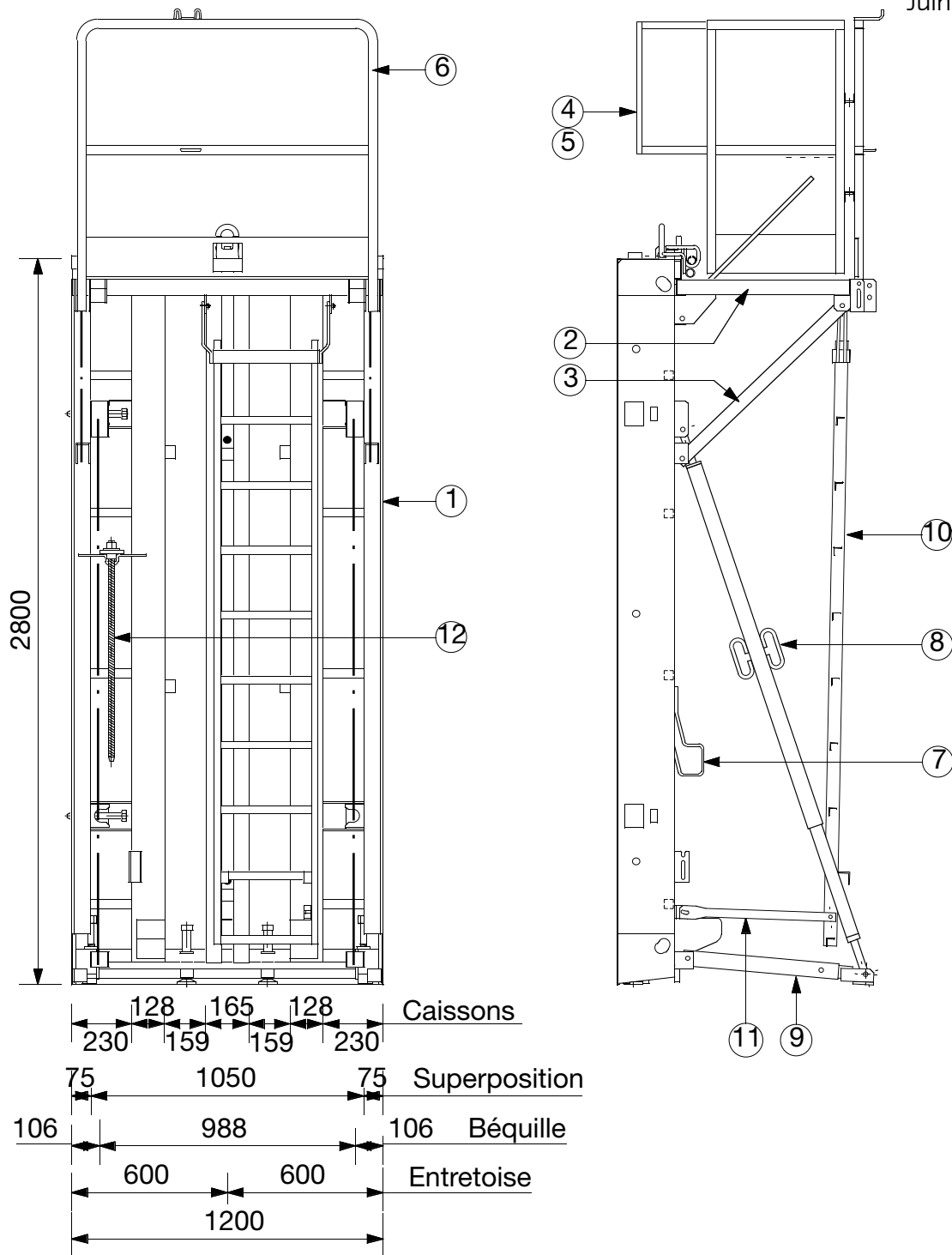
N° Article: 29261

Rp	Qt	Désignation	N° Art.
1	1	Banche PROBY nue 2800x2400	29144
2	2	Béquille télescopique banche PROBY	29161
3	2	Pieds de béquille PROBY: télescopique	29160
4	1	Protection côté face coffrante PROBY	29040

Rp	Qt	Désignation	N° Art.
5	2	Garde-corps PROBY extrémité en P	29018
6	4	Support écrou flottant bas intermédiaire	29039
7	2	Support écrou flottant haut	29031
8	6	Ecrou à embase ø23 LAC	11844

**BANCHE 2800 X 2400**  
SANS PASSERELLE AVEC ECROUS ENCAGES





Poids total: 635 Kg

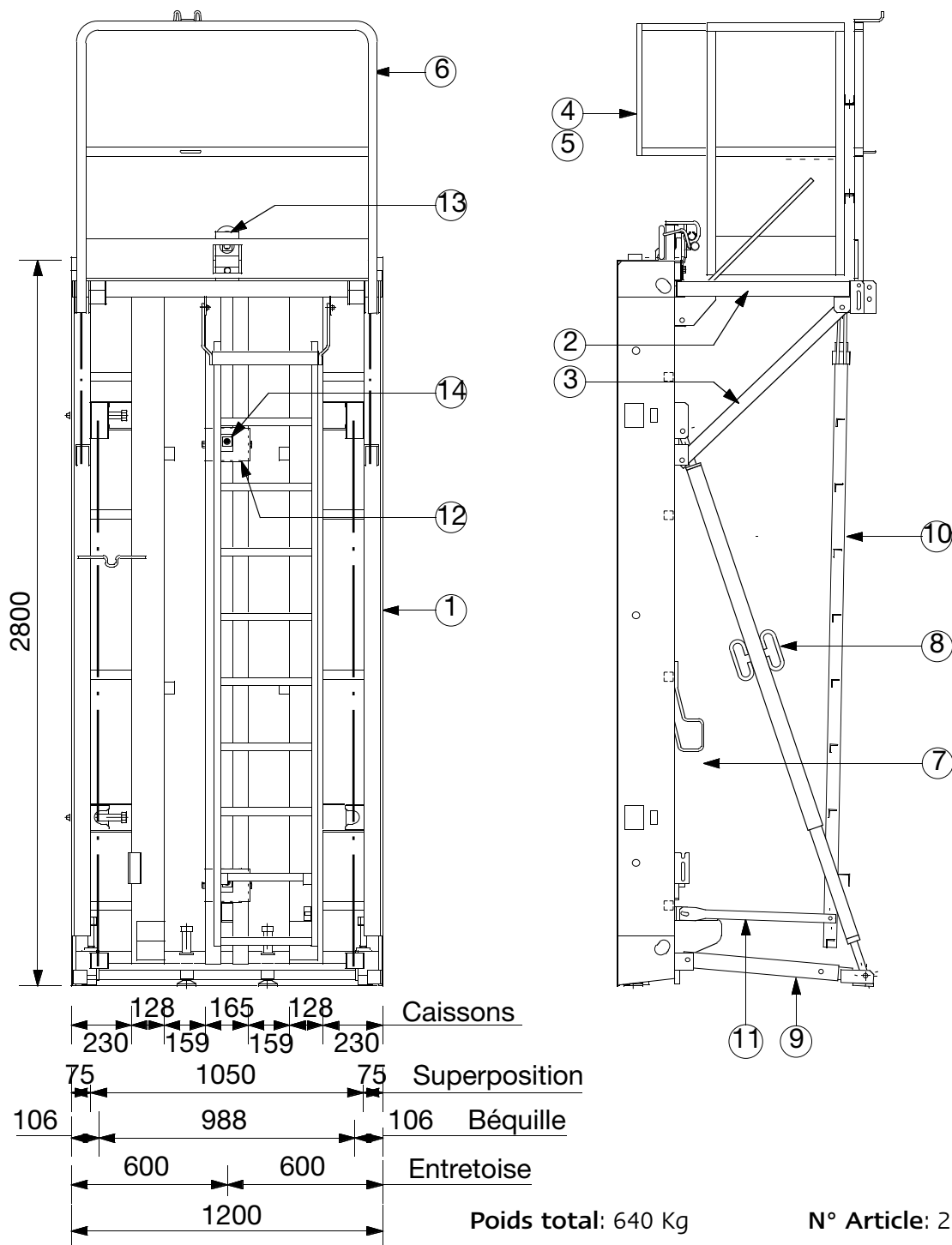
N° Article: 29252

Rp	Qt	Désignation	N° Art.
1	1	Banche PROBY nue 2800x1200	29145
2	1	Passerelle PROBY nue	29051
3	2	Bracon passerelle PROBY 1200	29162
4	1	Portillon d'extrémité gauche avec extension sans cornière d'articulation	39170
5	1	Portillon d'extrémité droit avec extension sans cornière d'articulation	39169
6	1	Garde-corps PROBY	29056

Rp	Qt	Désignation	N° Art.
7	1	Protection côté face coffrante PROBY	29041
8	2	Béquille télescopique banche PROBY	29161
9	2	Pieds béquille PROBY:télescopique	29160
10	1	Echelle E9 nue (av. coulisse)	10983
11	1	Bracon d'échelle	29191
12	2	Entretoise ø23 LAC lg:825	29026

**BANCHE 2800 X 1200/ AVEC ACCES PAR TRAPPE ET TIGES D'ENTRETOISES**

 **Outinord**

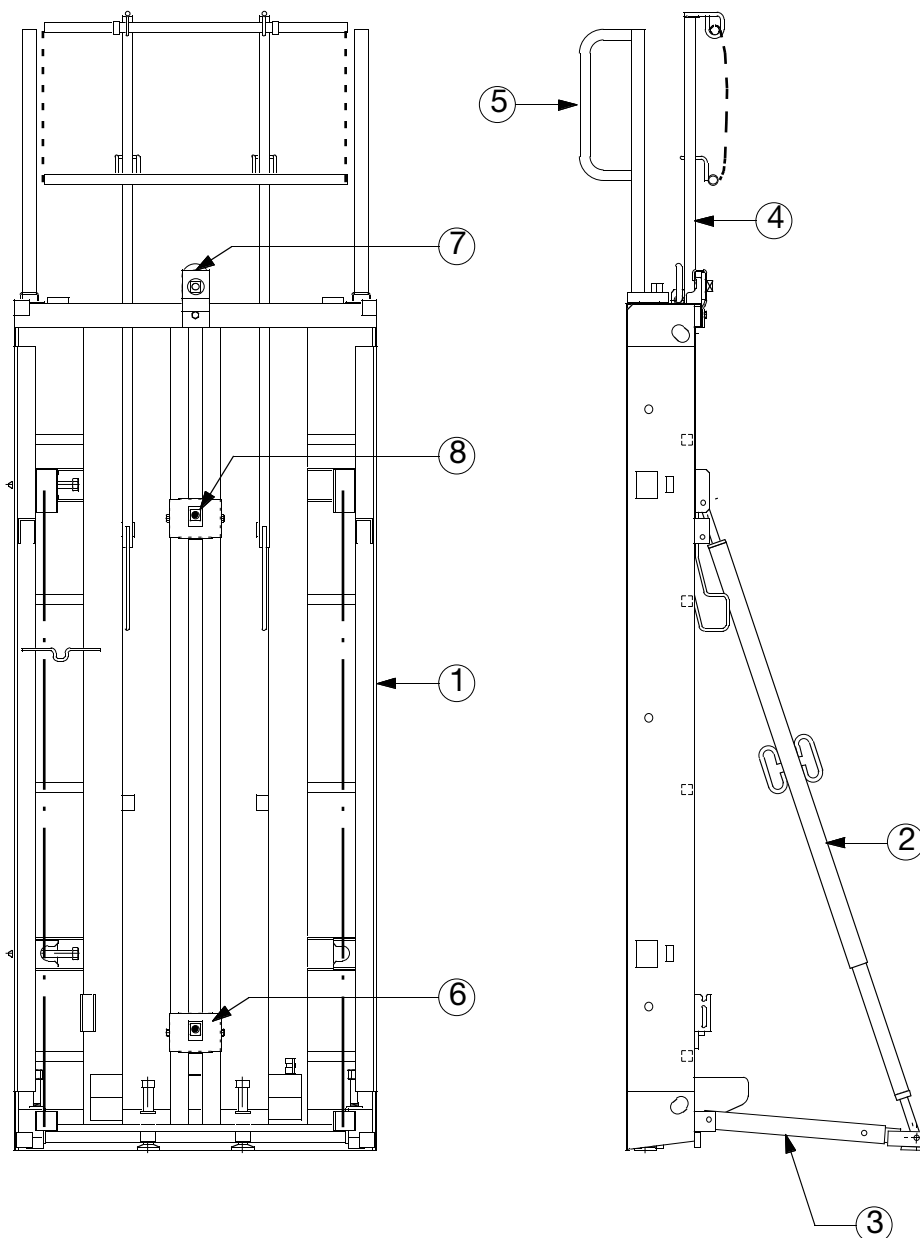


Rp	Qt	Désignation	N° Art.
1	1	Banche PROBY nue 2800x1200	29145
2	1	Passerelle PROBY nue	29051
3	2	Bracon passerelle PROBY 1200	29162
4	1	Portillon d'extrémité gauche avec extension sans cornière d'articulation	39170
5	1	Portillon d'extrémité droite avec extension sans cornière d'articulation	39169
6	1	Garde-corps PROBY	29056
7	1	Protection côté face coffrante PROBY	29041

Rp	Qt	Désignation	N° Art.
8	2	Béquille télescopique banche PROBY	29161
9	2	Pieds béquille PROBY:télescopique	29160
10	1	Echelle E9 nue (av. coulisse)	10983
11	1	Bracon d'échelle	29191
12	2	Support écrou flottant bas intermédiaire	29039
13	1	Support écrou flottant haut	29031
14	3	Ecrou à embase ø23 LAC	11844

**BANCHE 2800 X 1200 / AVEC ACCES PAR TRAPPE ET ECROUS ENCAGES**

**Outinord**



Poids total: 528 Kg

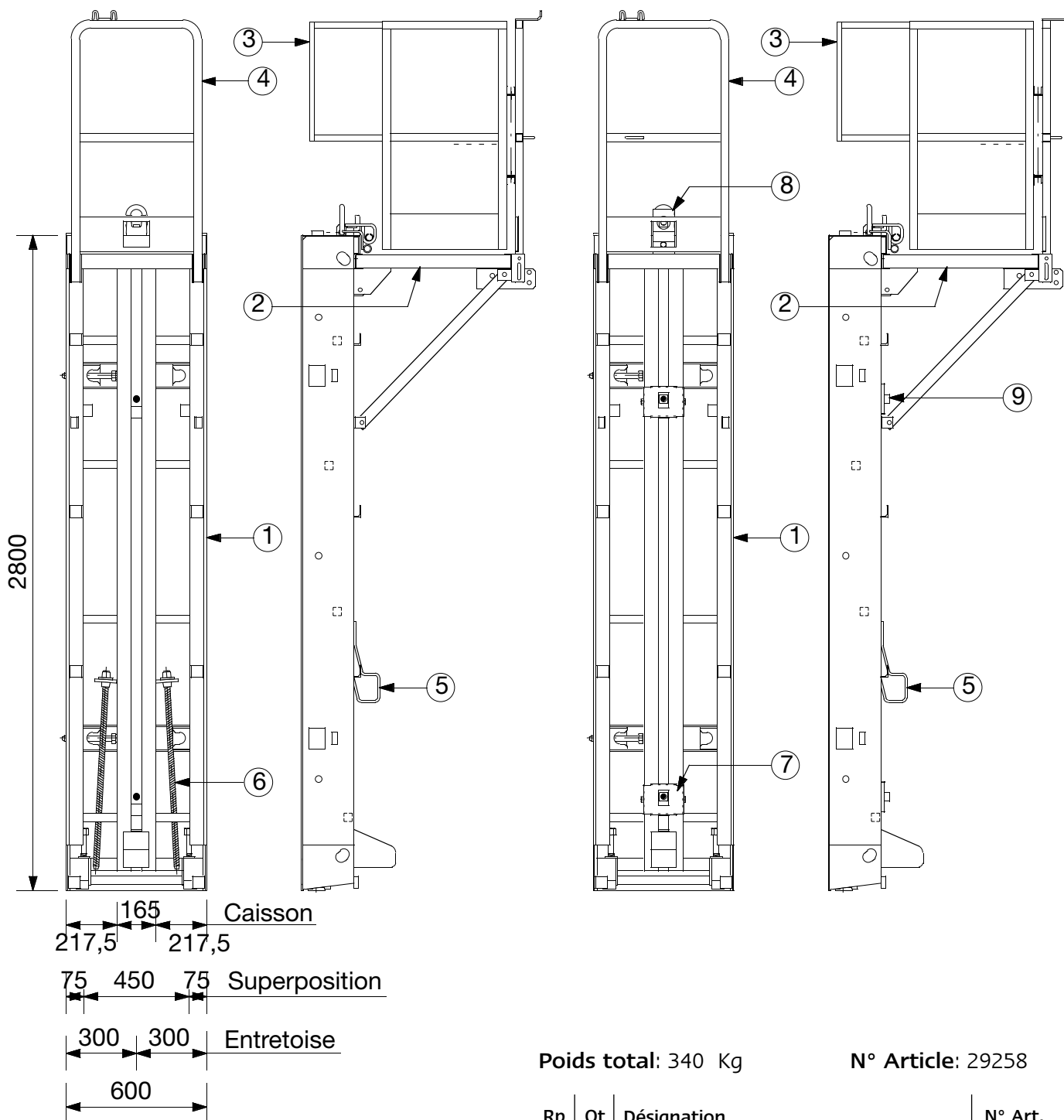
N° Article: 29262

Rp	Qt	Désignation	N° Art.
1	1	Banche PROBY nue 2800x1200	29145
2	2	Béquille télescopique banche PROBY	29161
3	2	Pieds de béquille PROBY: télescopique	29160
4	1	Protection côté face coffrante PROBY	29041
5	2	Garde-corps PROBY extrémité en P	29018 }OPTION

Rp	Qt	Désignation	N° Art.
6	2	Support écrou flottant bas intermédiaire	29039
7	1	Support écrou flottant haut	29031
8	3	Ecrou embase ø23 LAC	11844

**BANCHE 2800 X 1200**  
SANS PASSERELLE AVEC ECROUS ENCAGES





Poids total: 335 Kg      N° Article: 29253

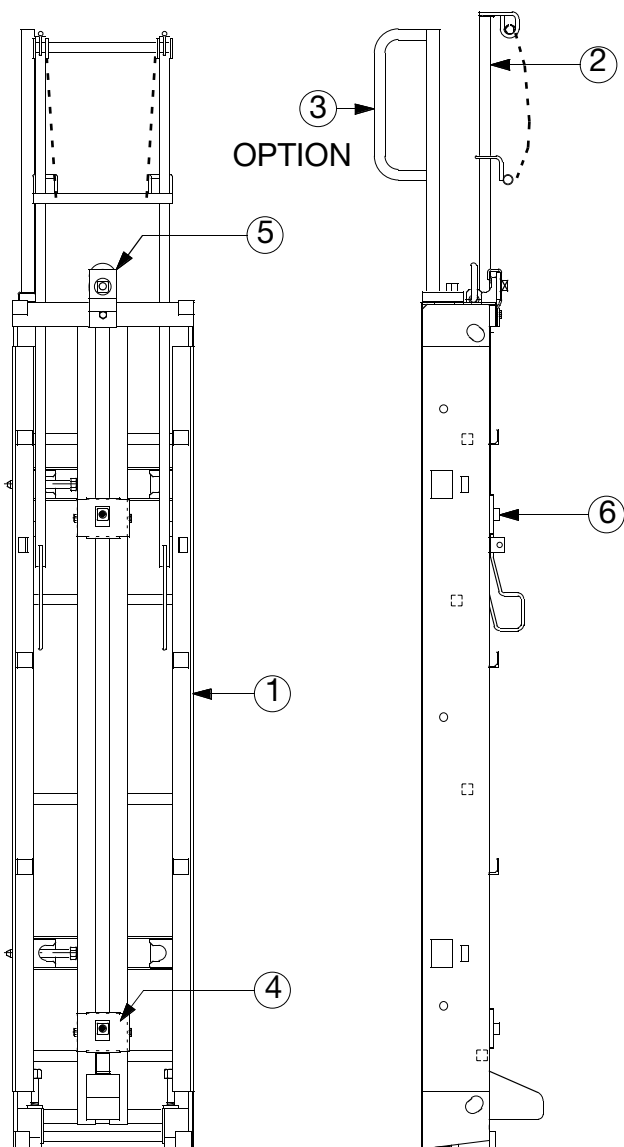
Rp	Qt	Désignation	N° Art.
1	1	Banche PROBY nue 2800x600	29146
2	1	Passerelle PROBY nue	29163
3	1	Portillon d'extrémité droit avec extension sans cornière d'articulation	39169
4	1	Garde-corps PROBY	29064
5	1	Protection côté face coffrante PROBY	29042
6	2	Tige d'entretoise ø23 LAC lg:825	29026

Poids total: 340 Kg

N° Article: 29258

Rp	Qt	Désignation	N° Art.
1	1	Banche PROBY nue 2800x600	29146
2	1	Passerelle PROBY nue	29163
3	1	Portillon d'extrémité droit avec extension sans cornière d'articulation	39169
4	1	Garde-corps PROBY	29064
5	1	Protection côté face coffrante PROBY	29042
7	2	Support écrou flottant bas intermédiaire	29039
8	1	Support écrou flottant haut	29031
9	3	Ecrou à embase ø23 LAC	11844

**BANCHE 2800 X 600**  
 AVEC PASSERELLE ET TIGES D ENTRETOISES  
**BANCHE 2800 X 600**  
 AVEC PASSERELLE ET ECROUS ENCAGES



Poids total: 275 Kg

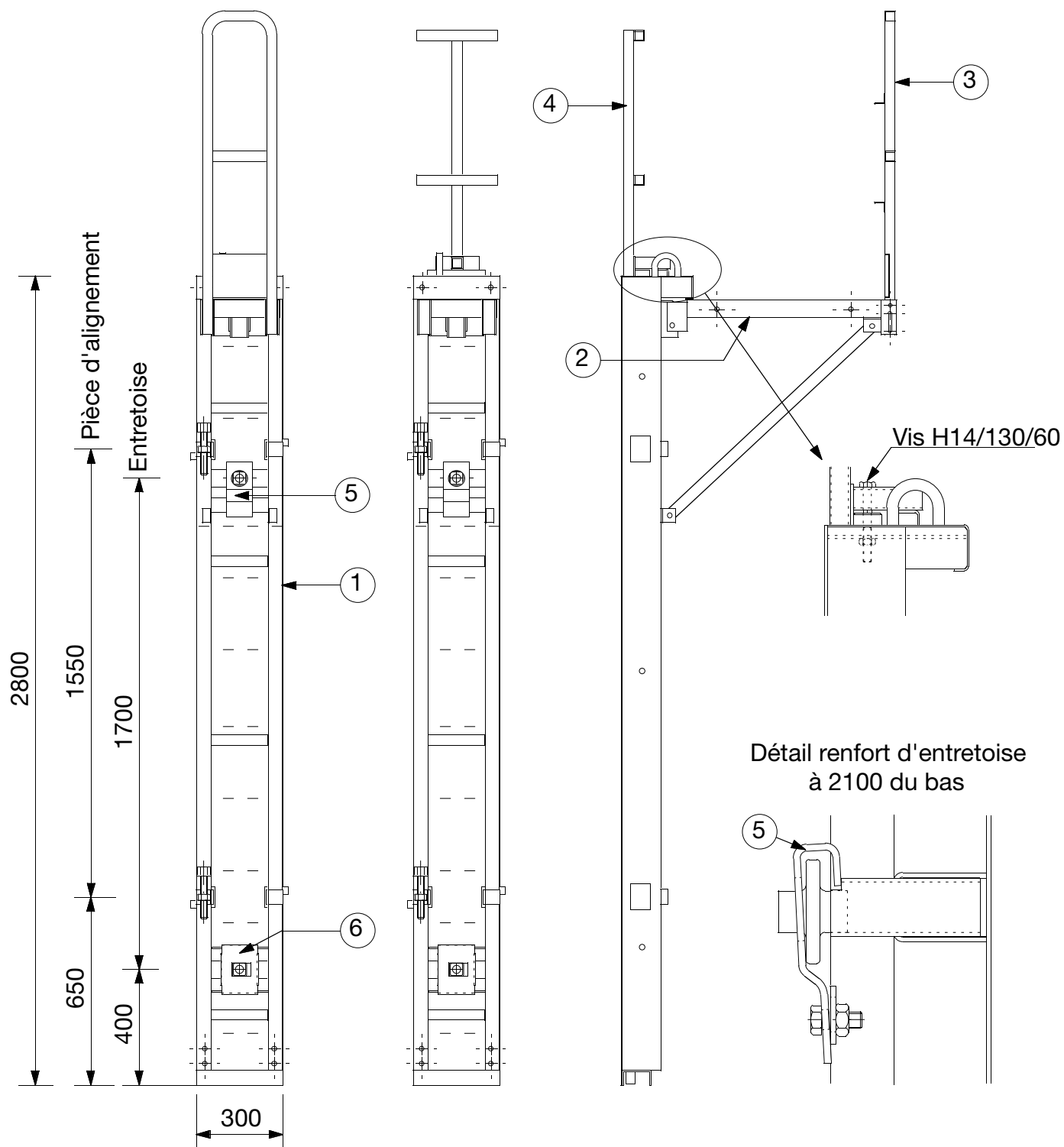
N° Article: 29263 (Rep 3 non inclus)

Rp	Qt	Désignation	N° Art.
1	1	Banche PROBY nue 2800x600	29146
2	1	Protection côté face coffrante PROBY	29042
3	1	Garde-corps PROBY extrémité en P	29018

Rp	Qt	Désignation	N° Art.
4	2	Support écrou flottant bas intermédiaire	29039
5	1	Support écrou flottant haut	29031
6	1	Ecrou flottant ø23 LAC	11844

**BANCHE 2800 X 600**  
SANS PASSERELLE AVEC ECROUS ENCAGES





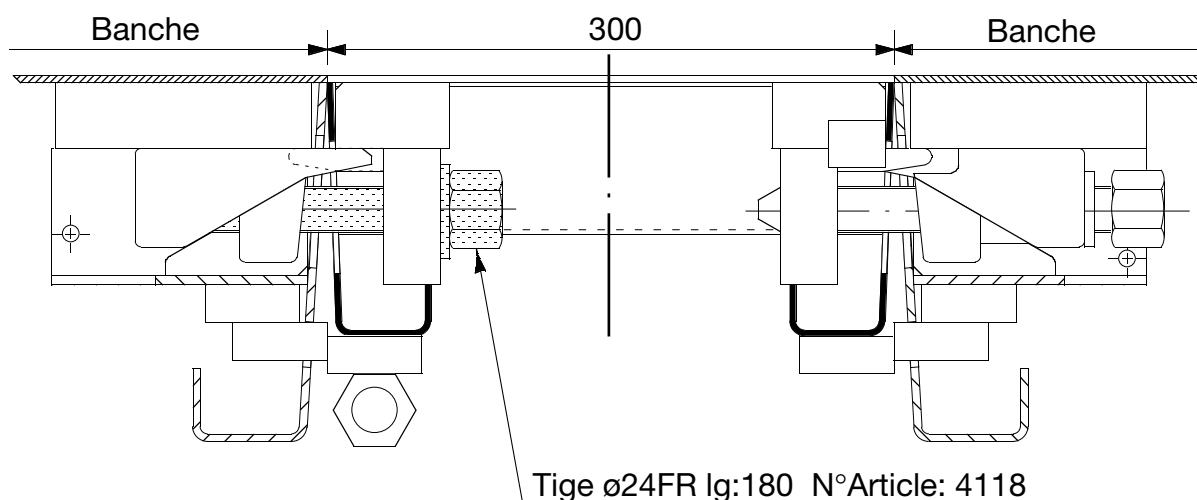
Poids total: 126 Kg

Rp	Qt	Désignation	N° Art.
1	1	Panneau PROBY nu 2800x300	29147
2	1	Passerelle nue	29166
3	1	Garde-corps	29187

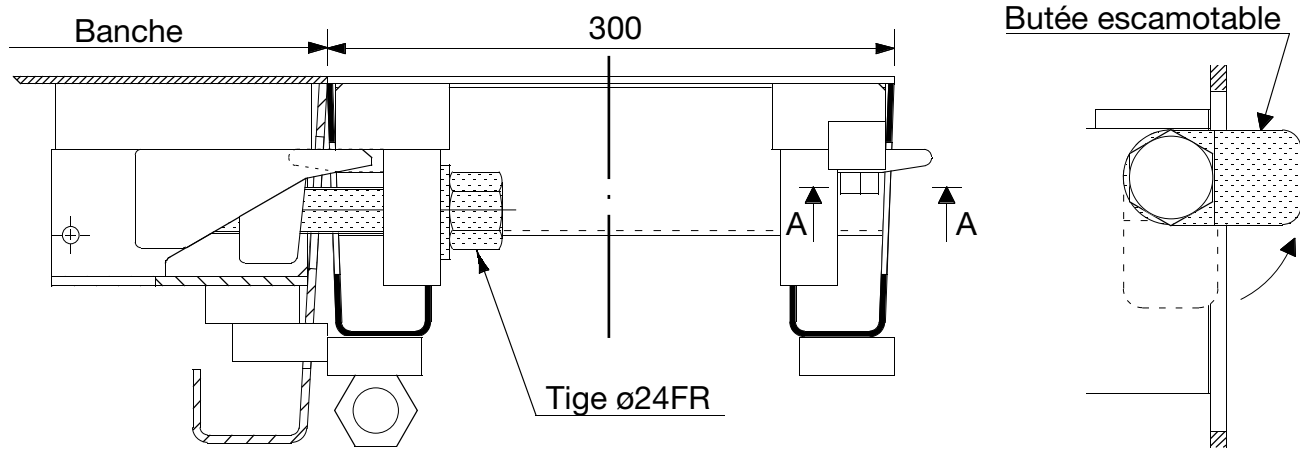
Rp	Qt	Désignation	N° Art.
4	1	Protection face coffrante	29131
5	1	Support écrou flottant PROBY haut	29031
6	1	Support écrou flottant bas-intermédiaire	29039

**BANCHE 2800 X 300**

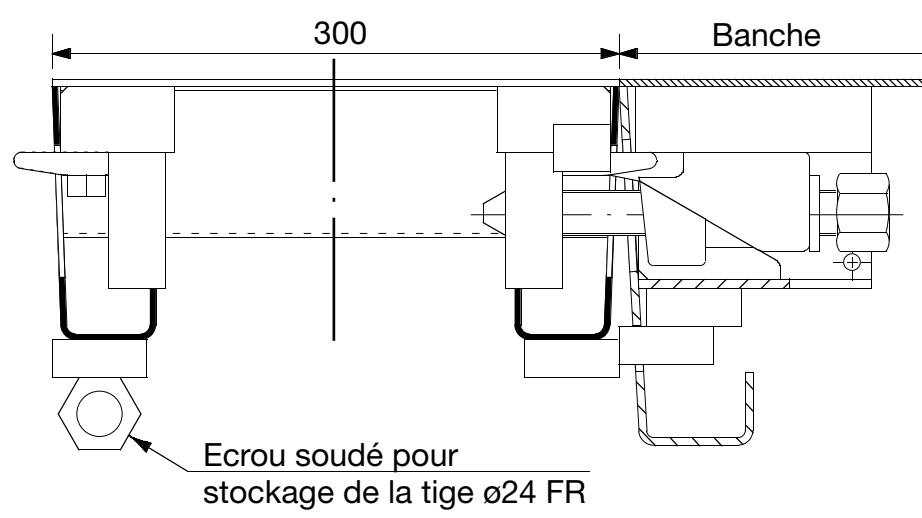
**Entre deux banquettes**

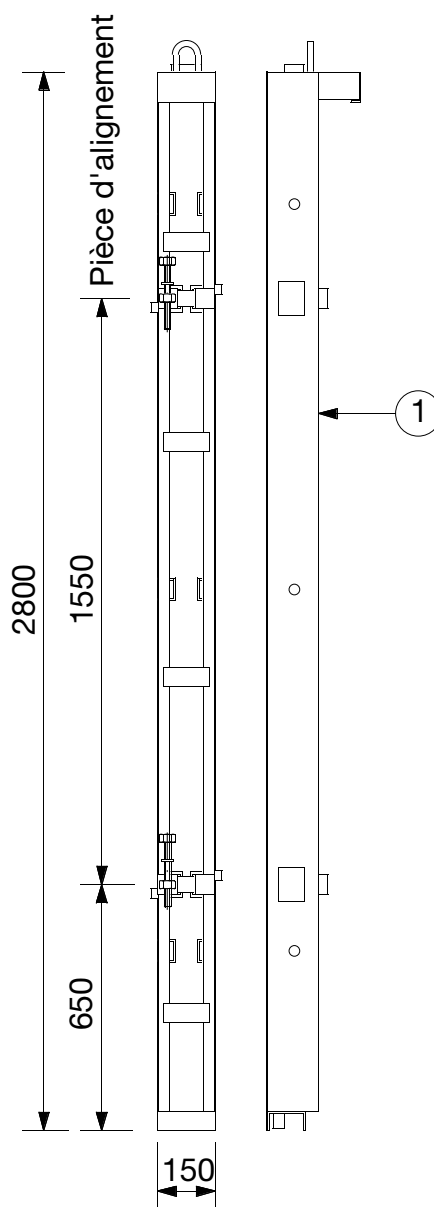


**A gauche d'une banquette**



**A droite d'une banquette**

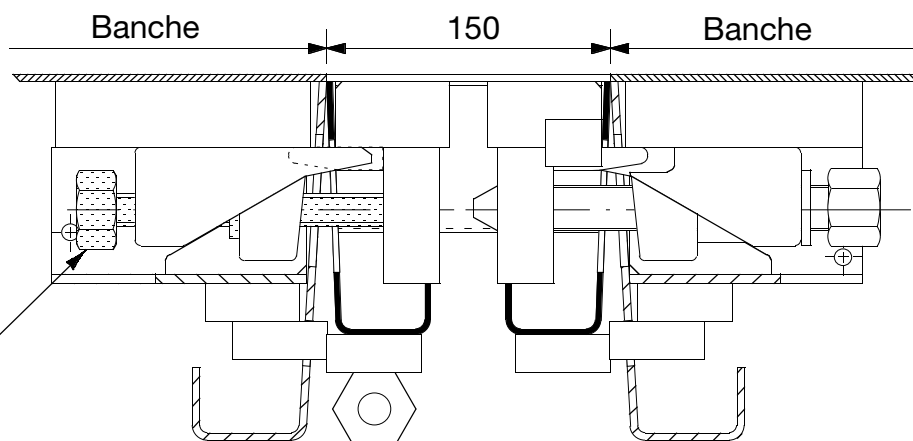




Rp	Qt	Désignation	Poids	N° Art.
1	1	Banche PROBY nue 2800x150	61	29005

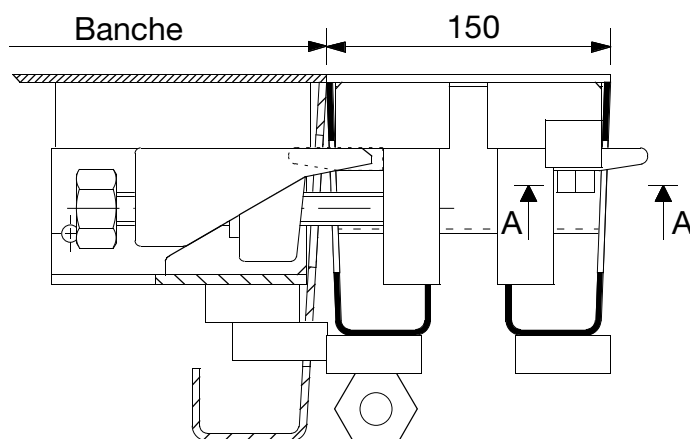
**BANCHE 2800 X 150**

**Entre deux banquettes**

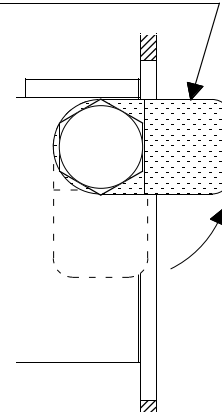


Tige  $\varnothing 17.4$ FR lg:172 N°Article: 14848  
à placer dans la BAAM femelle de la banche gauche

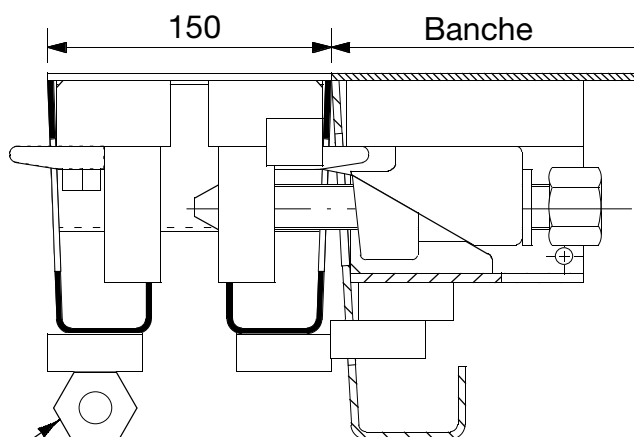
**A gauche d'une banquette**



**Section AA**  
Butée escamotable



**A droite d'une banquette**



Ecrou soudé pour le stockage  
de la tige  $\varnothing 17.4$  FR