

Démontage

ATTACHE AVRI

I. Desserrer l'écrou



II. Lever le verrou



III. Lever la poignée de manœuvre



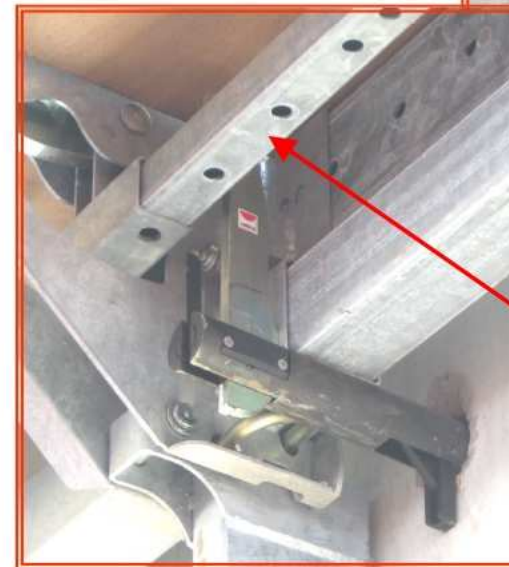
IV. Retirer l'AVRI du voile



Rappel des consignes de sécurité

ATTACHE AVRI

VERIFIER IMPERATIVEMENT LA MISE EN PLACE DU VERROU SUR CHAQUE AVRI



VERIFIER IMPERATIVEMENT LA MISE EN PLACE DE LA BARRE DE SECURITE ANTIBASCULEMENT SOUS CHAQUE AVRI

Consignes de stockage et manutention



- Mettre le verrou pour manutention ou stocker l'AVRI.
- Ne pas stocker ou poser l' AVRI au sol.
- Stocker l'AVRI en position « dépliée ».



Verrou en place pour manutention / stockage



NOUS AVONS UN MONDE A BATIR

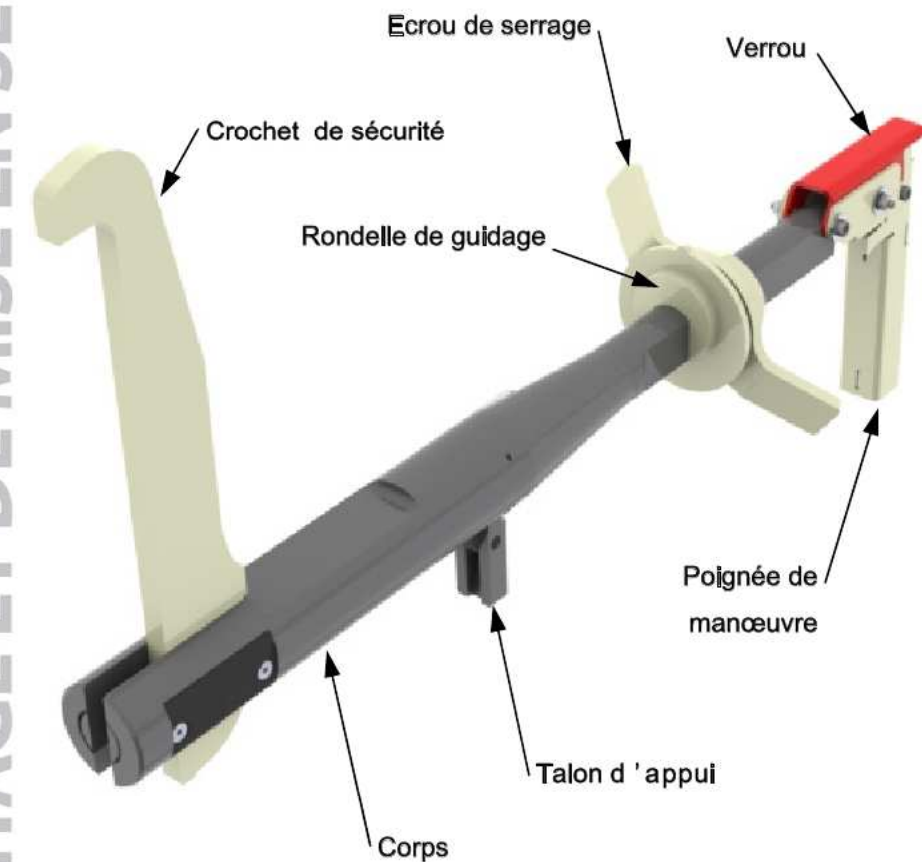
Siège social et Unité de Production

Zone Industrielle - BP 10 - 86110 Mirebeau - Tél.05 49 50 41 69
Fax : 05 49 50 47 73 - www.sateco-coffrages.com

ATTACHE AVRI

Livret de montage et de mise en sécurité

Brevet déposé



LIVRET DE MONTAGE ET DE MISE EN SÉCURITÉ

POUR VOILE EPAISSEUR 14 à 25cm

Quantité et position des AVRI, voir documentation technique P3D ou PRM

Charges admissibles: 5000 daN à ~45°

FICHE DE MONTAGE

Réf : FM.02.42.01.02



Siège social et Unité de Production

Z.I. - BP10 - 86110 MIREBEAU

Tél : (33) 05 49 50 41 69 - Fax : (33) 05 49 50 47 73

www.sateco-coffrages.com - Courriel : cof-com@sateco.fr

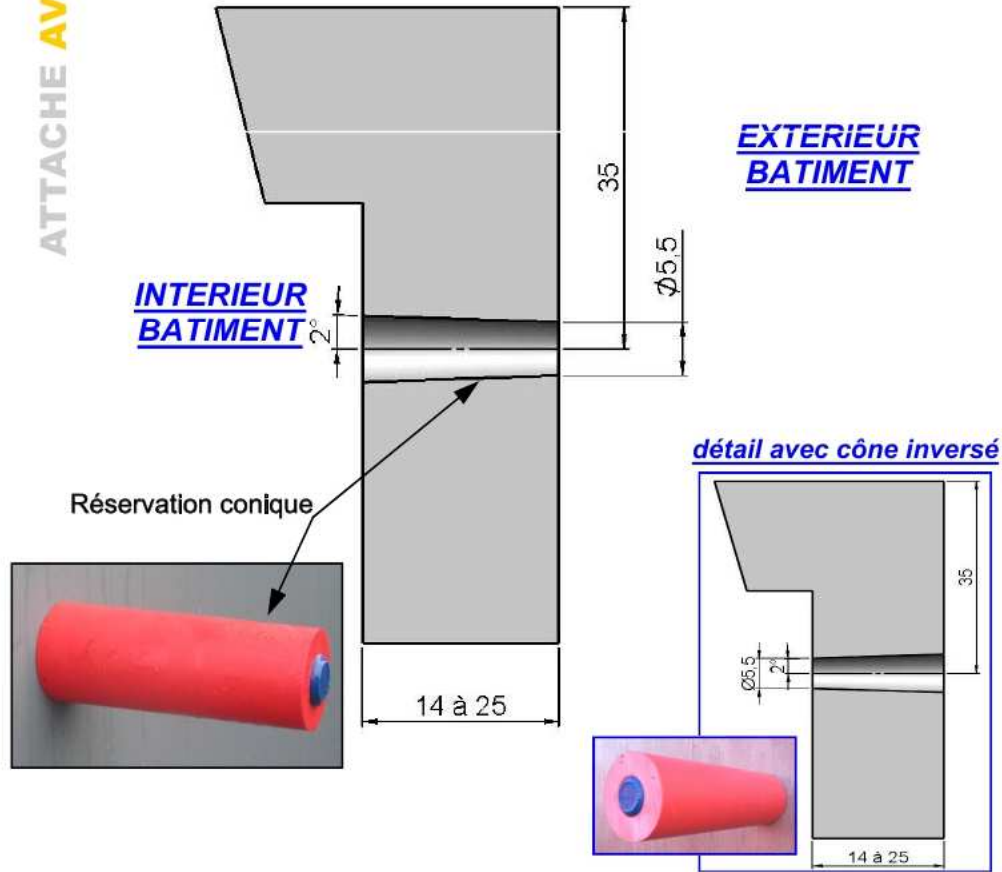


Édition 03/10 - Soucieux de la qualité de ses produits, SATECO se réserve le droit d'en modifier sans préavis les caractéristiques.

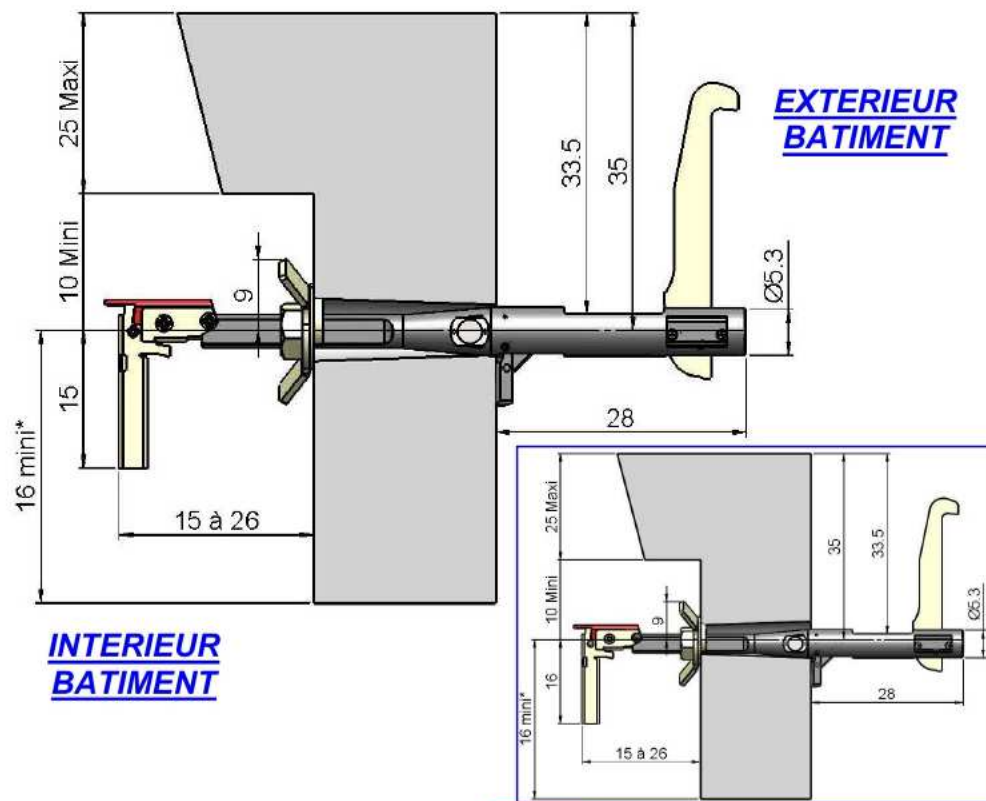
ATTACHE AVRI

I. Position de la réservation dans le voile (cotes en cm)

Le cône utilisé est réversible



II. Position de l'AVRI sur le voile



*: A vérifier par le B.E. structure



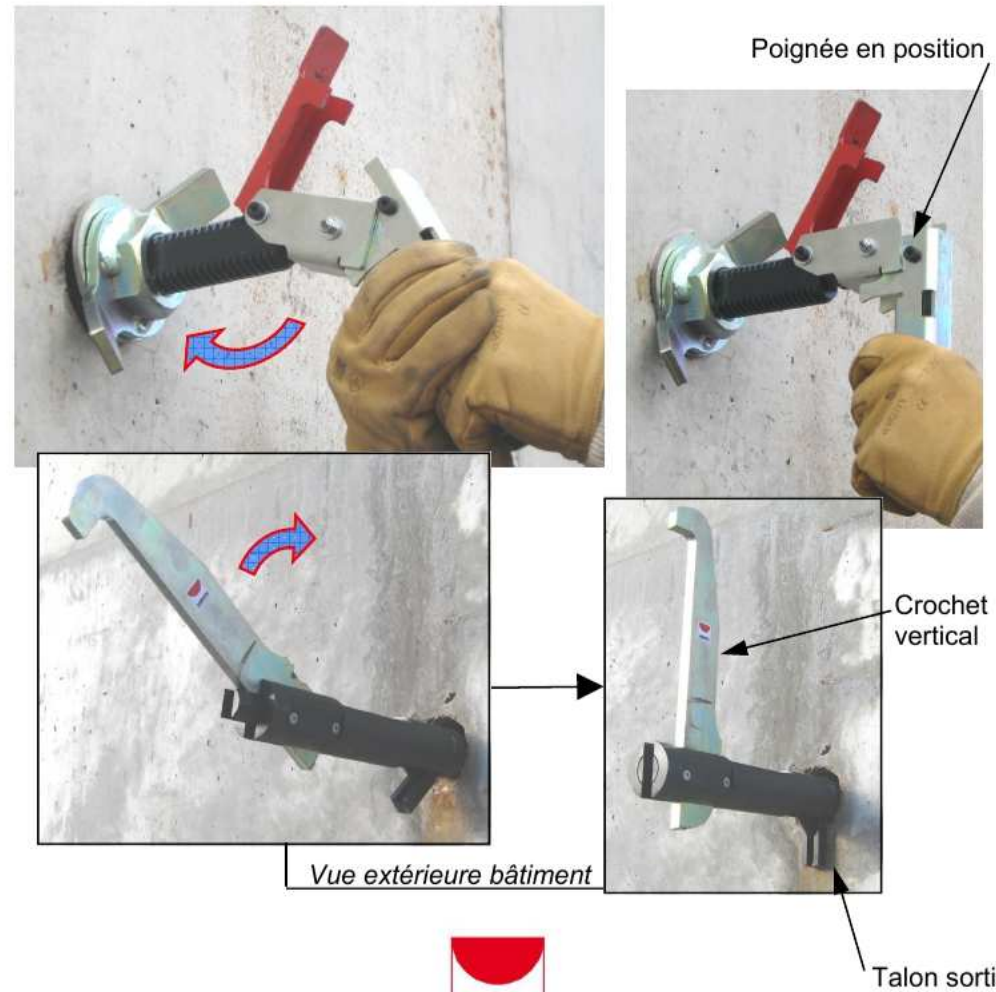
détail avec cône inversé

ATTACHE AVRI

I. Insérer l'AVRI dans la réservation



II. Actionner la poignée de manœuvre vers le bas



ATTACHE AVRI

III. Mettre le verrou, vérifier l'orientation de l'AVRI et serrer l'écrou

A- Mettre le verrou



VERROU EN POSITION IMPERATIF



B- Vérifier l'orientation de l'AVRI: mettre la poignée verticale



C- Serrer l'écrou pour bloquer l'AVRI en rotation

