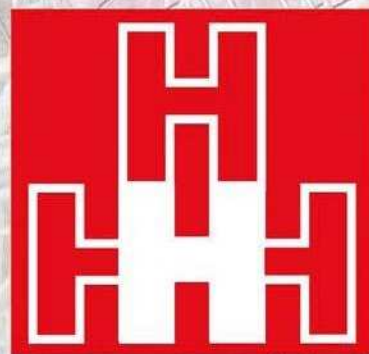


COFFRAGE

PAM



ENSEMBLE BÂTISSONS LE 21^{ème} SIÈCLE!



HUSSOR





COFFRAGES POTEaux "AILES DE MOULIN"

TYPE 15/80 ET 25/120

SOMMAIRE

SOM

MAI
2009

COFFRAGE

PAM

GAMME DES PRODUITS HUSSOR	001
CONTACTS	002
DESCRIPTIF GENERAL	004
STABILITE AU VENT D'UNE ½ COQUILLE	005
MONTAGE SH100 + HT300 + RH050	006
SH100 + HT300 + RH050	007
DESCRIPTIF DETAILLE HT300 / 2ACCES	008
HT100 / 2ACCES	009
HT150 / 2ACCES	010
HT050	011



GAMME DES PRODUITS HUSSOR

JUIN 2009



COFFRAGES T10-2



COFFRAGES H12



PLATEFORMES DE TRAVAIL EN ENCORBELLEMENT L200



PLATEFORMES DE TRAVAIL EN ENCORBELLEMENT HUSSEO



COFFRAGES CINTRABLES C10-2



COFFRAGES CINTRABLES C12



COFFRAGES POTEaux "AILES DE MOULIN" 15/80 ET 25/120



COFFRAGES POTEaux ROUNDS A COQUILLES
INTERCHANGEABLE D20/60

PRODUITS ANNEXES

ETAILS DE STABILITE AU VENT

LESTS METAL-BETON 1T-1,5T-2T

STABILEVE 120 EC

Pour stabilité au vent de coffrages "face à face"

LASERS

Pour réglage de l'aplomb et de l'alignement des coffrages verticaux

MANNEQUINS

Métalliques et composite

Pour portes, fenêtres et divers

ABOUTS DE VOILE

ACCESSOIRES MAGNETIQUES

Blocs, cônes, règles d'arase et listels

RECETTES A MATERIAUX

MOULES DE POUTRES



COFFRAGES POTEAUX "AILES DE MOULIN"

TYPE 15/80 ET 25/120
DESCRIPTIF GENERAL

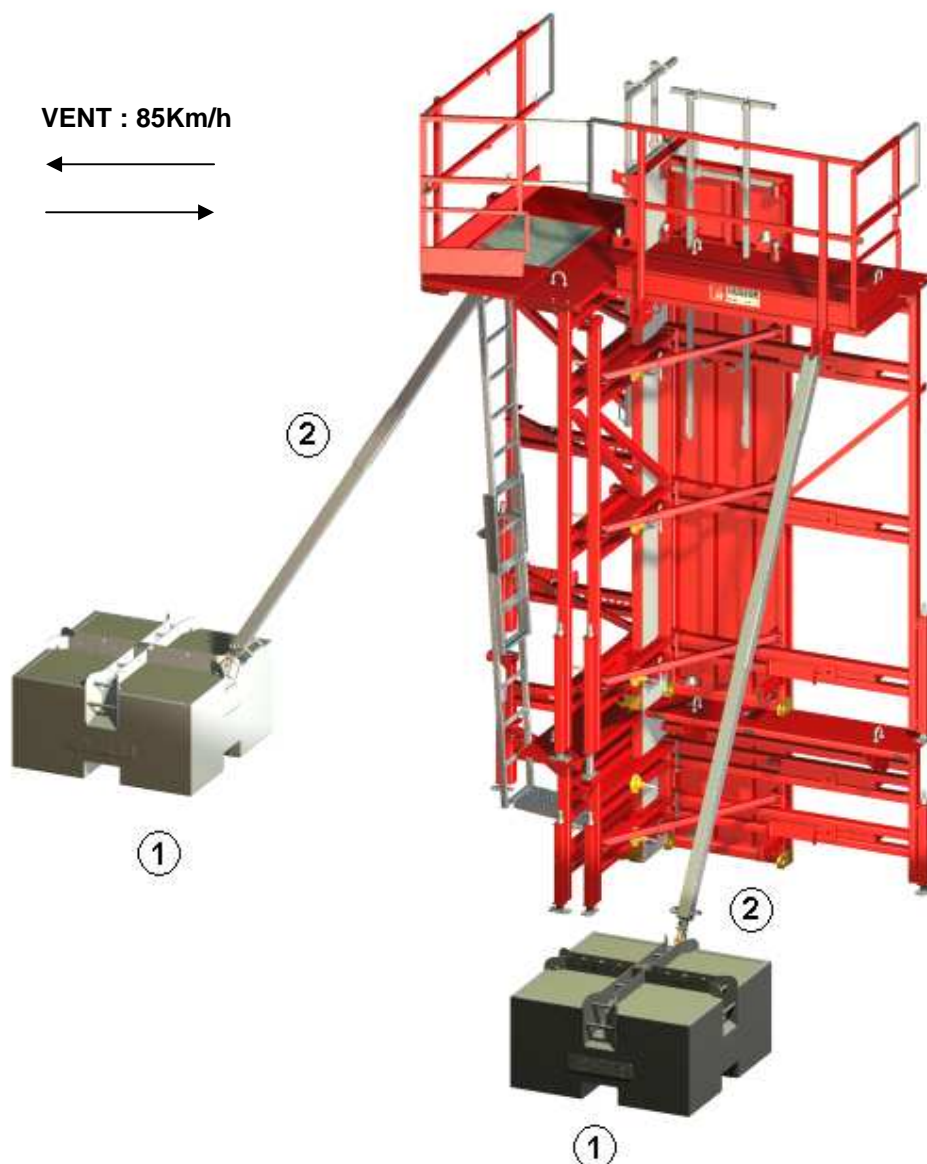
P004

MAI
2009

COFFRAGE

PAM

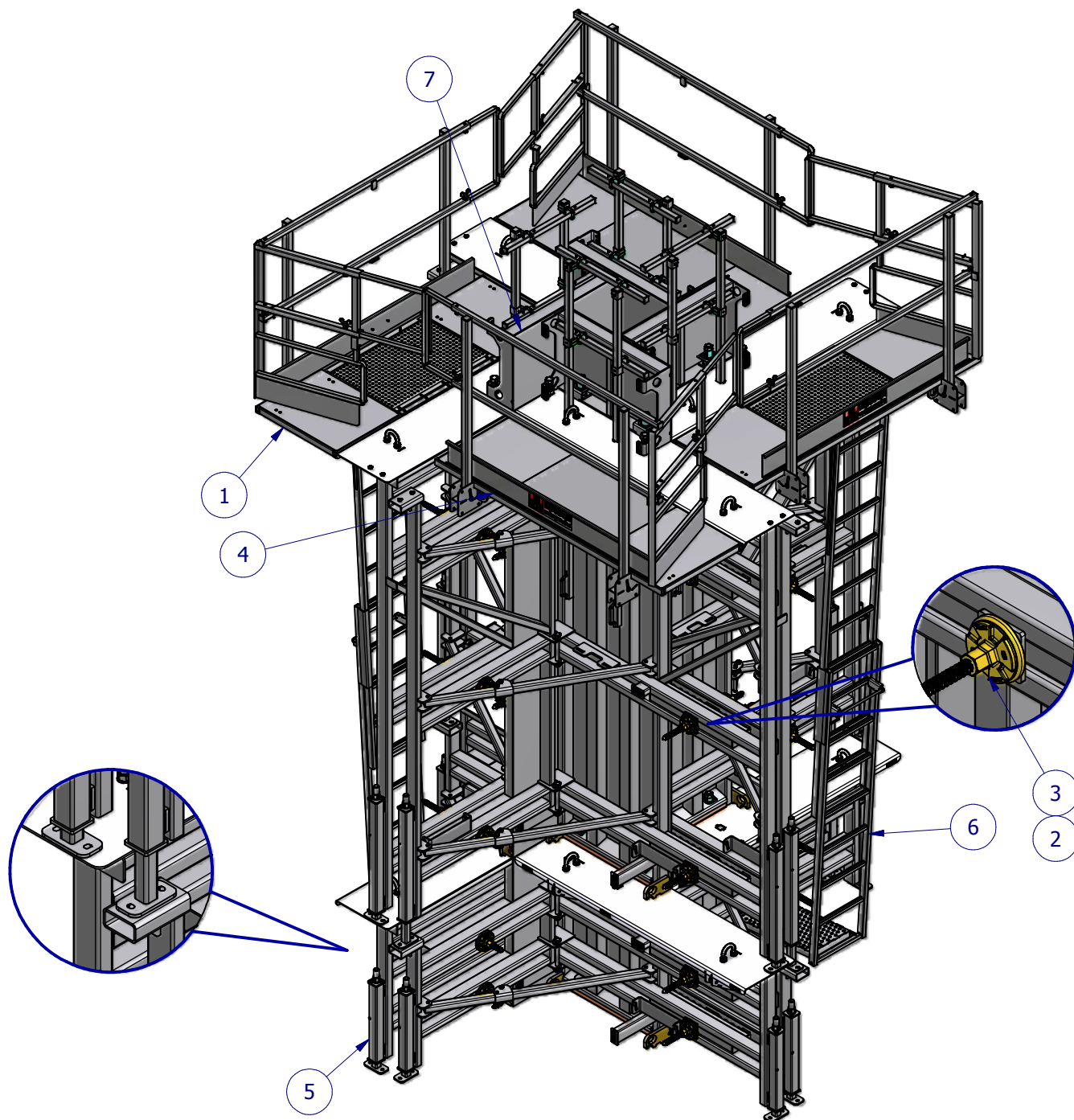




1. Lest métal-béton 1,5T réf. F03189A dont l'axe est situé à 2,50m de la face coffrante.
2. Etais de stabilité au vent E1 course 240/400 réf. F04951A

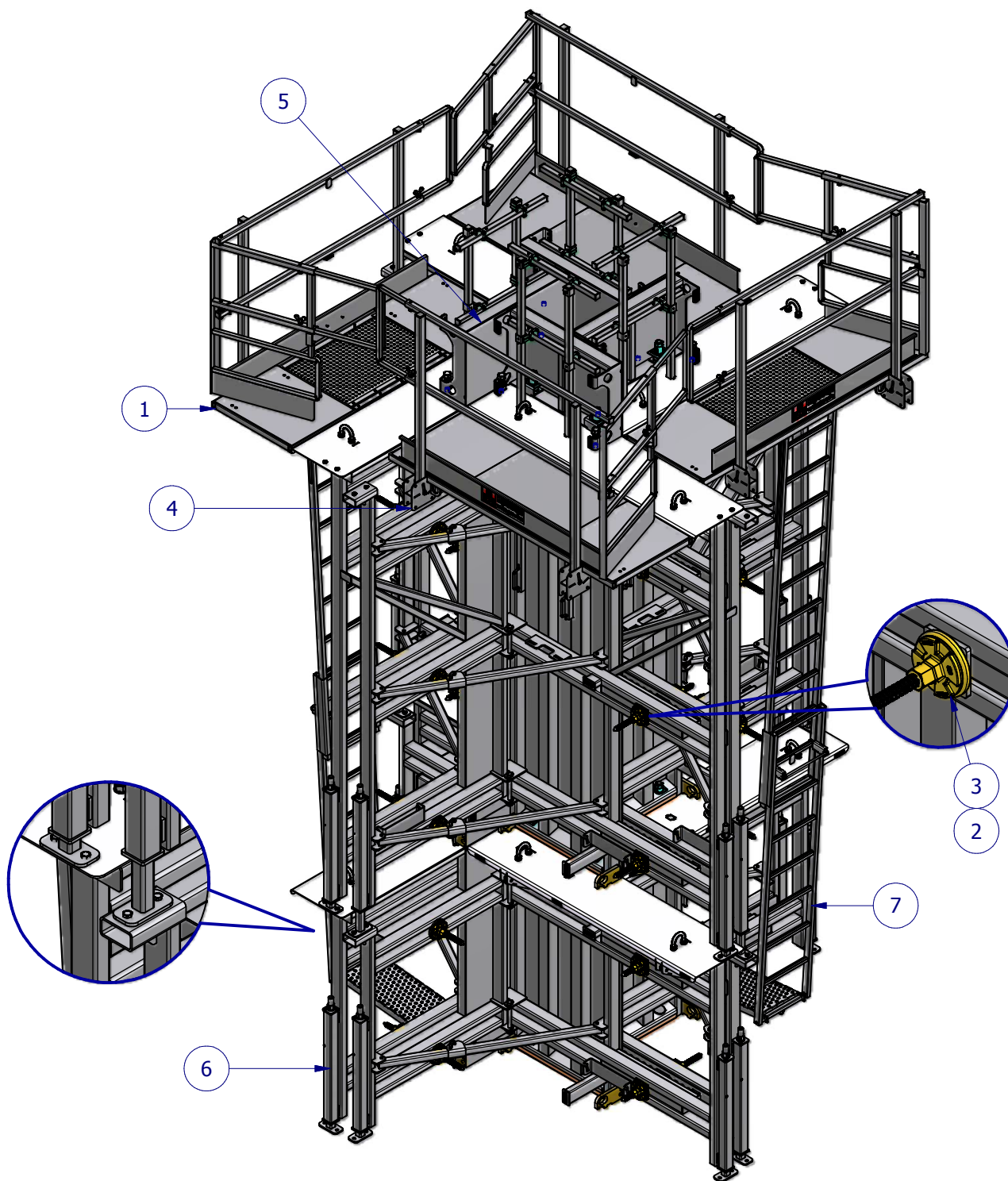
Poteaux P. A.M. 15/80 et 25/120

- "Ailes de moulin" réglable de :
 - 0,15x0,15m à 0,80x0,80 m
 - 0,25x0,25m à 1,20 x 1,20m
 - réglage de 5 en 5 cm,
- Pression maxi : 15 T/m²,
- Hauteurs : 3,00 m, 1,50 m, 1,00 m et 0,50 m,
- Face coffrante en tôle T'CAR® anti-corrosion ferritique et magnétique (procédé breveté)
- Superposables, jusqu'à hauteur 15,00m
- Faible encombrement colisé : h.41 cm,
- Montage rapide, sans boulons,
- Tous les accessoires de sécurité et de stabilité sont intégrés,
- Accès par échelle parallèle et trappe composite,
- Stabilité au vent identique à celle des coffrages verticaux T10-2 et H12.



LISTE DE PIÈCES

REP	QTE	REF	DESIGNATION	POIDS
7	4	F08034A	REHAUSSE PAM 15/80 HT050	40,44 kg
6	2	F27016A	ECELLE COMPLEMENTAIRE SH100 A 150 EQUIPEE	14,54 kg
5	4	F08030A	PAM REPLIABLE 15/80 HT 100	282,25 kg
4	2	F08033A	PAM REPLIABLE 15/80 HT300 PLATEFORME SANS TRAPPE	638,61 kg
3	40	934118A	ECROU H12/T10-2 D23/120 H72 ENSEMBLE	1,84 kg
2	20	934084A	TIGE SAS 900 FA D23 PAS 10 LG.625	0,21 kg
1	2	F08027A	PAM REPLIABLE 15/80 HT300 PLATEFORME AVEC TRAPPE	657,77 kg



LISTE DE PIECES

REP	QTE	REF	DESIGNATION	POIDS
7	2	F27016A	ECHELLE COMPLEMENTAIRE SH100 A 150 EQUIPEE	14,54 kg
6	4	F08039A	SOUHAUSSE PAM REPLIABLE 15/80 HT 150	324,98 kg
5	4	F08034A	REHAUSSE PAM 15/80 HT050	40,44 kg
4	2	F08033A	PAM REPLIABLE 15/80 HT300 PLATEFORME SANS TRAPPE	638,61 kg
3	40	934118A	ECROU H12/T10-2 D23/120 H72 ENSEMBLE	1,84 kg
2	20	934084A	TIGE SAS 900 FA D23 PAS 10 LG.625	0,21 kg
1	2	F08027A	PAM REPLIABLE 15/80 HT300 PLATEFORME AVEC TRAPPE	657,77 kg



COFFRAGES POTEAUX "AILES DE MOULIN"

TYPE 15/80 ET 25/120

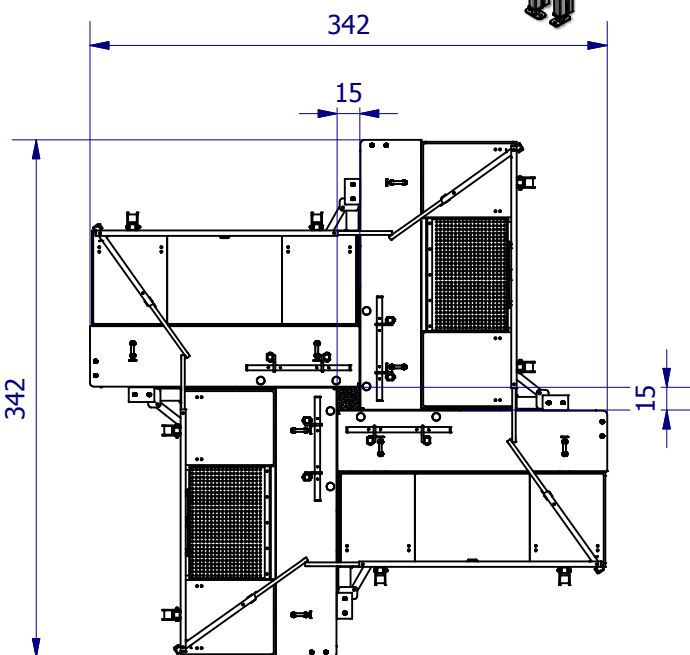
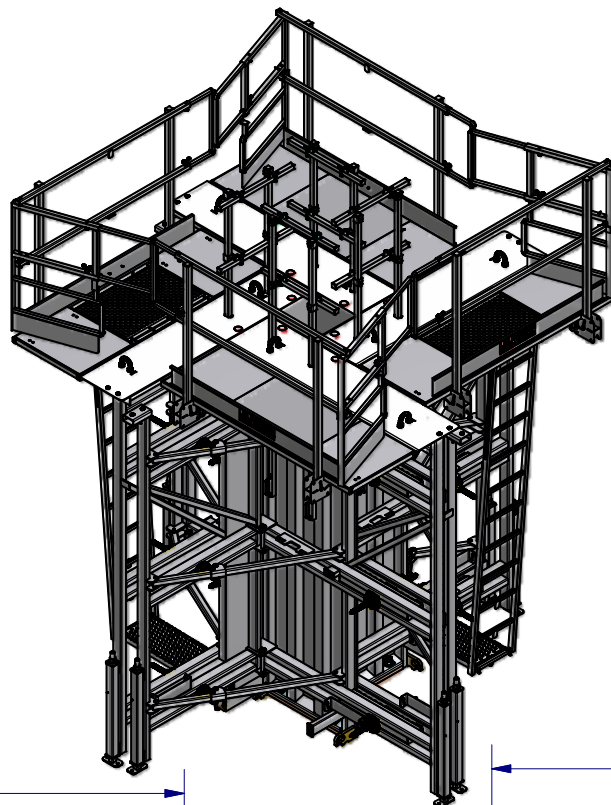
HT300 / 2 ACCES

P008

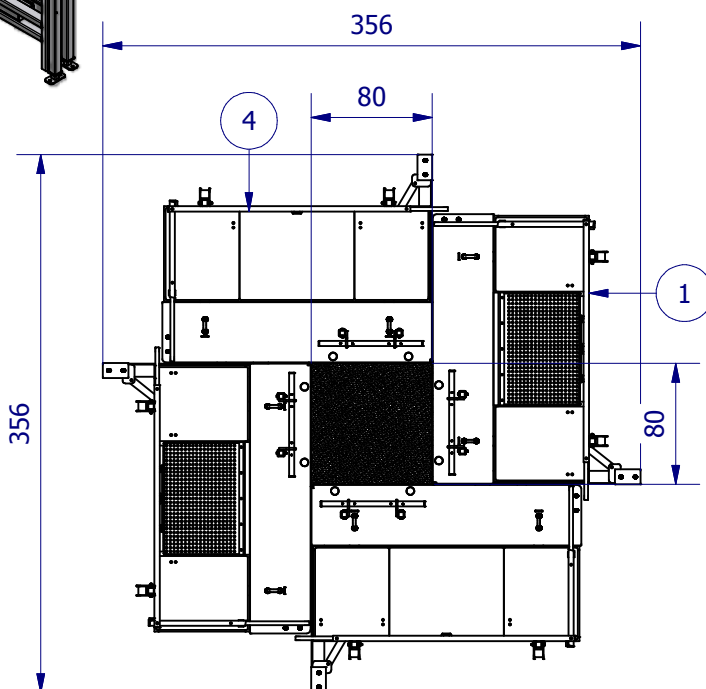
MAI
2009

COFFRAGE

PAM



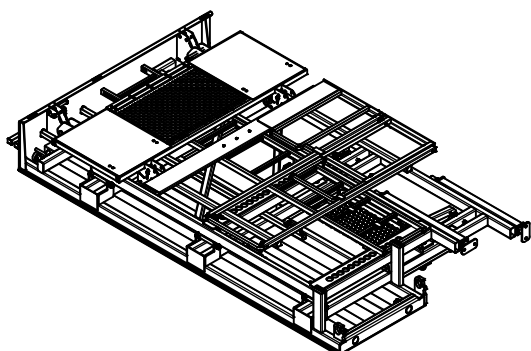
1 PANNEAU COLISE REF : F08027A
DIM : 309x178x41
POIDS : 660Kg



HAUTEUR HORS TOUT DU POTEAU : 412
POIDS TOTAL AVEC TIGES ET ECROUS D23 : 2640 KG

EN OPTION :

PROTECTION FRONTALE REF : F26645A (x4)
POTEAU AVEC 4 ACCES REF : K08036A (x4)



LISTE DE PIECES

REP	QTE	REF	DESIGNATION	POIDS
4	2	F08033A	PAM REPLIABLE 15/80 HT300 PLATEFORME SANS TRAPPE	638,61 kg
3	24	934118A	ECROU H12/T10-2 D23/120 H72 ENSEMBLE	1,84 kg
2	12	934084A	TIGE SAS 900 FA D23 PAS 10 LG.625	0,21 kg
1	2	F08027A	PAM REPLIABLE 15/80 HT300 PLATEFORME AVEC TRAPPE	657,77 kg



COFFRAGES POTEAUX "AILES DE MOULIN"

TYPE 15/80 ET 25/120

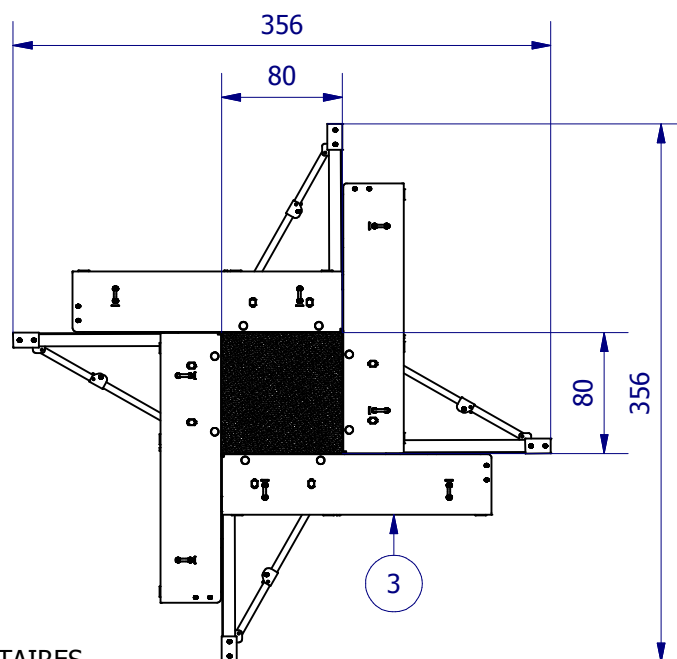
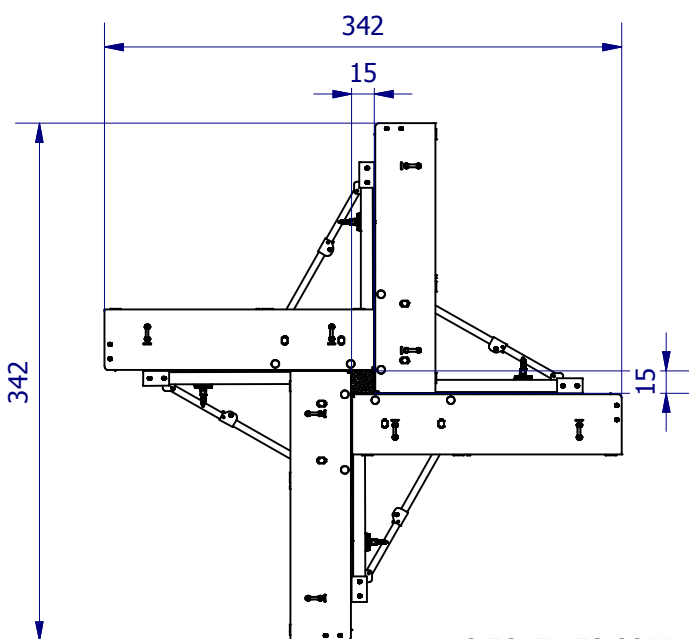
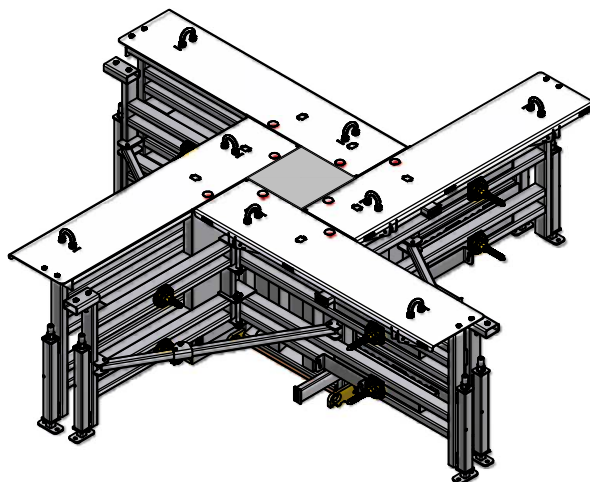
HT100 / 2 ACCES

P009

MAI
2009

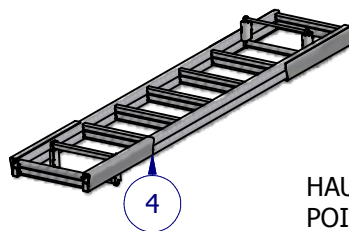
COFFRAGE

PAM



2 ECHELLES COMPLEMENTAIRES
COLISEES REF : F27016A
DIM : 204x43x22
POIDS : 29Kg

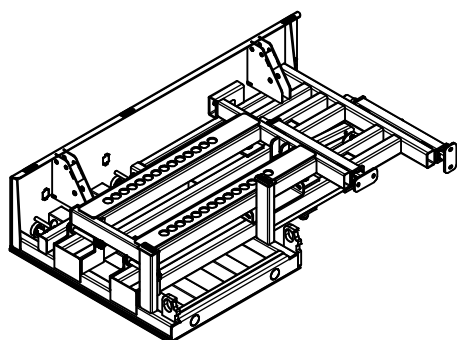
1 PANNEAU COLISE REF : F08030A
DIM : 109x178x41
POIDS : 280Kg



HAUTEUR HORS TOUT DE LA SOUSHAUSSE : 109
POIDS TOTAL AVEC TIGES ET ECROUS D23 : 1162 KG

EN OPTION :

4 ACCES REF : K08038A



LISTE DE PIECES

REP	QTE	REF	DESIGNATION	POIDS
4	2	F27016A	ECHELLE COMPLEMENTAIRE SH100 A 150 EQUIPEE	14,54 kg
3	4	F08030A	PAM REPLIABLE 15/80 HT 100	282,25 kg
2	16	934118A	ECROU H12/T10-2 D23/120 H72 ENSEMBLE	1,84 kg
1	8	934084A	TIGE SAS 900 FA D23 PAS 10 LG.625	0,21 kg



COFFRAGES POTEAUX "AILES DE MOULIN"

TYPE 15/80 ET 25/120

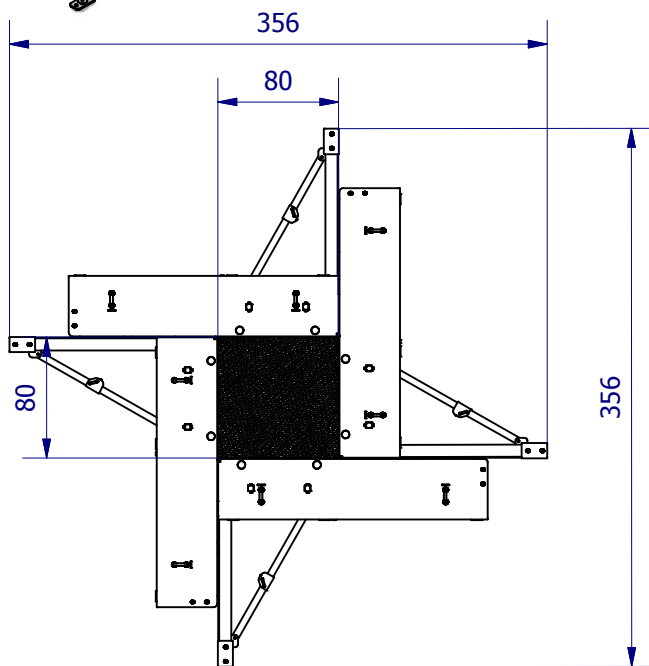
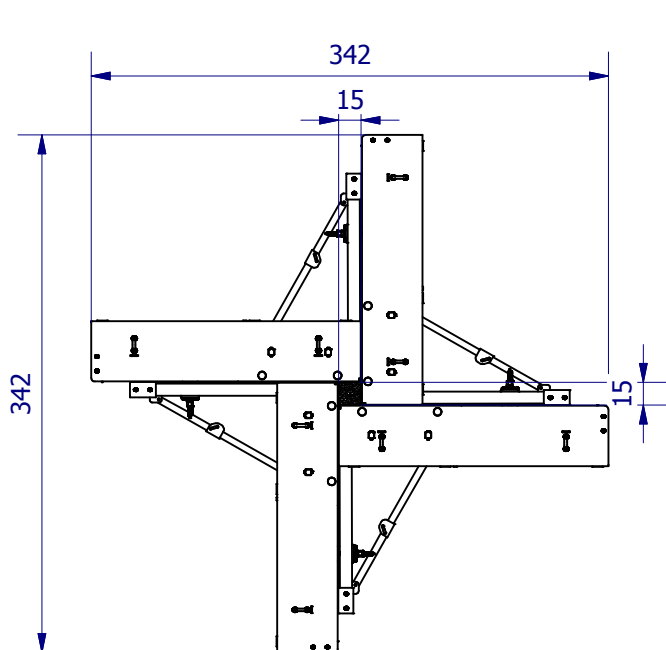
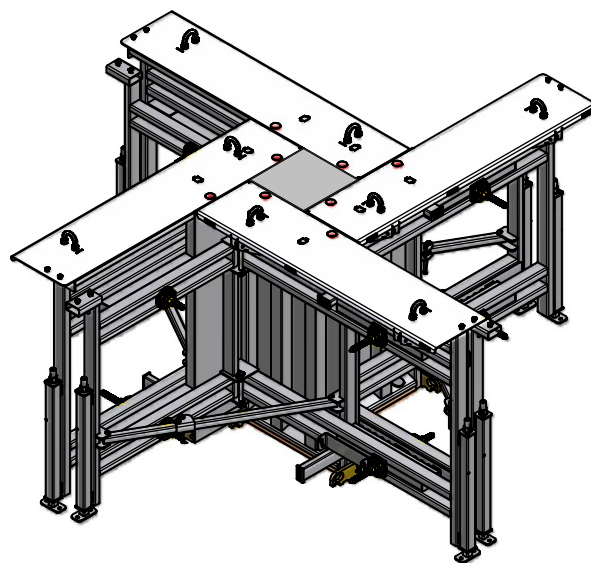
HT150 / 2 ACCES

P010

MAI
2009

COFFRAGE

PAM



2 ECHELLES COMPLEMENTAIRES

COLISEES REF : F27016A

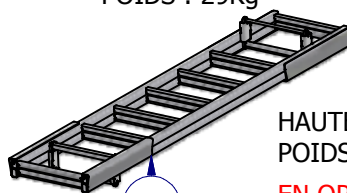
DIM : 204x43x22

POIDS : 29Kg

1 PANNEAU COLISE REF : F08039A

DIM 159x178x41

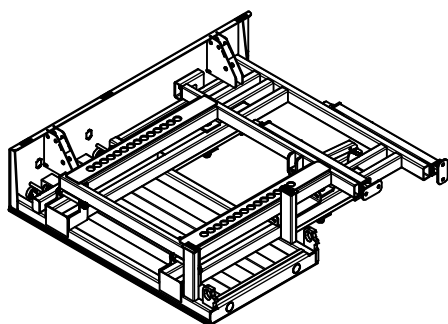
POIDS : 324Kg



HAUTEUR HORS TOUT DE LA SOUSHAUSSE : 159
POIDS TOTAL AVEC TIGES ET ECROUS D23 : 1332 KG

EN OPTION :

4 ACCES REF : K08043A



LISTE DE PIECES

REP	QTE	REF	DESIGNATION	POIDS
4	2	F27016A	ECHELLE COMPLEMENTAIRE SH100 A 150 EQUIPEE	14,54 kg
3	4	F08039A	SOUHAUSSE PAM REPLIABLE 15/80 HT 150	324,98 kg
2	16	934118A	ECROU H12/T10-2 D23/120 H72 ENSEMBLE	1,84 kg
1	8	934084A	TIGE SAS 900 FA D23 PAS 10 LG.625	0,21 kg



COFFRAGES POTEAUX "AILES DE MOULIN"

TYPE 15/80 ET 25/120

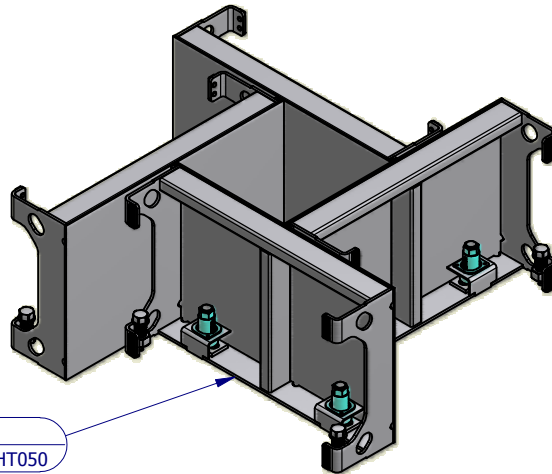
HT050

P011

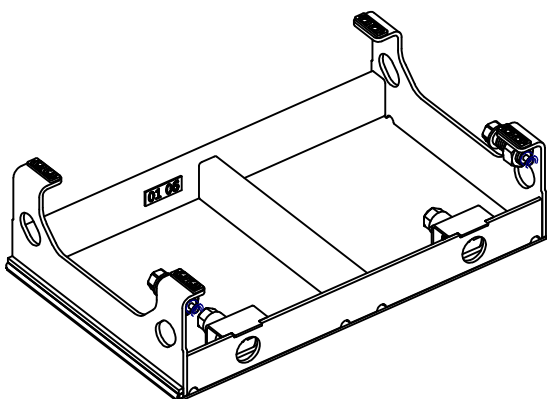
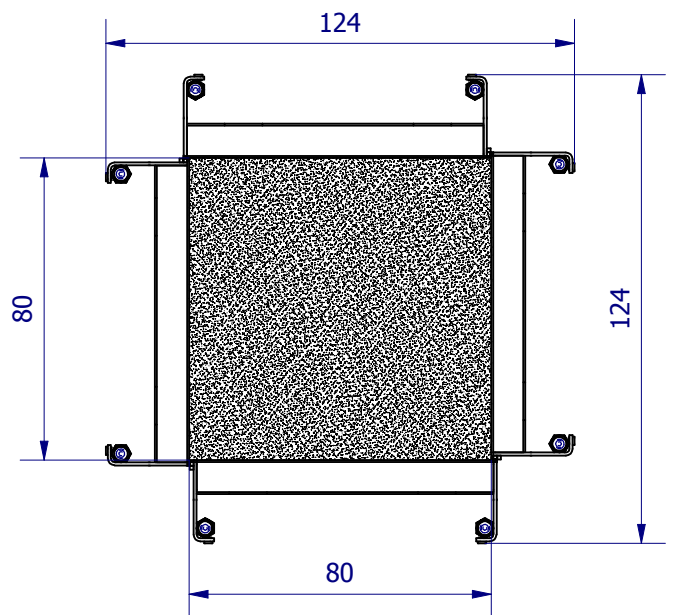
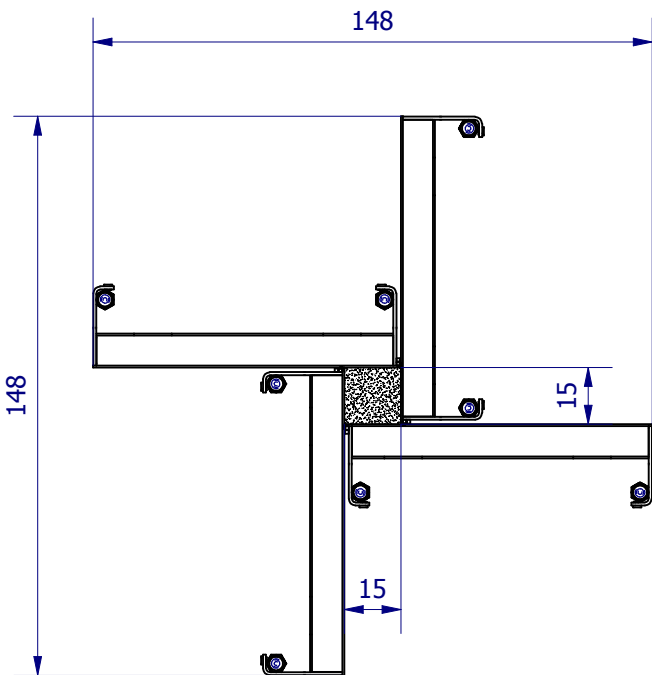
MAI
2009

COFFRAGE

PAM



F08034A
REHAUSSE PAM 15/80 HT050



1 PANNEAU REF : F08034A
DIM : 815x500x220
POIDS : 40Kg



UNE PRÉSENCE NATIONALE ET INTERNATIONALE

Les solutions développées par HUSSOR sont appréciées dans toute l'Europe, les Dom-Tom, les pays de l'est, l'Asie, le Japon, l'Afrique du Nord et l'Australie. Cette présence internationale témoigne de nos capacités d'adaptation à tous les environnements.



HUSSOR S.A.S.

La Croix d'Orbey - B.P. 8 - Z.I. de Hachimette - F - 68650 LAPOUTROIE

Tél. : +33 (0)3 89 78 34 00 - Fax : +33 (0)3 89 47 21 31

site : www.hussor.com - e-mail : contact@hussor.com