

MULTIPROP

Étai de dalles léger à haute capacité portante



Rentable en tables et
tours d'étaisement

Economique
comme étau
individuel



Edition 10/2009

PERI GmbH
Formwork Scaffolding Engineering

P.O. Box 1264

89259 Weissenhorn

Germany

Tel +49 (0)73 09.9 50-0

Fax +49 (0)73 09.9 51-0

info@peri.com

www.peri.com

Indications Importantes:

L'utilisation de nos produits est soumise au respect des normes de sécurité en vigueur dans les états et pays respectifs.

Les illustrations de la présente brochure sont des instantanés pris sur les chantiers.

les détails relatifs à la sécurité et à l'ancrage des coffrages ne peuvent pas toujours être considérés comme définitifs.

Respecter strictement les consignes de sécurité ainsi que les indications de charge. Toutes modifications et écarts nécessitent un justificatif statique séparé.

Sous réserve de modifications apportées dans un but d'optimisation technique.

Sommaire

PERI MULTIPROP

L'étai ultra-léger au profil breveté

Page

2

PERI MULTIPROP

Un moyen intelligent d'économiser de l'argent

4

La rallonge MULTIPROP MP 50

Avec la liaison rapide

6

Accessoires MULTIPROP

Pour un coffrage rapide

7

Manutention et stockage de l'étai

PERI MULTIPROP

8

Abaques pour étais MULTIPROP utilisés
comme étais individuels

9

Système PERI MULTIPROP

Une solution économique associant
table de coffrage et tour d'étalement

10

Système PERI MULTIPROP

Montage aisé et application ultra-simple

12

Accessoires pour radiers et dalles en pente

13

Gamme de produits

14

Votre conseiller régional PERI

20

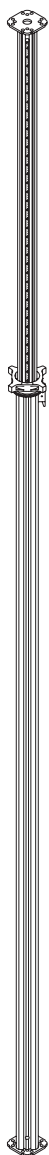
PERI MULTIPROP

L'étais ultra-léger homologué au profil breveté

Les étais PERI MULTIPROP peuvent être utilisés individuellement ou raccordés à des cadres pour former des tours d'étais ou supporter des tables de coffrage.

Les avantages de MULTIPROP 350
Un seul étau pour toutes hauteurs à partir de 1,95 m.
90% des dalles peuvent ainsi être soutenues avec un seul type d'étau.
Les étais MULTIPROP sont en aluminium et de ce fait très légers.
Avec une longueur de déploiement de 1,95 m à 3,50 m, l'étau MP 350 ne pèse que 18,8 kg.

MP 625
4,30 – 6,25m



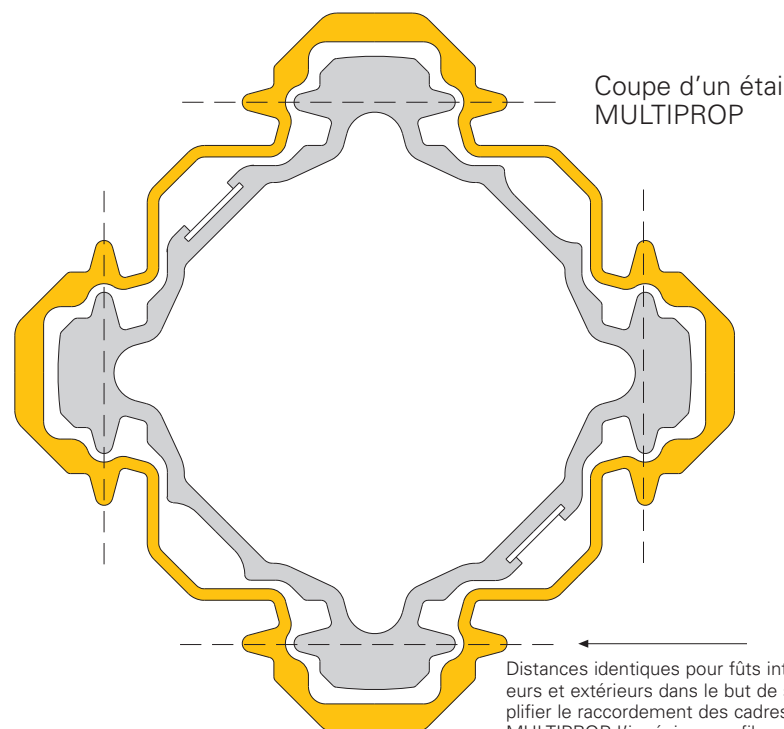
MP 480
2,60 – 4,80m



MP 350
1,95 – 3,50m



MP 250
1,45 – 2,50m



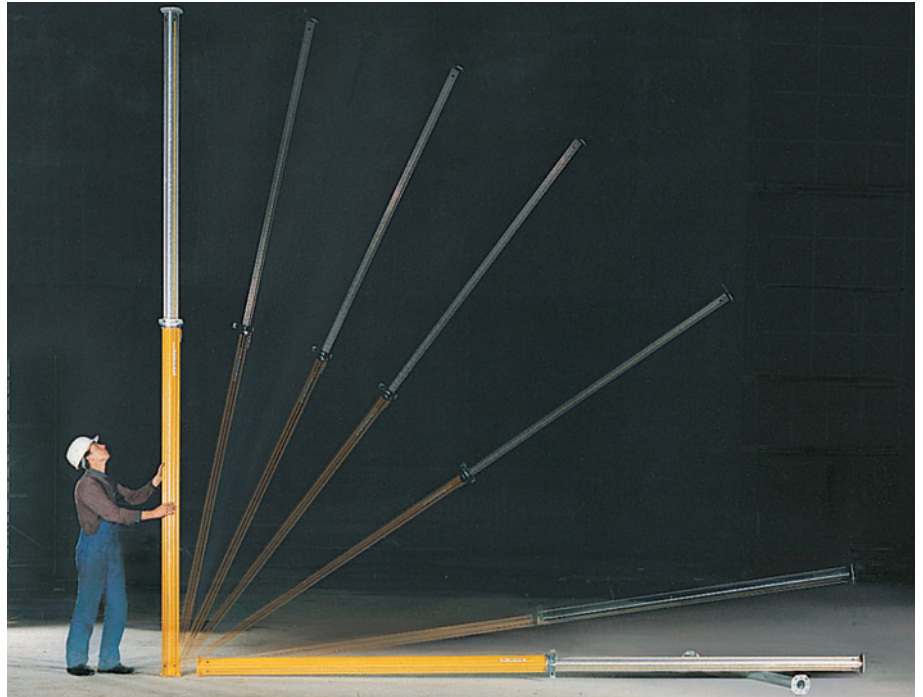
Distances identiques pour fûts intérieurs et extérieurs dans le but de simplifier le raccordement des cadres MULTIPROP. L'ingénieux profil en alliage aluminium absorbe en souplesse les chocs tels que ceux causés par la chute d'un étau.



Etau MULTIPROP 350 et coffrage de dalles MULTIFLEX.

L'ingénieux profil en alliage aluminium absorbe en souplesse les chocs tels que ceux causés par la chute d'un étau. La configuration de l'étau convient parfaitement au matériau choisi.

Chaque étau MULTIPROP est capable de reprendre une charge allant jusqu'à 90 kN lorsqu'il est associé à des cadres MULTIPROP MRK.



Associé à des cadres, l'étau MULTIPROP est l'élément idéal pour former des tables de coffrage ou des tours d'étalement.



Contrairement aux étais en acier, l'étau MULTIPROP 480 déployé à son maximum ne présente aucune détérioration suite à des essais de chute sur un étau en acier.

Passerelles de travail MULTIPROP pour un travail sûr à n'importe quelle hauteur.



Le seul outil nécessaire pour mettre en place la clavette de la fixation du cadre MULTIPROP est le marteau.

PERI MULTIPROP

Un moyen intelligent d'économiser de l'argent

Manutention et utilisation

La maîtrise des coûts de main-d'œuvre constitue un facteur important du succès commercial du chantier. La diminution du nombre des étais peut donc réduire sensiblement le coût du coffrage de dalles.

Il est à noter particulièrement la facilité de manutention et d'entretien de l'étais. La simplicité d'utilisation permet en effet d'accroître considérablement la rentabilité.

Le revêtement ECC réalisé par poudrage et le filetage autonettoyant empêchent le béton d'adhérer à l'étais MULTIPROP et le rendent facile à manipuler.



Etais MULTIPROP 350 en tant qu'étalement de séchage après décoffrage du coffrage de plancher SKYDECK. Seulement 0,29 étau/m² pour des dalles jusqu'à 40 cm d'épaisseur.

Le filetage de l'étais MULTIPROP

est autonettoyant. L'écrou rapide ne se bloque pas, même lorsque le filetage est encrassé.



L'écrou continue de fonctionner librement même lorsque le filetage est extrêmement encrassé.

La règle intégrée

permet un pré-réglage de précision sans opérations laborieuses de mesure et réduit la durée du nivelage final.



Chaque étau MULTIPROP est livré avec une règle intégrée.

L'écrou rapide

facilite considérablement les opérations de réglage. Le fût intérieur est dégagé et déployé par simple action de la main.



Une seule révolution permet d'obtenir un réglage de 36 mm (3 fois plus qu'avec les étais traditionnels).

Poids

Le poids est un aspect fondamental de la manutention.

On utilise l'aluminium pour réduire le poids à seulement 18,8 kg, de sorte que l'assemblage et l'installation des étais MULTIPROP MP 350, même déployés à leur maximum, peuvent être assurés facilement par une seule personne. Cela rend le travail plus sûr et moins fatigant, améliorant ainsi les résultats sur chantier.

Tableau des poids des étais MULTIPROP

MULTIPROP 250	15,0kg
MULTIPROP 350	18,8kg
MULTIPROP 480	23,8kg
MULTIPROP 625	33,6kg

Sécurité lors des travaux

Les étais MULTIPROP éliminent les risques d'accident engendrés par les étais traditionnels avec fixation par broches. Même partiellement chargés, les étais MULTIPROP se règlent de manière continue sans repositionnement de broches. Les étais PERI MULTIPROP sont munis de butées de sécurité. Celles-ci empêchent le fût intérieur de sortir lors des déplacements ou de se dévisser accidentellement.



L'étau MP 350 peut être facilement manipulé par une seule personne en toute sécurité, grâce à son faible poids de 18,8 kg seulement.

La vis de réglage de l'étau MULTIPROP peut être manœuvrée à l'aide d'une tige.



La réduction des coûts allée à la sécurité:

Le principe de l'écrou rapide a été comparé au système à broches des étais traditionnels dans le cadre d'études ergonomiques.

Résultat:

Le réglage de l'étau MULTIPROP 350 s'effectue en moyenne 25 % plus rapidement qu'avec le système à broches.

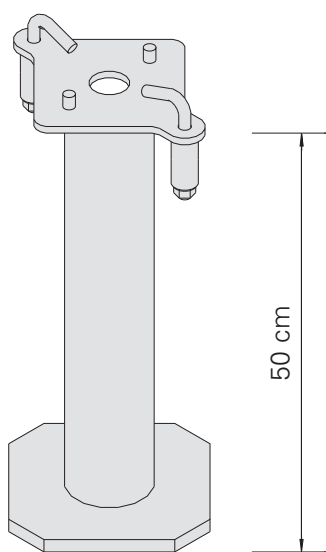
La grande course de réglage de 36 mm par tour permet d'obtenir ce résultat.



Rallonge MULTIPROP MP 50 à fixation rapide

La rallonge MULTIPROP MP 50 rehausse de 50 cm n'importe quel étau MULTIPROP.

Ainsi, des dalles d'une hauteur libre de 4,50 m maximum peuvent être coffrées rapidement et facilement avec un seul étau, l'étau MULTIPROP MP 350* par exemple.



La rallonge MULTIPROP MP 50 augmente réellement de 50 cm la hauteur de la surface sur laquelle l'étau est placé.



Etais MULTIPROP 350 avec rallonges MULTIPROP MP 50 associés au système SKYDECK pour le coffrage d'une dalle à une hauteur de 4,10 m.

La fixation rapide

permet une mise en place simple et rapide nécessitant seulement quelques coups de marteau, d'où un gain substantiel de temps et d'argent.

La rallonge MULTIPROP MP 50

peut également être utilisée sous les étais traditionnels en acier. La rallonge MP 50 peut, bien entendu, être fixée à l'une ou l'autre extrémité de l'étau MULTIPROP.



La rallonge MULTIPROP MP 50 se monte rapidement grâce à la fixation rapide.



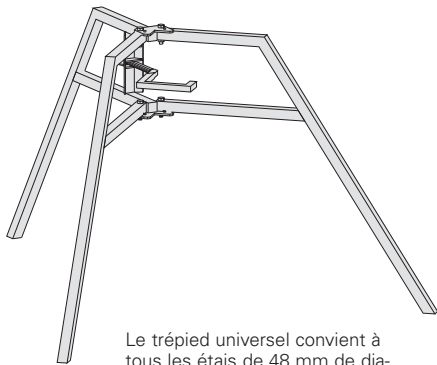
Les cadres MRK peuvent être utilisés avec les étais MULTIPROP afin d'obtenir la stabilité nécessaire.

Accessoires MULTIPROP

Pour un coffrage rapide

Accessoires
Des accessoires utiles complètent la gamme d'étais MULTIPROP pour améliorer encore leur diversité d'utilisation.

Vous amortirez très vite cet investissement en réalisant en toute sécurité des coffrages rapides et efficaces.



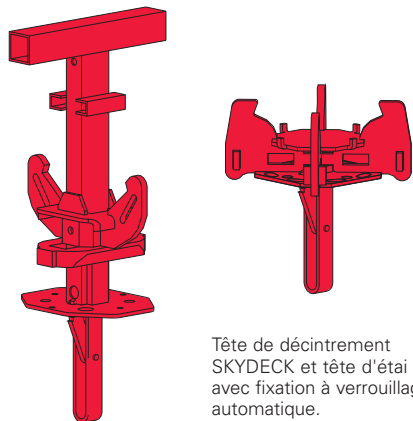
Le trépied universel convient à tous les étais de 48 mm de diamètre jusqu'à une section de □ 120 mm.



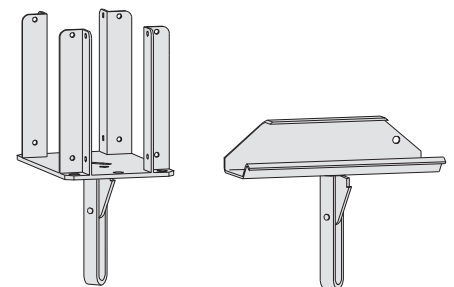
Le trou de 40 mm de diamètre situé dans la platine de pied ou de tête de tous les étais MULTIPROP permet de fixer différents éléments du système de coffrage de dalles PERI.

Le trépied universel est utilisé comme auxiliaire d'assemblage. Les charges horizontales doivent être transmises à la structure par le coffrage.

Les accessoires du système de coffrage de dalles MULTIFLEX, tels que la fourche et le sabot de tête, sont également équipés de la fixation à verrouillage automatique.



Tête de décintrement SKYDECK et tête d'étais avec fixation à verrouillage automatique.



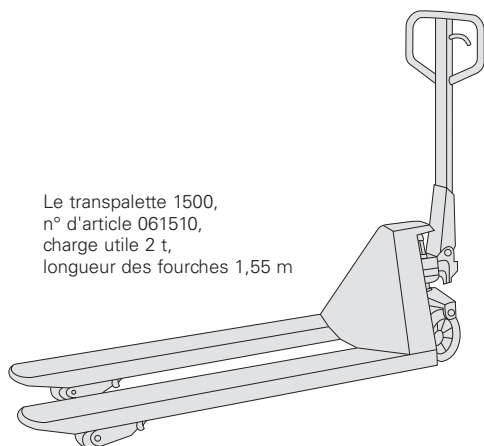
Fourche et sabot de tête avec fixation à verrouillage automatique pour poutrelles GT 24, VT 20K et VT 16 K.

Les éléments des systèmes de coffrage de dalles PERI munis de la fixation à verrouillage automatique s'adaptent à tous les étais dont le diamètre du trou des platines est de 40 mm.

Manutention et stockage de l'étais PERI MULTIPROP

Les opérations de chargement et de déchargement, les manutentions sur les chantiers ainsi que les transferts sur les dépôts du matériel constituent des coûts importants.

PERI propose donc un ensemble de palettes et de bacs de manutention destiné à une large gamme d'applications, permettant d'agencer de



Le transpalette 1500,
n° d'article 061510,
charge utile 2 t,
longueur des fourches 1,55 m



Toutes les palettes sont adaptées au levage par grue ou chariot élévateur à fourche, et peuvent également être déplacées avec le transpalette.

Les anneaux de levage incorporés assurent une plus grande sécurité lors du levage par grue.

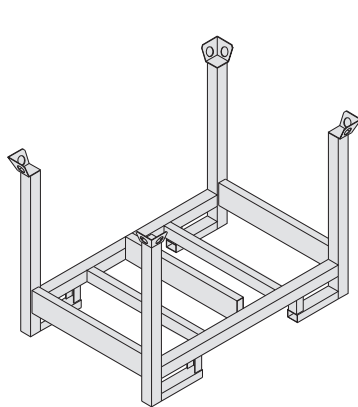
Palette RP 80 x 120 chargée de
25 étais MULTIPROP.



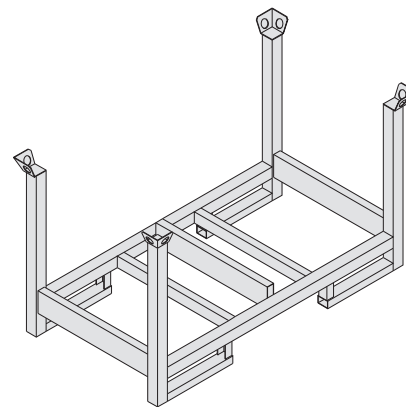
Les palettes à montants PERI sont adaptées aux cotes de chargement des camions.

Palette à montants RP

	N° d'article	Poids	Charge utile
RP 80 x 120	025640	40,3 kg	1500 kg
RP 80 x 150	025650	44,3 kg	1500 kg



RP 80 x 120, zinguée



RP 80 x 150, zinguée

Etais de dalles MULTIPROP 250, 350, 480, 625

Charge admissible sur étau [kN] suivant homologation

longueur téles- copique [m]	MP 250 l = 1,45 - 2,50 m		MP 350 l = 1,95 - 3,50 m		MP 480 l = 2,60 - 4,80 m		MP 625 l = 4,30 - 6,25 m	
	fût en bas	coulisse en bas	fût en bas	coulisse en bas	fût en bas	coulisse en bas	fût en bas	coulisse en bas
1,45	73,3	76,2						
1,50	73,3	76,2						
1,60	73,3	76,2						
1,70	73,3	76,2						
1,80	71,7	76,2						
1,90	68,6	76,2						
1,95	67,0	76,2	88,3	87,4				
2,00	65,4	76,2	88,3	87,4				
2,10	63,8	74,6	83,0	87,4				
2,20	62,2	73,0	77,7	87,4				
2,30	61,1	70,5	72,9	86,6				
2,40	60,6	67,0	68,6	85,1				
2,50	60,0	63,6	64,4	83,5				
2,60			61,9	80,7	85,9	71,4		
2,70			59,3	77,8	81,2	71,1		
2,80			57,5	74,9	76,5	70,8		
2,90			55,7	71,9	71,8	70,4		
3,00			54,3	68,3	67,1	70,1		
3,10			52,9	64,6	63,0	69,4		
3,20			51,4	60,0	58,9	68,6		
3,30			49,8	55,4	54,8	67,9		
3,40			46,4	50,3	52,5	66,2		
3,50			42,9	45,1	50,2	64,5		
3,60					47,9	62,8		
3,70					46,0	58,6		
3,80					44,2	54,4		
3,90					42,3	50,2		
4,00					40,4	46,9		
4,10					38,5	43,7		
4,20					36,6	40,4		
4,30					34,8	38,2	56,2	44,6
4,40					32,9	36,0	54,7	44,6
4,50					31,1	33,7	53,1	44,6
4,60					29,3	31,5	50,9	43,8
4,70					27,4	29,3	48,8	43,0
4,80					25,6	27,1	46,4	42,1
4,90							43,8	41,2
5,00							41,2	40,3
5,10							38,6	38,8
5,20							36,1	37,3
5,30	Les etais MULTIPROP sont à classer suivant leur homologation dans les classes:						33,8	35,9
5,40	MP 250 classe T 25				MP 480 classe D 45	31,9	34,5	
5,50	MP 350 classe R 35				MP 625 classe D 60	29,9	33,1	
5,60	Remarque:					28,4	31,6	
5,70	Pour décimenter les charges > à 60 kN, nous vous					26,9	30,1	
5,80	conseillons l'utilisation de la clef HD, n° art. 022027.					25,5	28,6	
5,90						24,3	27,0	
6,00	Utilisation des tables de coffrage PERI. Tous les étais MULTIPROP					23,1	25,4	
6,10	associés à la tête UNIPORTAL ou à la tête rabattable sont considérés					22,0	24,1	
6,20	comme encastrés. La charge admissibles sont au minimum pour les étais					20,9	22,8	
6,25	complètement développés de 56 kN pour MP 350, de 36 kN pour MP 480.					20,4	22,1	

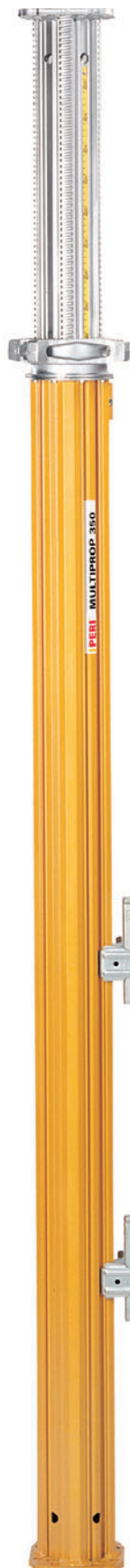
Système PERI MULTIPROP

Une solution rentable comme tables de coffrage ou tours d'étaieiment

Assemblés à des cadres, les étais MULTIPROP peuvent être utilisés comme tables ou tours d'étaieiment.

Chaque étau a une capacité de charge pouvant atteindre 90 kN, ce qui permet une reprise économique des charges. Les sections de tours, réalisées en cadres MULTIPROP, sont totalement adaptables aux exigences des chantiers (module d'assemblage carré ou rectangulaire). Les cadres MULTIPROP peuvent être utilisés comme supports et éléments de sécurité latérale pour la réalisation d'une plate-forme de travail.

Le cadre MULTIPROP se fixe tant au fût extérieur (jaune) qu'au fût intérieur (argenté). La fixation rapide permet un montage rapide. Un marteau suffit.



Tours MULTIPROP de 8,80 m de haut utilisées pour étayer des tables de coffrage.



Raccordement au fût extérieur.



Raccordement au fût intérieur.



L'homologation et le diagramme de charges sont disponibles.



MULTIPROP 350 avec cadre pour l'étaie-
ment d'un coffrage de chapi-
teau.

Tours MULTIPROP, hautes de 20 m,
pour l'étaie-ment d'une dalle en encor-
bellement.

Reprise fiable de charges élevées: étaie-
ment MULTIPROP, haut de 14,00 m,
sur une surface de 3.500 m².



PERI MULTIPROP

Le système facile à assembler et simple à utiliser

Assemblage préalable efficace des tours MULTIPROP à plat sur le sol.

Le profil du système MULTIPROP permet un montage simple et rapide des cadres.

Un même cadre peut être raccordé tant au fût extérieur qu'au fût intérieur sans modifications ou réglage de position des pièces.

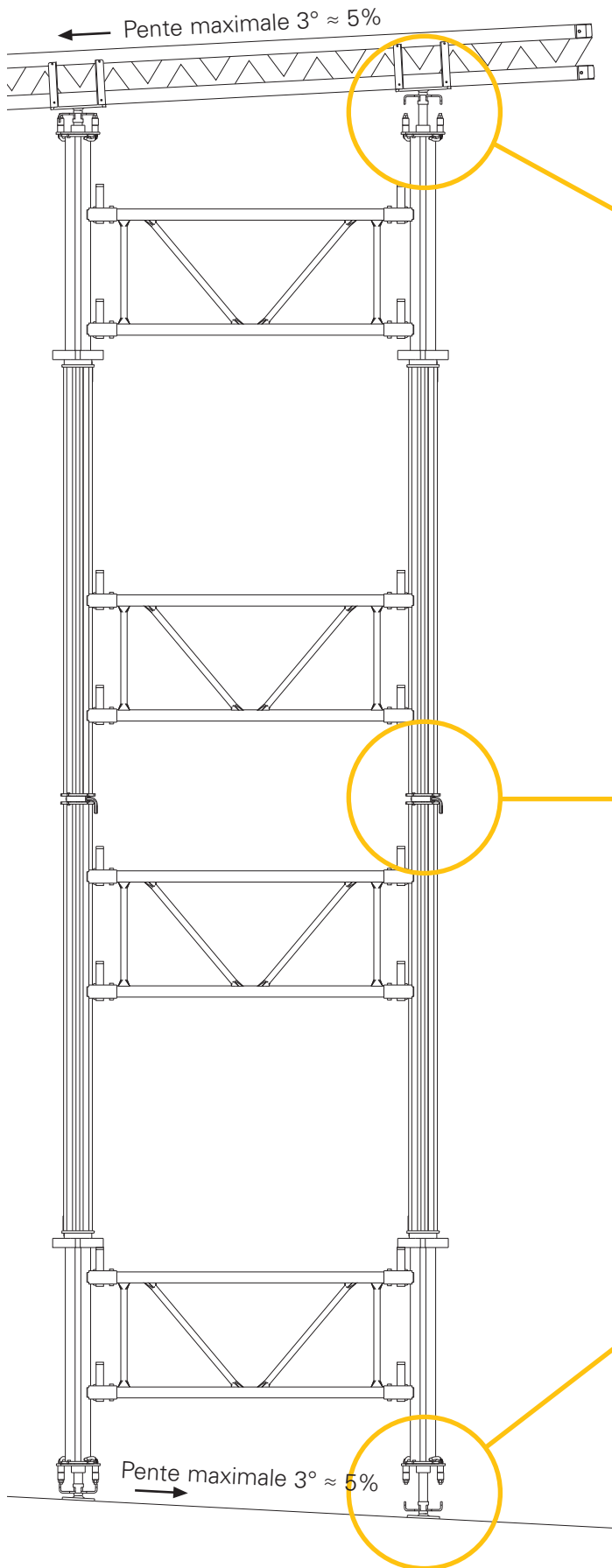
Les tours sont simplement assemblées préalablement à plat au sol.

La clavette permet l'accrochage au profilé de l'étais. Cette opération ne nécessite aucun outillage spécial, seul un marteau suffit.

Tables de coffrage pour tablier de pont, étayées par étais MULTIPROP et poutrelles GT 24.

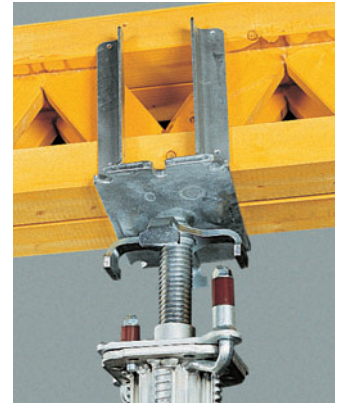
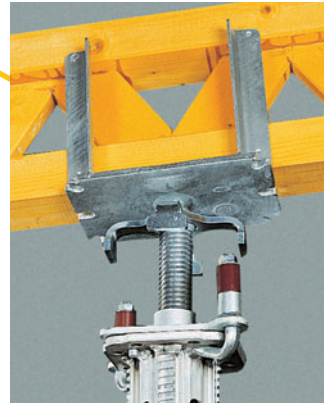


Accessoires pour radiers et dalles en pente



Vérin de tête articulé MULTIPROP MKK

Pour le soutien stable de 1 ou 2 poutrelles GT 24 ou VT 20K. Inclinaison: 3° dans n'importe quelle direction.



Clavetage rapide MULTIPROP MPV/2

Permet de raccorder 2 étais MULTIPROP, au niveau du fût extérieur ou du fût intérieur.



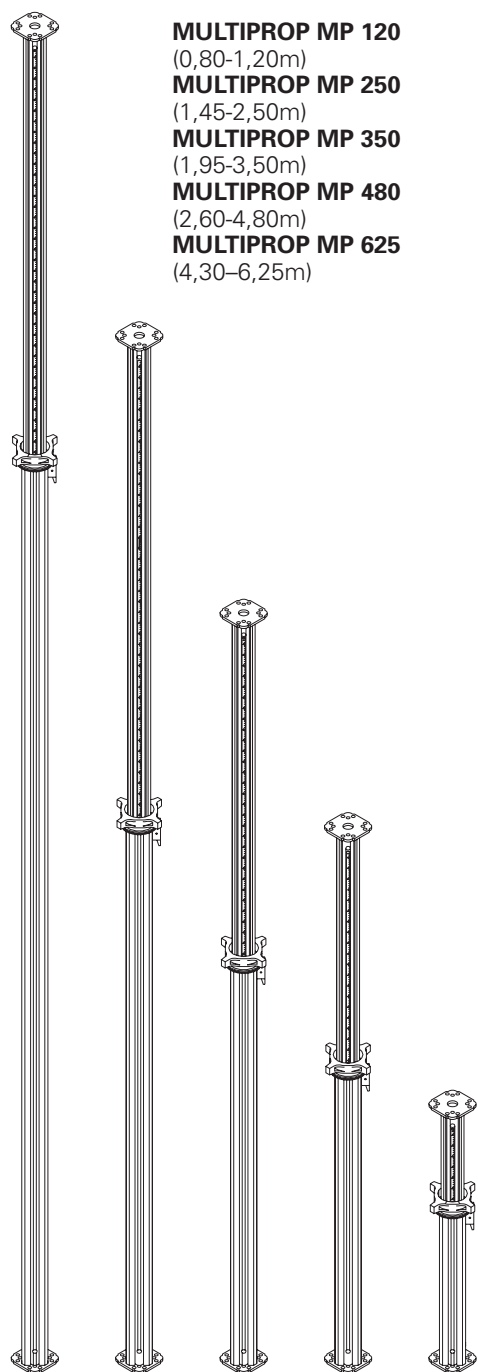
Vérin de pied articulé MULTIPROP MKF

A utiliser sur les surfaces porteuses en pente, en liaison avec un cadre. Inclinaison: 3° dans n'importe quelle direction.



MULTIPROP et accessoires

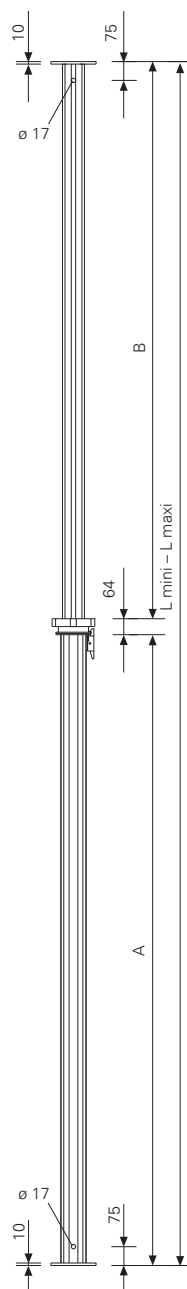
Étais MULTIPROP MP, alu
Utilisable comme étau individuel et en combinaison avec le cadre MULTIPROP MRK, comme table de coffrage ou étaielement.



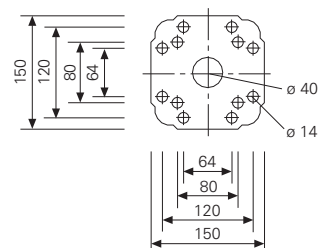
MULTIPROP MP 120
(0,80-1,20m)
MULTIPROP MP 250
(1,45-2,50m)
MULTIPROP MP 350
(1,95-3,50m)
MULTIPROP MP 480
(2,60-4,80m)
MULTIPROP MP 625
(4,30-6,25m)

poids kg N° d'art.

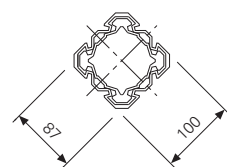
10,40	027288
15,00	027289
18,80	027290
23,80	027291
33,60	027305



Platine d'extrémité



Coupe

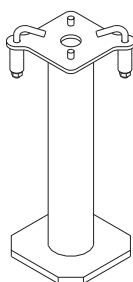


	L min.	L max.	A	B
MP 120	800	1200	715	421
MP 250	1450	2500	1365	1071
MP 350	1950	3500	1865	1571
MP 480	2600	4800	2515	2221
MP 625	4300	6250	4211	1975

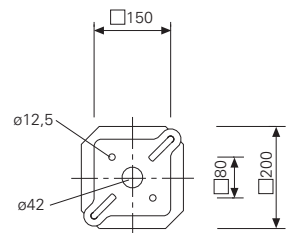
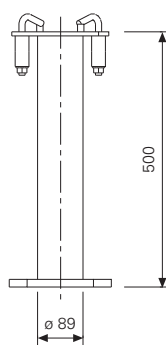
Rallonge MULTIPROP MP 50

Avec blocage rapide

8,81 027310



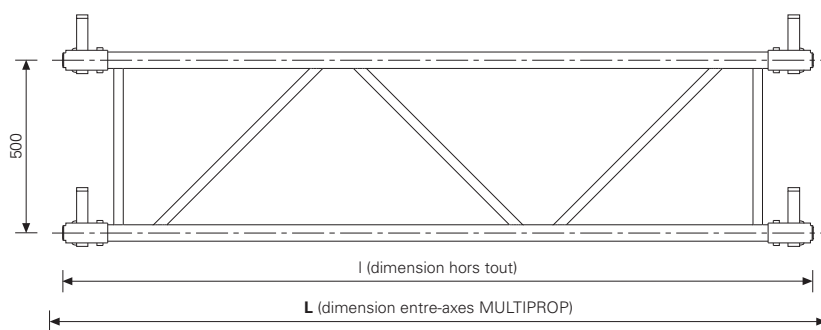
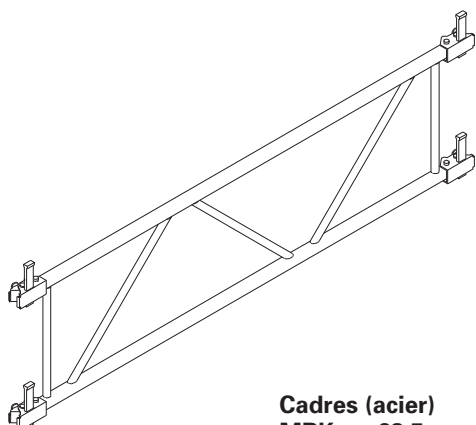
Pour la fixation d'étais verticaux avec épaisseur de platine d'extrémité de 6-10mm.



Cadres MRK

Complets avec:

Fixation par coin pour l'assemblage avec les étais MULTIPROP.



Cadres (acier)

MRK 62,5
MRK 75,0
MRK 90,0
MRK 120,0
MRK 137,5
MRK 150,0

9,73	028390
9,90	028400
11,20	028330
13,80	028340
15,20	028380
16,10	028350

L [mm] | l [mm]

625	545
750	670
900	820
1200	1120
1375	1295
1500	1420

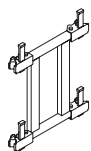
Cadres (alu)

MRK 201,5
MRK 225,0
MRK 230,0
MRK 237,0
MRK 266,0
MRK 296,0

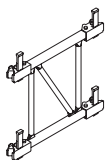
11,20	028460
12,10	028360
12,30	028470
12,50	028480
13,60	028490
14,60	028370

2015	1935
2250	2170
2300	2220
2370	2290
2660	2580
2960	2880

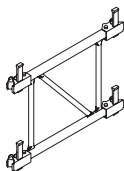
MRK 62,5



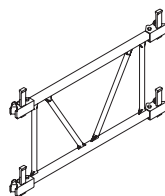
MRK 75



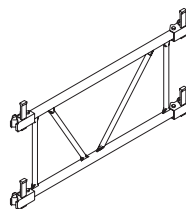
MRK 90



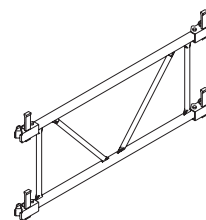
MRK 120



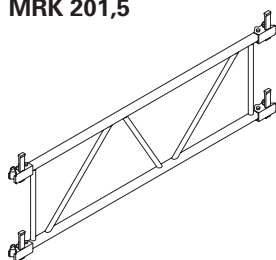
MRK 137,5



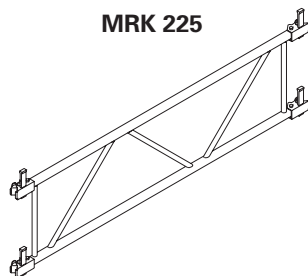
MRK 150



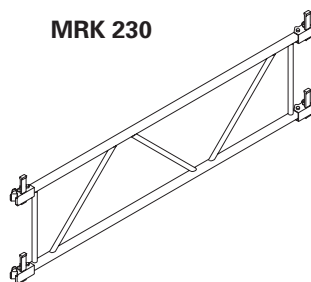
MRK 201,5



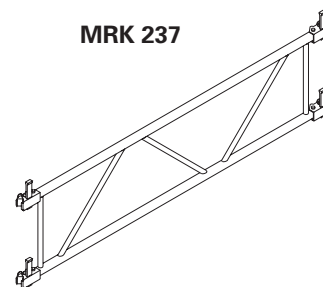
MRK 225



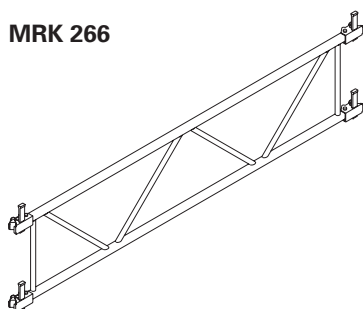
MRK 230



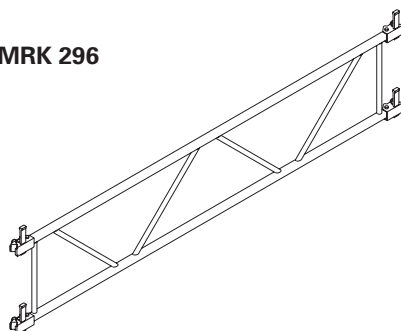
MRK 237



MRK 266



MRK 296

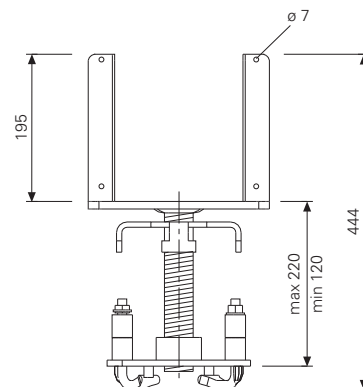
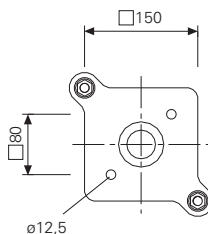
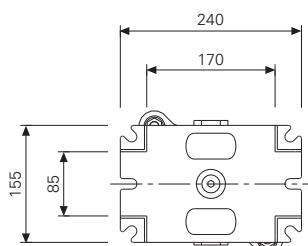
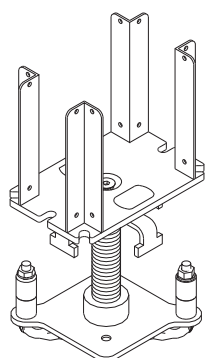


poids kg	N° d'art.
----------	-----------

Vérin de tête articulé MKK

A fixation rapide. Peut être incliné de 3° dans n'importe quelle direction. Garantit un soutien stable pour les poutrelles simples ou jumelées GT 24 ou VT 20K. Dépassement minimum des poutrelles des deux côtés 15 cm.

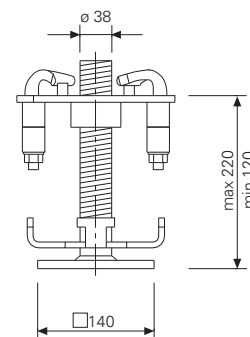
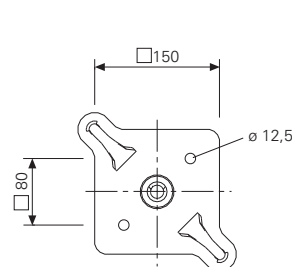
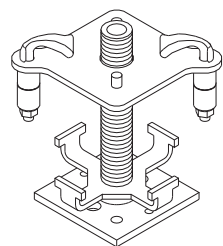
8,32	027297
------	--------



Vérin de pied articulé MKF

A fixation rapide. Peut être incliné de 3° dans n'importe quelle direction. A utiliser avec les cadres.

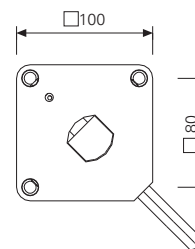
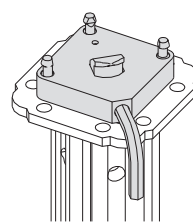
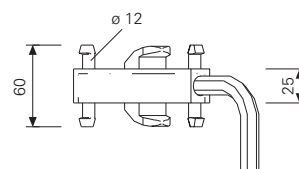
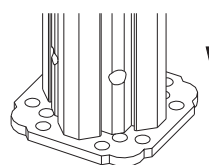
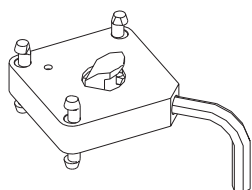
5,68	027296
------	--------



Clavetage MPV-2

Aluminium, revêtement par poudrage. Pour raccorder 2 étais MULTIPROP avec platines d'extrémité de 10 mm d'épaisseur. A utiliser avec les cadres.

1,00	027301
------	--------

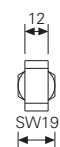
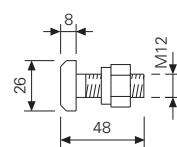
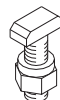


Alternative: Raccordement avec 2

Boulons hexagonaux M 12x40 MU DIN 601, zing.

0,07	027304
------	--------

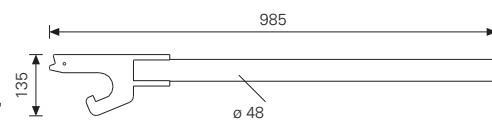
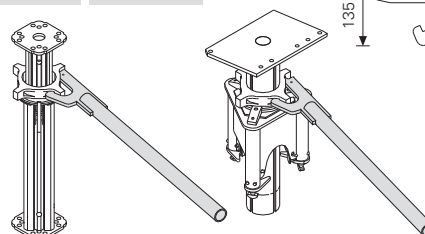
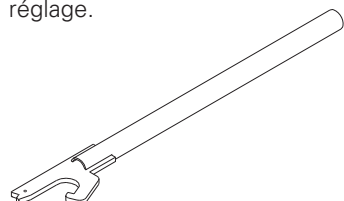
Boulons hexagonaux M 12x40 MU DIN 601, zing.

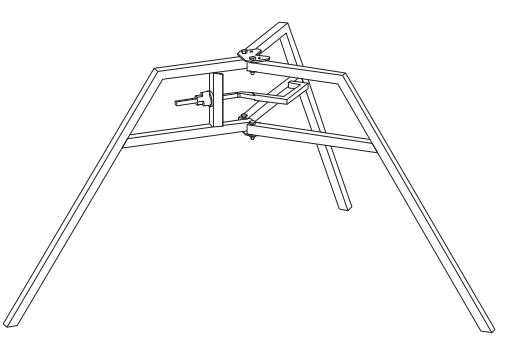


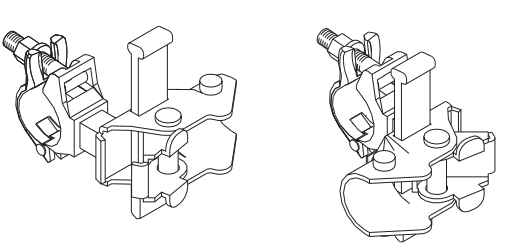
Clé de deverrouillage HD

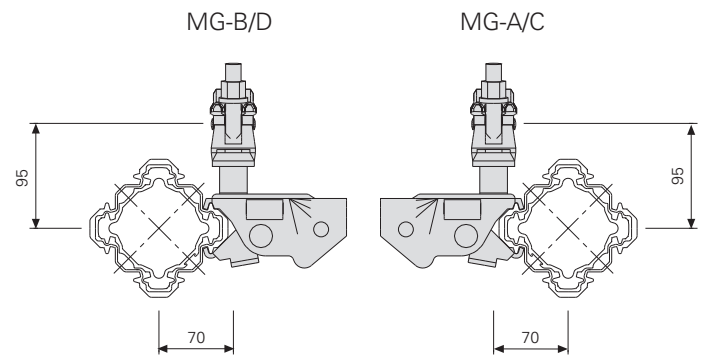
Pour un desserrage aisé de l'écrou de réglage.

4,23	022027
------	--------

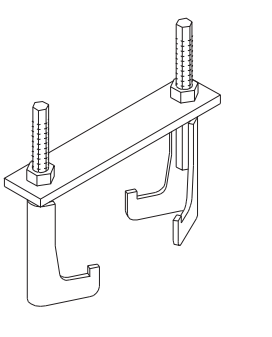


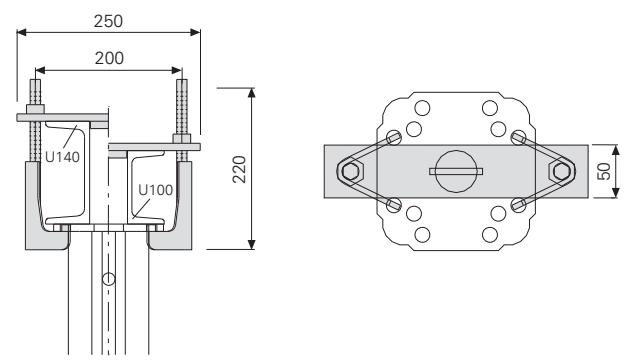
	poids kg	N° d'art.
<p>Trépied universel, zing. Pour les étais \varnothing 48 à \square 120 mm. Peut également être utilisé en association avec la rallonge MULTIPROP MP 50.</p>  <p>A utiliser exclusivement comme auxiliaire d'assemblage!</p>	9,26	028000

<p>Fixation tube sur MP/MG-A/C Fixation tube sur MP/MG-B/D Fixation tube d'échafaudage MG-B Pour un contreventement avec des tubes \varnothing 48.</p>  <p>MG-B/D MG-A/C</p>	1,91 1,91	027298 027299
--	--------------	------------------



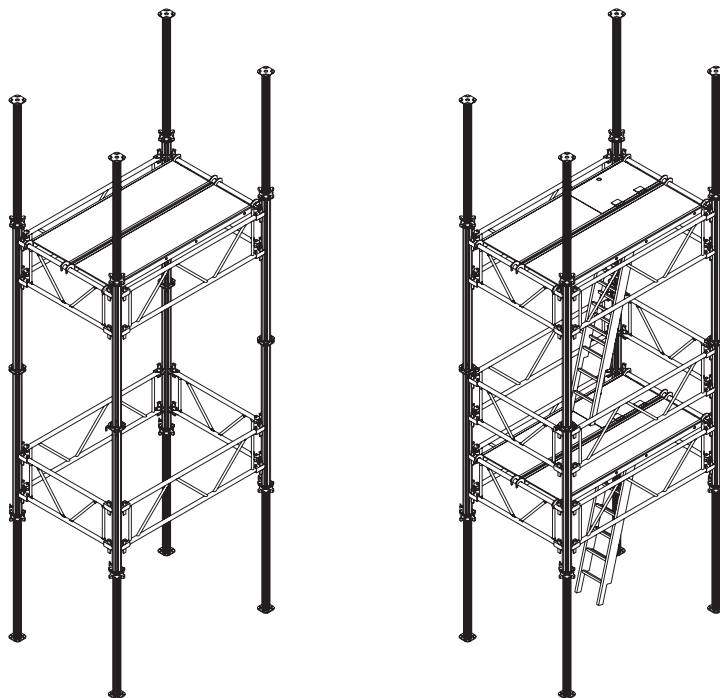
A utiliser exclusivement comme auxiliaire d'assemblage!

<p>Bride MULTIPROP SRZ U100-U140 Pour le montage de filières acier SRZ U100 - U140 sur les étais MULTIPROP.</p>  <p>Nécessite une clef de 24</p>	2,10	027302
---	------	--------



Au minimum une tour sur vingt devrait être dotée d'une échelle d'accès.

Toutes les autres tours ne comportent que la passerelle de travail supérieure.



	poids kg	N° d'art.	
Plateau MULTIPROP 150 x 60 Plateau MULTIPROP 225 x 60	12,00 18,00	107169 107170	
Poids utile par rapport à la surface 300 kg/m ²			
Plateau MULTIPROP 150 x 60 avec trappe Plateau MULTIPROP 225 x 60 avec trappe	12,50 18,50	107171 107172	
Poids utile par rapport à la surface 300 kg/m ²			
Echelle télescopique alu 220/350	9,00	107173	

PERI France

Carte Commerciale

■ 1.0

PERI S.A.S

Agence et dépôt
Zone Industrielle Nord
34 - 36, rue des
Frères Lumière
77109 Meaux Cedex
Tél. : ++33 (0)1 64 35 24 40
Fax : ++33 (0)1 64 35 24 50
E-mail : peri.sas@peri.fr
Internet : www.peri.fr

Delsaux Gilles

Port. : ++33 (0)6 08 53 14 65
E-Mail : gilles.delsaux@peri.fr

Aillaud Alain

Port. : ++33 (0)6 08 41 29 23
E-Mail : alain.aillaud@peri.fr

■ 1.1

Export

Agence et dépôt
Zone Industrielle Nord
34 - 36, rue des Frères Lumière
77109 Meaux Cedex
Tél. : ++33 (0)1 64 35 24 40
Fax : ++33 (0)1 64 35 24 50
E-Mail : peri.sas@peri.fr
Internet : www.peri.fr

Responsable Export

Trombini Christian
Port. : ++33 (0)6 09 91 00 64
E-Mail : christian.trombini@peri.fr

Algérie

PERI - Bureau d'Alger
50 bis, Rue de Gué
de Constantine
Haï El Badr (ex Apreval)
Immeuble FADLI
KOUBA - ALGER
E-mail : peri.alger@peri.fr
Internet : www.peri.fr

■ 1.2

PERI PARIS OUEST

Agence
Bld des Chênes
Parc Ariane - Immeuble Pluton 4
78280 Guyancourt
Tél. : ++33 (0)1 39 30 27 00
Fax : ++33 (0)1 30 57 55 98
E-Mail : peri.sas@peri.fr
Internet : www.peri.fr

Renaut-Fraizier Raphaël

Port. : ++33 (0)6 08 30 00 94
E-Mail : raphael.renaut@peri.fr

■ 1.3

PERI EST

Agence
59 rue Principale
67170 Bernolsheim
Tél. : +33 (0)3 88 59 52 30
Fax : +33 (0)3 88 59 52 38
E-Mail : peri.sas@peri.fr
Internet : www.peri.fr

Ebel Jean-Marie

Port. : ++33 (0)6 11 38 67 94
E-Mail : jean-marie.ebel@peri.fr

Trombini Christian

Port. : ++33 (0)6 09 91 00 64
E-Mail : christian.trombini@peri.fr

■ 1.4

PERI OUEST

Agence
Immeuble Sterenn
11, Rue des Orchidées
35650 - Le Rheu
Tél. : ++33 (0)2 99 86 06 35
Fax : ++33 (0)2 99 86 06 34
E-Mail : peri.sas@peri.fr
Internet : www.peri.fr

Bredoux Jérémy

Port. : ++33 (0)6 60 63 89 74
E-Mail : jeremy.bredoux@peri.fr

Cheze Stéphane

Port. : ++33 (0)6 65 00 75 52
E-Mail : stephane.cheze@peri.fr

■ 2.0

PERI RHÔNE ALPES

Agence et Dépôt
Rue du Vernay
38300 - Nivolas Vermelle
Tél. : ++33 (0)4 74 93 19 79
Fax : ++33 (0)4 74 28 64 03
E-Mail : peri.sas@peri.fr
Internet : www.peri.fr

Cascalès Jean-Pierre

Port. : ++33 (0)6 60 63 89 06
E-Mail :
jean-pierre.cascales@peri.fr

Peylin Christine

Tél. : ++33 (0)4 74 93 89 73
E-Mail : christine.peylin@peri.fr

Fiat Jean-Yves

Port. : ++33 (0)6 64 68 42 77
E-Mail : jean-yves.fiat@peri.fr

Jasserand Paul

Port. : ++33 (0)6 60 62 56 95
E-mail : paul.jasserand@peri.fr

Blanchin Olivier

Port. : ++33 (0)6 98 24 01 92
E-mail : olivier.blanchin@peri.fr

■ 3.0

PERI MEDITERRANEE

Agence et Dépôt
Z.A. le Plan
1108 av Clément Ader
13340 Rognac
Tél. : ++33 (0)4 42 46 40 00
Fax : ++33 (0)4 42 46 40 09
E-Mail : peri.sas@peri.fr
Internet : www.peri.fr

Sandral Hervé

Port. : ++33 (0)6 09 39 14 05
E-Mail : herve.sandral@peri.fr

Ravel Frédéric

Port. : ++33 (0)6 60 62 59 26
E-Mail : frederic.ravel@peri.fr

Duhem Carole

Port. : ++33 (0)6 32 63 64 20
E-Mail : carole.duhem@peri.fr

■ 3.1

PERI Sud Ouest

Agence
15, Rue de la Poste
Z.A.C. de Rigoulet
47550 - Boé
Tél. : ++33 (0)5 53 98 53 00
Fax : ++33 (0)5 53 98 49 73
E-Mail : peri.sas@peri.fr
Internet : www.peri.fr

Mazet Philippe

Port. : ++33 (0)6 60 62 59 08
E-Mail : philippe.mazet@peri.fr

Casteler Didier

Port. : ++33 (0)6 60 90 43 41
E-Mail : didier.casteler@peri.fr

PERI S.A.S
Coffrages, Etaisements,
Ingénierie
 Zone Industrielle Nord
 34 - 36, rue des Frères Lumière
 77109 Meaux Cedex
 peri.sas@peri.fr
 www.peri.fr



Légende
 ■ Agence et Dépôt
 ■ Agence

La gamme PERI



Coffrages de voiles

Coffrage cadre
Coffrage poutrelles
Coffrage circulaire
Coffrage pour façades
Ferme de butonnage



Systèmes grimpants

Console grimpante
Coffrage auto-grimpant
Protection grimpante grillagée
Passerelles de travail



Coffrages de poteaux

Carré
Rectangulaire
Circulaire



Echafaudages, plate-formes de travail, escaliers

Echafaudage de façades
Plate-forme de travail
Abris contre les intempéries
Escalier d'accès



Coffrages de dalles

Coffrage panneaux
Coffrage cadres modulaires
Coffrage poutrelles
Table de coffrage
Coffrage de poutres



Coffrages pour ponts et tunnels

Equipage mobile pour corniches
Plate-forme pour corniches
Kit d'ingénierie



Etaiements

Etalement de dalles acier
Etalement de dalles alu
Tour d'étalement
Etalement à fortes charges



Prestations de services

Montage
Nettoyage / réparation
Etudes techniques
Logiciels
Calcul statique
Constructions spécifiques

Autres systèmes

Contreplaqués
Poutrelles de coffrage
Systèmes de décoffrage
Palettes
Conteneurs



PERI S.A.S.
Coffrages Etalements Ingénierie
Z.I. Nord
34-36, Rue des Frères Lumière
77109 – Meaux Cedex
Tél.: ++33 (0)1 64 35 24 40
Fax: ++33 (0)1 64 35 24 50
peri.sas@peri.fr
www.peri.fr