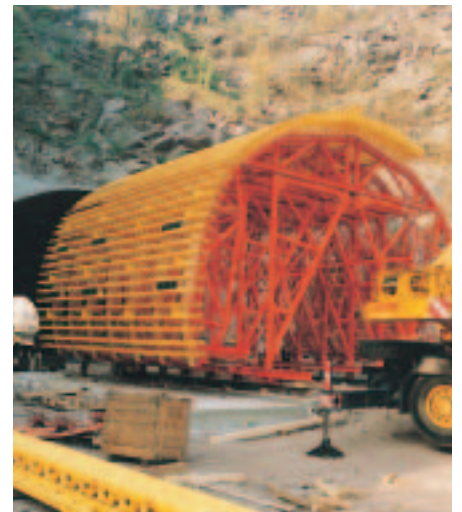


# GT 24

## La poutrelle de polyvalence



**La poutrelle qui réduit vos frais de coffrage.**

Légère et maniable pour le coffrage de dalles

Suffisamment résistante pour les coffrages de voiles

Economique pour les coffrages spéciaux

# La poutrelle en treillis GT 24

## Un investissement rentable

**Toutes ces caractéristiques valorisent la poutrelle en treillis GT 24:**

**Légère et maniable pour le coffrage de dalles**

**Résistante pour le coffrage de voiles**

**Economique pour les coffrages spéciaux**

En tant que composant principal des coffrages de dalles et de voiles, la poutrelle de coffrage détermine notamment la rentabilité de votre coffrage.

Les facteurs décisifs sont ici non pas les coûts d'investissement initiaux, mais la durée de vie et les frais de manipulation.

**La poutrelle GT 24 offre deux avantages:**

- Grande durée de vie
- Temps de coffrage réduit grâce à un nombre restreint de pièces



Conçue par les spécialistes du bois pour une grande durée de vie.

Le **nœud par mini-assemblage collé breveté à dentures triangulaires** exclut toute présence de poches d'eau sources d'humidité. La structure en treillis est parfaitement ventilée, même durant le stockage



Comparaison avec la GT 24	VT 20K	GT 24	Dif. %
Effort d'appui adm.	22 kN	28 kN*	+27%
Moment fléchissant adm.	5 kNm	7 kNm*	+40%
Résistance à la flexion	429 kNm <sup>2</sup>	800 kNm <sup>2</sup>	+86%
Poids	5,9 kg/m	5,9 kg/m	± 0%

\*appui de poutrelle dans le nœud

### Grande durée de vie grâce à une membrure de 6 x 8 cm

Les treillis sont intégrés dans la membrure au niveau de chaque nœud, l'ensemble étant fixé par collage multicouche, ce qui exclut tout risque d'arrachement de la membrure.

### Force portante élevée en dépit du faible poids

Effort tranchant adm. par étréssillon travaillant à la compression  $Q_D = 14 \text{ kN}$   
 Moment de flexion adm.  $M = 7 \text{ kNm}$   
 $I_y = 8000 \text{ cm}^4$

Des tableaux PERI sont disponibles pour le coffrage de dalle et voile ainsi que l'homologation Z-9.1-157.

### Marquage couleur

pour les longueurs de poutrelles courantes. La poutrelle GT 24 comporte des repères couleur qui simplifient les manipulations sur le parc de stockage et le chantier.

Longueur	Couleur
270	
300	
330	
360	
390	

### Durée de vie accrue grâce à des embouts métalliques

- Protection robuste des extrémités.
- Barrière naturelle contre toute tentative de sciage intempestif.

### De nombreux «clients GT 24» nous confirment la grande durée de vie de la poutrelle.

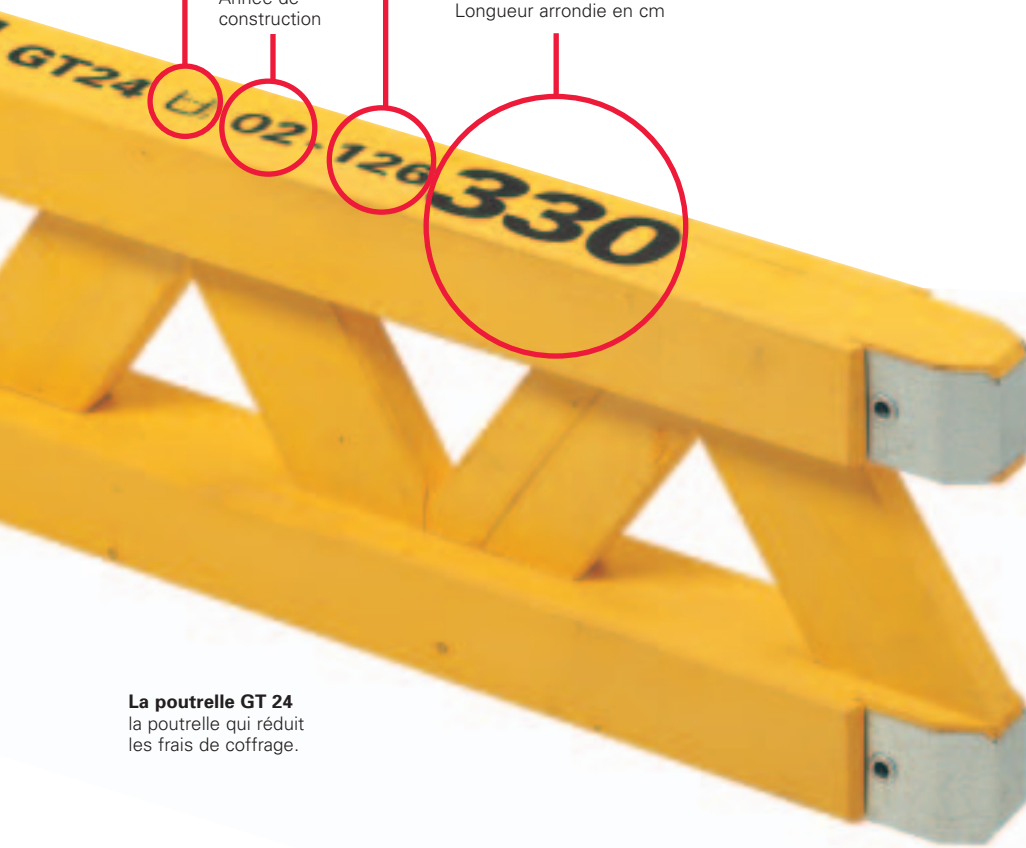
Dix ans d'âge ne sont pas rares.



Eberhard Claus, chef de l'atelier de coffrage de la société Max Giese GmbH à Trappenkamp: nous travaillons depuis plus de 20 ans avec des poutrelles de coffrage PERI. Les poutrelles les plus anciennes encore régulièrement utilisées, les T 70 V, ont vingt ans. La GT 24 est, elle aussi, quasiment indestructible. En voici un exemplaire datant de 1985.

L'inscription encore lisible en est la preuve: **la GT 24 est d'une durabilité hors pair.**

Sigle de contrôle      Année de construction      Jour de production      Longueur arrondie en cm



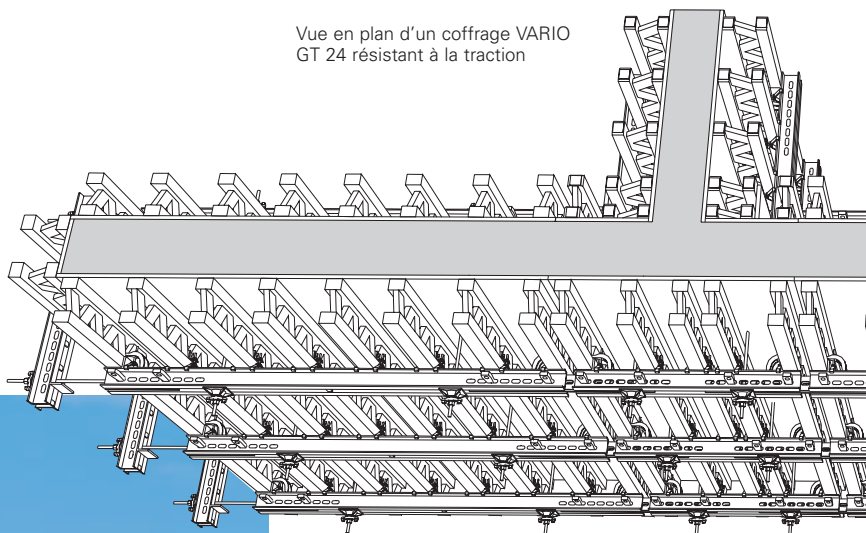
**La poutrelle GT 24**  
la poutrelle qui réduit les frais de coffrage.

# La poutrelle GT 24 pour le coffrage de voiles

**PERI VARIO GT 24 est le système de coffrage à poutrelles pour voile associé au dispositif d'assemblage par éclisses à trous oblongs réglables.**

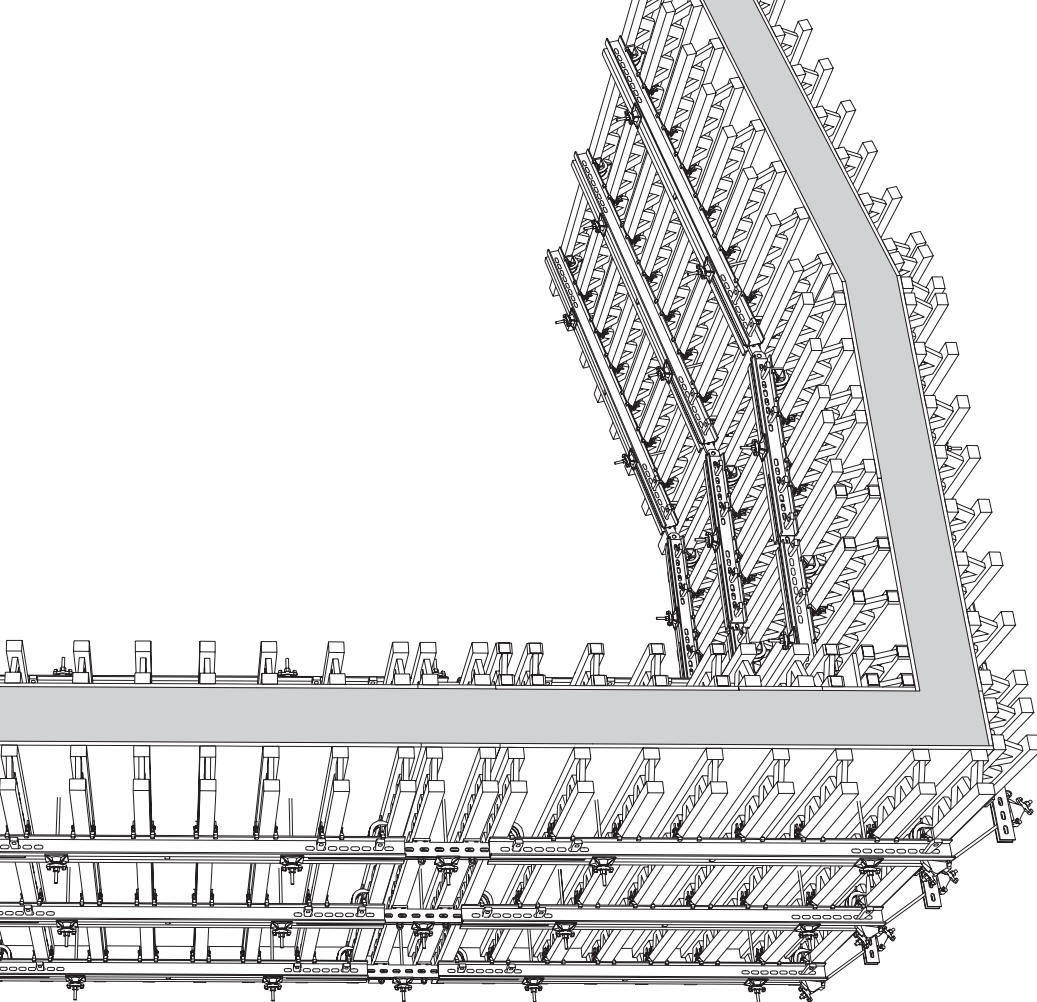
Qu'il s'agisse de constructions industrielles ou de logements, de culées de pont ou encore de voiles, la poutrelle GT 24 permet de coffrer toutes les hauteurs jusqu'à 18 m, quelle que soit l'architecture.

Vue en plan d'un coffrage VARIO GT 24 résistant à la traction



Le pas de 30 cm de la poutrelle GT 24 permet de l'adapter facilement à la hauteur requise. Ci-dessus un voile pignon destiné à la construction d'un logement.

Voiles de 10,70 m de hauteur coffrés d'un seul tenant avec VARIO GT 24.



Le coffrage Vario pour voiles permet de coffrer en une fois toutes les hauteurs allant jusqu'à 18 m.

VARIO GT 24 dans le port de Hambourg lors de leur chargement.



Culées de pont complexes avec VARIO GT 24.



### Extrait de l'abaque PERI

**VARIO GT 24**  
GT 24 Girder, l = 3,88 m

S = Cantilever deflection  
Δ = Span deflection

\* See page 10 for explanation

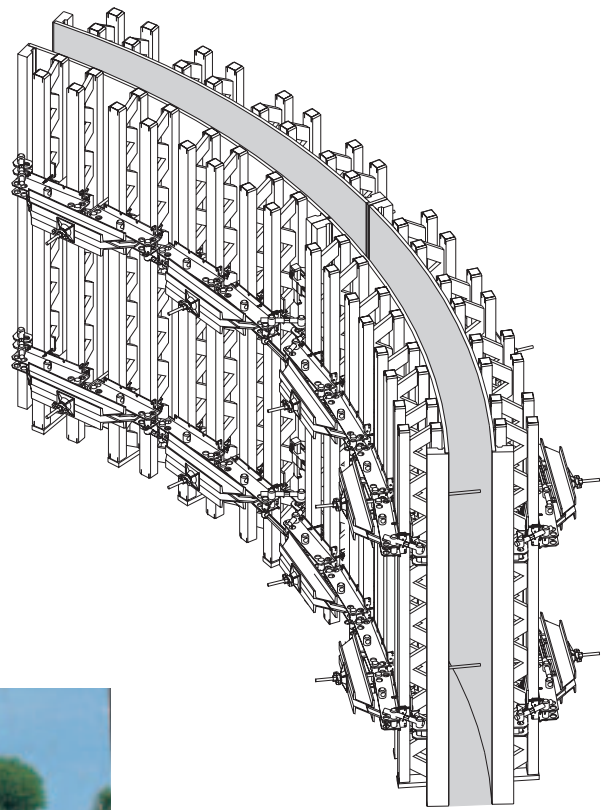
Welding position (mm)	Span concrete pressure (kN/m²)	Girder height (mm)	Span (m)	Welding load (kN/m)				
				A	B	C	D	E
<b>Load case 1</b>								
• = 0,40	20	0,54	0,0	0,2	0,0	0,0	0,0	0,0
• = 0,60	20	0,54	0,0	0,0	0,0	0,0	0,0	0,0
• = 0,80	20	0,54	0,0	0,0	0,0	0,0	0,0	0,0
• = 1,00	20	0,54	0,0	0,0	0,0	0,0	0,0	0,0
• = 1,20	20	0,54	0,0	0,0	0,0	0,0	0,0	0,0
• = 1,40	20	0,54	0,0	0,0	0,0	0,0	0,0	0,0
• = 1,60	20	0,54	0,0	0,0	0,0	0,0	0,0	0,0
• = 1,80	20	0,54	0,0	0,0	0,0	0,0	0,0	0,0
• = 2,00	20	0,54	0,0	0,0	0,0	0,0	0,0	0,0
• = 2,20	20	0,54	0,0	0,0	0,0	0,0	0,0	0,0
• = 2,40	20	0,54	0,0	0,0	0,0	0,0	0,0	0,0
• = 2,60	20	0,54	0,0	0,0	0,0	0,0	0,0	0,0
• = 2,80	20	0,54	0,0	0,0	0,0	0,0	0,0	0,0
• = 3,00	20	0,54	0,0	0,0	0,0	0,0	0,0	0,0
• = 3,20	20	0,54	0,0	0,0	0,0	0,0	0,0	0,0
• = 3,40	20	0,54	0,0	0,0	0,0	0,0	0,0	0,0
• = 3,60	20	0,54	0,0	0,0	0,0	0,0	0,0	0,0
• = 3,80	20	0,54	0,0	0,0	0,0	0,0	0,0	0,0
• = 4,00	20	0,54	0,0	0,0	0,0	0,0	0,0	0,0
• = 4,20	20	0,54	0,0	0,0	0,0	0,0	0,0	0,0
• = 4,40	20	0,54	0,0	0,0	0,0	0,0	0,0	0,0
• = 4,60	20	0,54	0,0	0,0	0,0	0,0	0,0	0,0
• = 4,80	20	0,54	0,0	0,0	0,0	0,0	0,0	0,0
• = 5,00	20	0,54	0,0	0,0	0,0	0,0	0,0	0,0
• = 5,20	20	0,54	0,0	0,0	0,0	0,0	0,0	0,0
• = 5,40	20	0,54	0,0	0,0	0,0	0,0	0,0	0,0
• = 5,60	20	0,54	0,0	0,0	0,0	0,0	0,0	0,0
• = 5,80	20	0,54	0,0	0,0	0,0	0,0	0,0	0,0
• = 6,00	20	0,54	0,0	0,0	0,0	0,0	0,0	0,0
• = 6,20	20	0,54	0,0	0,0	0,0	0,0	0,0	0,0
• = 6,40	20	0,54	0,0	0,0	0,0	0,0	0,0	0,0
• = 6,60	20	0,54	0,0	0,0	0,0	0,0	0,0	0,0
• = 6,80	20	0,54	0,0	0,0	0,0	0,0	0,0	0,0
• = 7,00	20	0,54	0,0	0,0	0,0	0,0	0,0	0,0
• = 7,20	20	0,54	0,0	0,0	0,0	0,0	0,0	0,0
• = 7,40	20	0,54	0,0	0,0	0,0	0,0	0,0	0,0
• = 7,60	20	0,54	0,0	0,0	0,0	0,0	0,0	0,0
• = 7,80	20	0,54	0,0	0,0	0,0	0,0	0,0	0,0
• = 8,00	20	0,54	0,0	0,0	0,0	0,0	0,0	0,0
• = 8,20	20	0,54	0,0	0,0	0,0	0,0	0,0	0,0
• = 8,40	20	0,54	0,0	0,0	0,0	0,0	0,0	0,0
• = 8,60	20	0,54	0,0	0,0	0,0	0,0	0,0	0,0
• = 8,80	20	0,54	0,0	0,0	0,0	0,0	0,0	0,0
• = 9,00	20	0,54	0,0	0,0	0,0	0,0	0,0	0,0
• = 9,20	20	0,54	0,0	0,0	0,0	0,0	0,0	0,0
• = 9,40	20	0,54	0,0	0,0	0,0	0,0	0,0	0,0
• = 9,60	20	0,54	0,0	0,0	0,0	0,0	0,0	0,0
• = 9,80	20	0,54	0,0	0,0	0,0	0,0	0,0	0,0
• = 10,00	20	0,54	0,0	0,0	0,0	0,0	0,0	0,0

# La poutrelle GT 24 pour le coffrage de voiles

**Coffrages circulaires RUNDFLEX et GRV – la poutrelle GT 24 est, ici également, le composant principal.**

RUNDFLEX s'utilise pour la réalisation de stations d'épuration, rampes d'accès de parkings, silos, etc., présentant les courbures les plus diverses.

Station d'épuration coffrage avec RUNDFLEX.



Le système PERI GRV permet d'obtenir des ouvrages circulaires sans aucun ancrage.

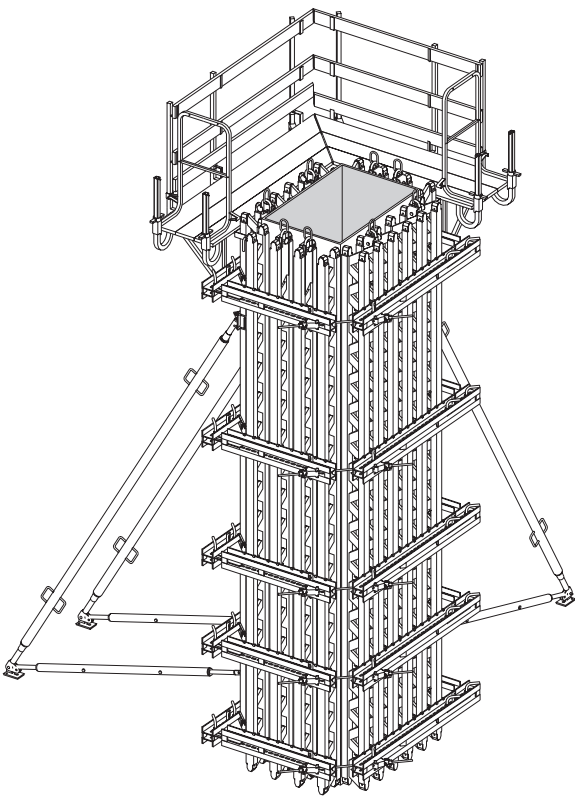
RUNDFLEX lors de la construction d'une piscine aux rayons les plus divers.



Réservoir circulaire complet coffré sans ancrage avec GRV et poutrelles GT 24.



PERI GRV et poutrelles GT 24 utilisés sous forme de coffrage à tracé conique.



La souplesse de disposition des  
filières permet une adaptation  
optimale à la pression du béton frais.

### Coffrage de poteaux VARIO GT 24

Que l'ouvrage soit rectangulaire,  
carré, circulaire ou de forme spéciale:  
**Le coffrage poteaux PERI VARIO  
permet de tout coffrer, quelle que  
soit la section ou la hauteur.**

Poteaux de 21,00 m de hauteur  
avec coffrage poteaux VARIO.



Poteaux rectangulaires avec  
coffrage poteaux VARIO.

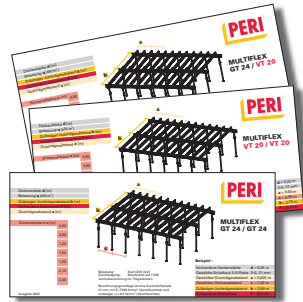


# Coffrage de dalles VARIO GT 24

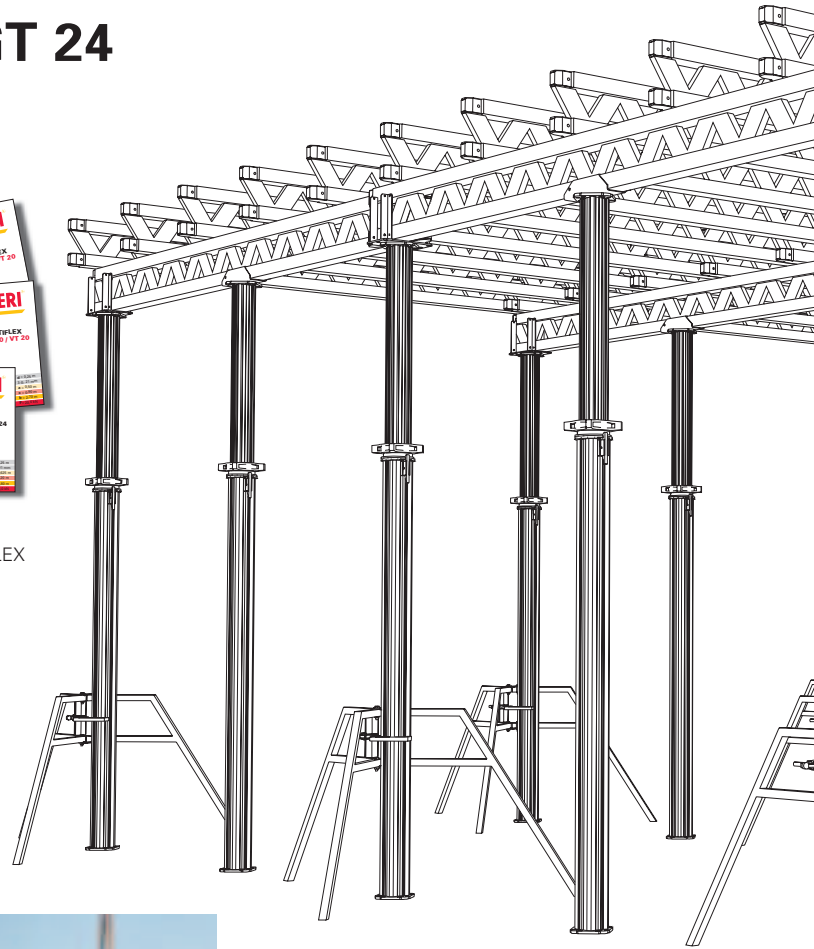
**PERI MULTIFLEX GT 24, le coffrage poutrelles pour dalle est utilisé pour toutes les surfaces et toutes les hauteurs.**

L'utilisation de la poutrelle en treillis GT 24 permet des portées importantes et réduit le nombre de pièces à coffrer et à décoffrer.

Le système MULTIPROP permet de réduire considérablement le nombre d'étais, ce qui accroît la rentabilité. Notamment lorsque ces étais sont utilisés avec les poutrelles GT 24 réputées pour leur grande résistance.



Les règles à calculer destinées à PERI MULTIFLEX simplifient la planification.



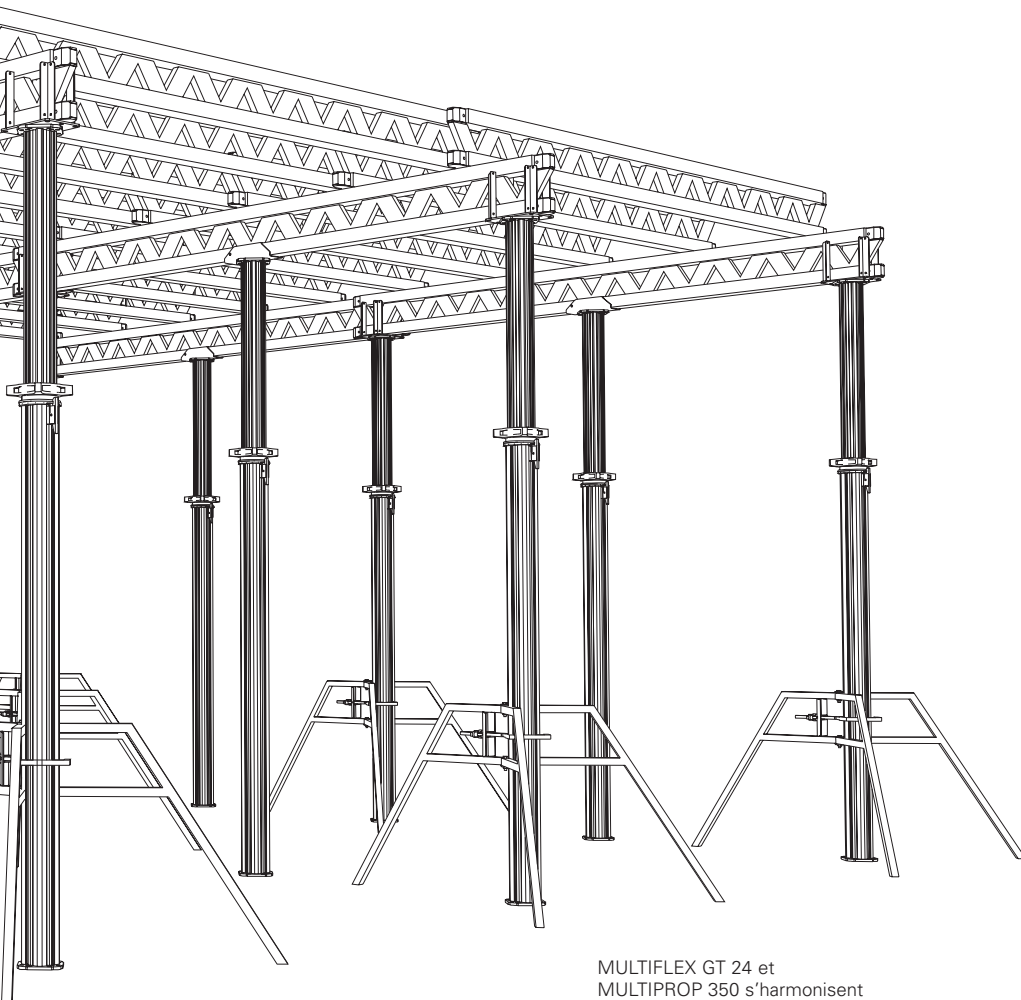
Avec PERI GT 24, jusqu'à 20 % de poutrelles en moins sont nécessaires. Et le nombre d'étais, etc., diminue également.



Un écartement de 2,80 m entre poutrelles primaires et de 90 cm entre étais permet d'utiliser les poutrelles GT 24 pour des épaisseurs de dalle allant jusqu'à 35 cm.







MULTIFLEX GT 24 et MULTIPROP 350 s'harmonisent à la perfection.

Extrait de l'abaque PERI

**MULTIFLEX**  
GT 24 Girders as slab beams

Span (m)	0,40	0,45	0,50	0,60	0,70	0,80	0,90	1,00
Loadings (kN/m²)	12,0	14,4	16,0	19,1	22,2	25,4	28,5	31,4
Secondary beams spacing (m)	0,50	0,40	0,50	0,40	0,50	0,40	0,50	0,40
Main beam spacing (m)	0,60	0,65	0,70	0,75	0,80	0,85	0,90	0,95
	0,70	0,75	0,80	0,85	0,90	0,95	1,00	1,05
Prop height (m)	1,80	1,80	1,80	1,80	1,80	1,80	1,80	1,80
	2,10	2,10	2,10	2,10	2,10	2,10	2,10	2,10

\* Loading to DIN 4421:  
Formwork load q = 0,40 kN/m²  
Concrete load p = 20 kN/m² \* 4 ft load  
Live load q = 0,50 kN/m²  
1,2 \* q  
Total load q + p + b + o  
The deflection has been limited to 1/500.  
Main girders equidistant or nearly equidistant.  
Secondary girders assumed single spans.

Table values mean the following:  
[Symbol] Span, main beam spacing (m)  
[Symbol] Prop height (m)  
[Symbol] Loading (prop load) (kN/m²)

La poutrelle GT 24 utilisée pour des tables de dalle

PERI UNIportal, la table de dalle souple et rapide



Tables de dalle PD 8 avec GT 24



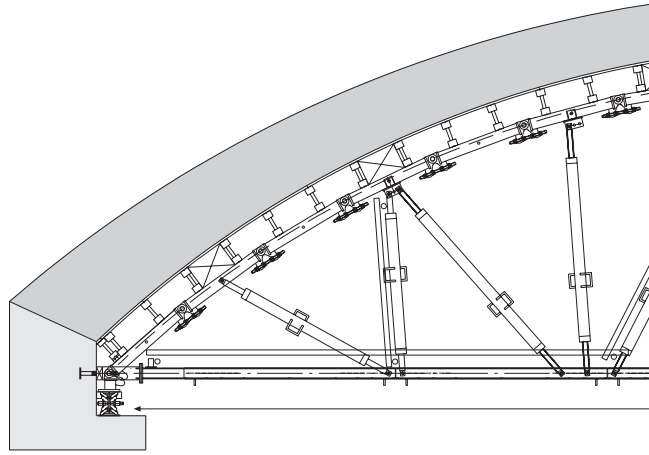
# La poutrelle GT 24 pour solutions spéciales

**La poutrelle GT 24 convient également pour les solutions spéciales.**

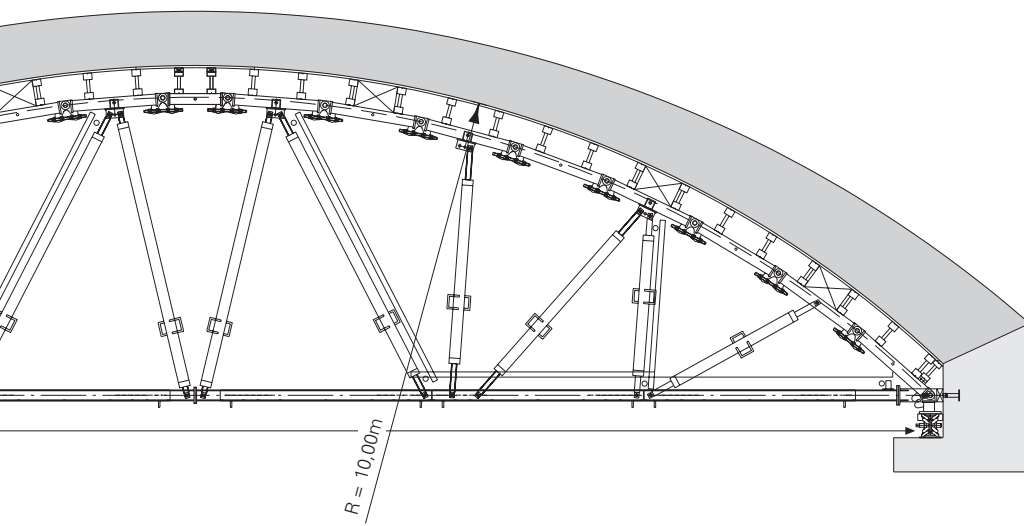
Grâce à la force portante élevée de la poutrelle GT 24 par rapport à d'autres poutrelles de coffrage de 20 cm de haut, il vous faut moins de pièces et de supports. Résultat:

**Economie substantielle en frais de main d'œuvre d'un réemploi à l'autre, d'un chantier à l'autre.**

Pont en arc avec éléments préfabriqués faits de poutrelles GT 24 et de filières GRV.



Coffrages de tunnel avec poutrelles GT 24 extra-longues (l = 9,0 m).



La poutrelle GT 24 lors de la construction d'un coffrage d'un caisson pour une superstructure de pont.



Coffrage de chevêtre destiné à une autoroute de ville en Corée.

**Poutrelle GT 24**

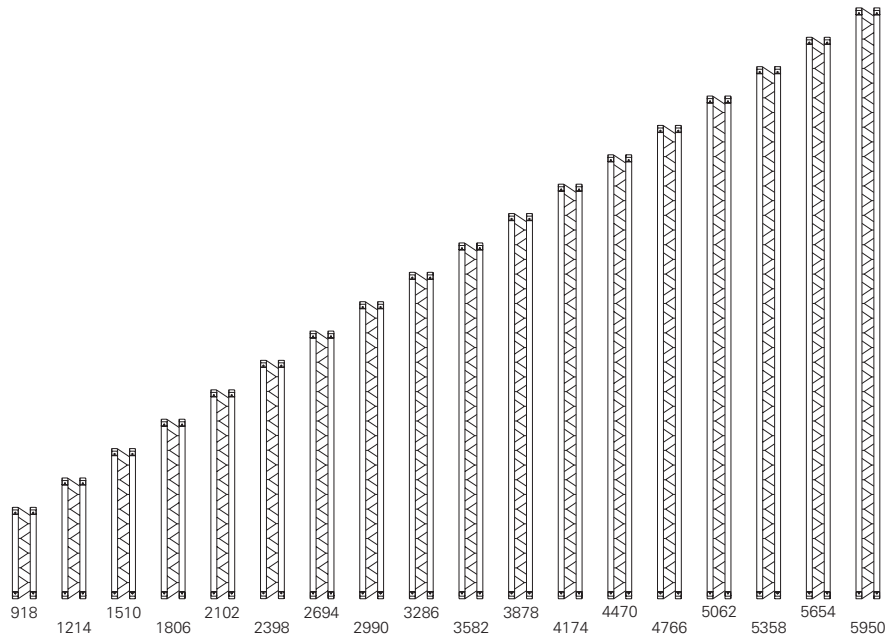
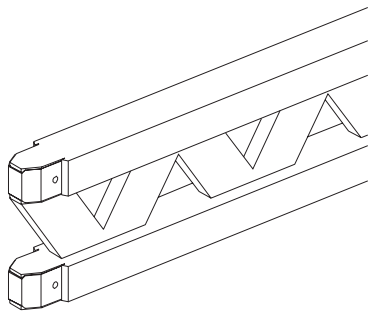
Homologuée sous le n° Z-9.1-157

$Q_D$  adm. = 14,0kN\* \*  $Q_D$  = Effort tranchant adm. pour étréssillons travaillant à la compression

$Q_Z$  adm. = 13,0kN\*\* \*\*  $Q_Z$  = Effort tranchant adm. pour étréssillons travaillant à la traction

M adm. = 7,0kNm

$I_y$  = 8000cm<sup>4</sup>



**Longueurs nominales**

**l = 0,60m RF**

**l = 0,90m**

**l = 1,20m**

**l = 1,50m**

**l = 1,80m**

**l = 2,10m**

**l = 2,40m**

**l = 2,70m**

**l = 3,00m**

**l = 3,30m**

**l = 3,60m**

**l = 3,90m**

**l = 4,20m**

**l = 4,50m**

**l = 4,80m**

**l = 5,10m**

**l = 5,40m**

**l = 5,70m**

**l = 6,00m**

**Longueur spéciale GT 24**

6,00-17,80m

**Aboutage poutrelle**

4,45 075090

5,30 075100

7,10 075120

8,90 075150

10,60 075180

12,40 075210

14,20 075240

15,90 075270

17,70 075300

19,50 075330

21,20 075360

23,00 075390

24,80 075420

26,60 075450

28,30 075480

30,10 075510

31,90 075540

33,60 075570

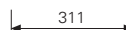
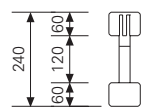
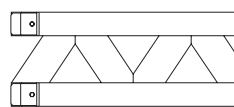
35,40 075600

5,90/m 075000

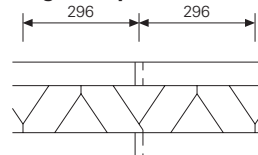
- marron
- gris
- bleu
- rouge
- vert

Afin de faciliter les manipulations, les longueurs courantes de la poutrelle GT 24 comportent des repères couleurs.

**Extrémité de poutrelle**



**Joint de poutrelle avec longueur spéciale**

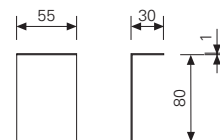


**Embout métallique GT 24, zing.**

Pour la protection de la membrure sur les poutrelles tronçonnées.



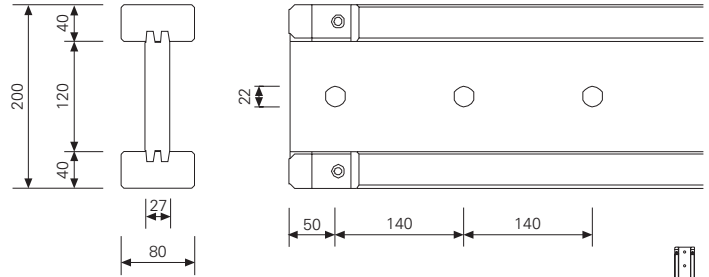
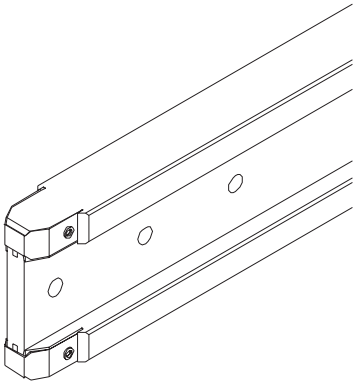
0,06 070750



**Poutrelle VT 20K**

Avec embout en acier.  
Homologuée sous le n° Z-9.1-216

Q adm. = 11,0kN  
M adm. = 5,0kNm  
I<sub>y</sub> = 4290cm<sup>4</sup>

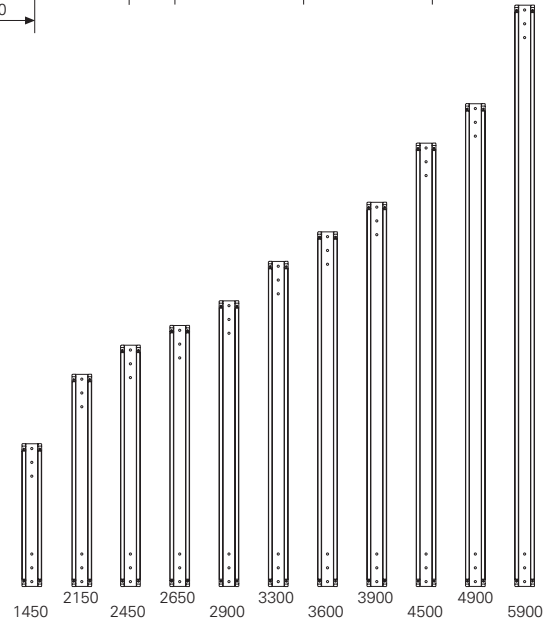


**Longueurs nominales**

<b>l = 1,45m</b>	8,60	074990
<b>l = 2,15m</b>	12,70	074905
<b>l = 2,45m</b>	14,50	074910
<b>l = 2,65m</b>	15,60	074890
<b>l = 2,90m</b>	17,10	074920
<b>l = 3,30m</b>	19,50	074930
<b>l = 3,60m</b>	21,20	074940
<b>l = 3,90m</b>	23,00	074950
<b>l = 4,50m</b>	26,70	074960
<b>l = 4,90m</b>	28,90	074970
<b>l = 5,90m</b>	34,80	074980

**Coût de coupe poutrelles VT**

074900

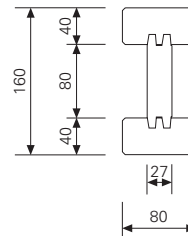
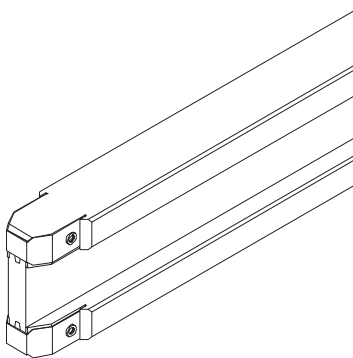


**Poutrelle VT 16K\***

Avec embout en acier.  
Homologuée sous le n° Z-9.1-216

Q adm. = 8,5 kN  
M adm. = 3,5 kNm  
I<sub>y</sub> = 2420 cm<sup>4</sup>

\* Production arrêtée

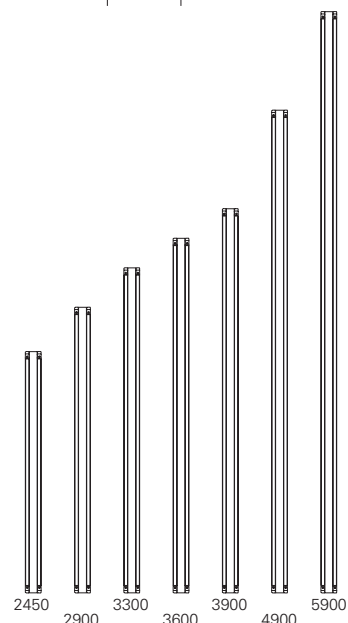


**Longueurs nominales**

<b>Poutrelle PERI VT 16K l = 2,45m</b>	11,30	074610
<b>Poutrelle PERI VT 16K l = 2,90m</b>	13,30	074620
<b>Poutrelle PERI VT 16K l = 3,30m</b>	15,20	074630
<b>Poutrelle PERI VT 16K l = 3,60m</b>	16,60	074640
<b>Poutrelle PERI VT 16K l = 3,90m</b>	17,90	074650
<b>Poutrelle PERI VT 16K l = 4,90m</b>	22,50	074660
<b>Poutrelle PERI VT 16K l = 5,90m</b>	27,10	074670

**Coût de coupe poutrelles VT**

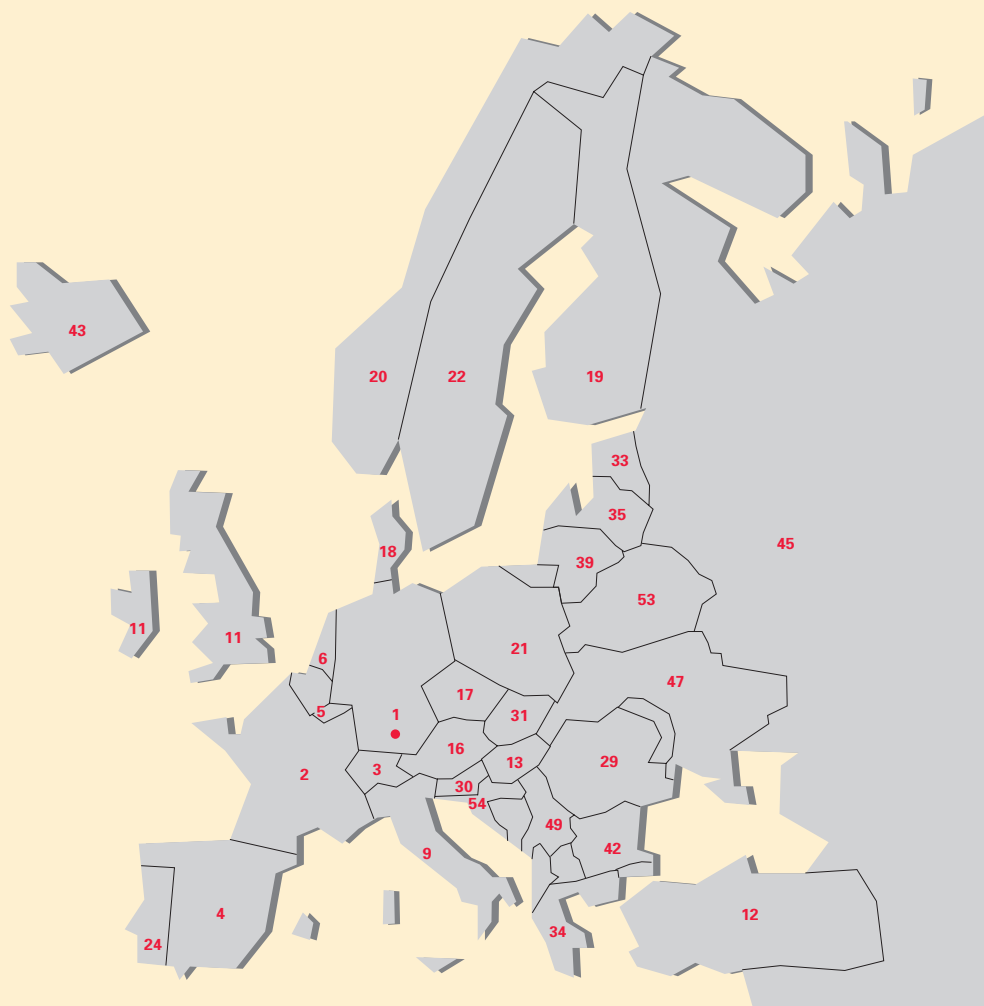
074900



# PERI International



**1 PERI GmbH**  
Rudolf-Diesel-Strasse  
89264 Weissenhorn  
Telefon 07309/950-0  
Telefax 07309/951-0  
info@peri.de  
www.peri.de



**2 France**  
PERI S.A.S.  
Zone Industrielle Nord  
34-36 rue des Frères Lumière  
**77109 Meaux Cedex**  
Tel.: ++33 /1/ 64 35 24 40  
Fax: ++33 /1/ 64 35 24 50  
peri.sas@peri.fr  
www.peri.fr

**3 Suisse**  
PERI AG  
Aspstraße 17  
**8472 Ohringen**  
Tel.: ++41 /52/ 3 20 03 03  
Fax: ++41 /52/ 3 35 37 61  
info@peri.ch  
www.peri.ch

**4 Espagne**  
PERI S.A. Sociedad Unipersonal  
Ctra. Paracuellos - Fuente el Saz km. 18,9  
Camino de Malatones, km. 0,5  
**28110 Algete / Madrid**  
Tel.: ++34 /91 / 6 20 48 00  
Fax: ++34 /91 / 6 20 48 01  
info@peri.es  
www.peri.es

**5 Belgique / Luxembourg**  
N.V. PERI S.A.  
Industriepark  
Nijverheidsstraat 6 PB 54  
**1840 Londerzeel**  
Tel.: ++32 /52/ 31 99 31  
Fax: ++32 /52/ 30 08 30  
info@peri.be  
www.peri.be

**6 Pays-Bas**  
PERI B.V.  
v. Leeuwenhoekweg 23  
Postbus 304  
**5480 AH-Schijndel**  
Tel.: ++31 /73/ 5 47 91 00  
Fax: ++31 /73/ 5 49 36 51  
info@peri.nl  
www.peri.nl

**7 Etats-Units**  
PERI Formwork Systems, Inc.  
Suite 200  
7272 Park Circle Drive  
**Hanover, MD 21076**  
Tel.: ++1 /4 10/ 7 12-72 25  
Fax: ++1 /4 10/ 7 12-70 80  
info@peri-usa.com  
www.peri-usa.com

**8 Indonésie**  
PT Beton Perkasa Wijaksana  
P.O. Box 3737  
**Jakarta 10210**  
Tel.: ++62 /21/ 5 71 26 44  
Fax: ++62 /21/ 5 73 85 64  
beton@cbn.net.id

**9 Italie**  
PERI S.p.A.  
Via G. Pascoli, 4  
**20060 Basiglio (MI)**  
Tel.: ++39 /02/ 9 50 78-1>  
Fax: ++39 /02/ 95 76 19 14  
perispa@peri.it  
www.peri.it

**10 Japon**  
Hory Corporation  
11-17 Fuyuki, Kohtoh-Ku  
Ishima Bldg., 9F  
**Tokyo 135-0041**  
Tel.: ++81 /3/ 38 20 88 71  
Fax: ++81 /3/ 56 21 70 24  
frbk6541@mb.infoweb.or.jp

**11 Grande-Bretagne/Irlande**  
PERI Ltd.  
Market Harbourough Road  
Clifton upon Dunsmore  
**Rugby, CV23 0AN**  
Tel.: ++44 /17 88/ 86 16 00  
Fax: ++44 /17 88/ 86 16 10  
info@peri.ltd.uk  
www.peri.ltd.uk

**12 Turquie**  
PERI Kalıp ve İşkeleleri  
San. Tic. Ltd. Sti.  
Çakmaklı Köyü Karşısı  
Sanbir Bl. 4.Bölge 9.Cadde No: 133  
**Büyükkçekmece / Istanbul**  
Tel.: ++90 /2 12/ 8 86 74 01(02H09)  
Fax: ++90 /2 12/ 8 86 74 15  
periist@peri.com.tr  
www.peri.com.tr

**13 Hongrie**  
PERI Kft.  
Zádor u. 4.  
**1181 Budapest**  
Tel.: ++36 /1/ 2 960 960  
Fax: ++36 /1/ 2 960 950  
info@peri.hu  
www.peri.hu

**14 Malaisie**  
PERI-HORY MALAYSIA  
Formwork SDN.BHD.  
Unit 19-04-7, Level 7  
PNB Damansara  
19 Lorong Dungun  
Damansara Heights  
**50490 Kuala Lumpur**  
Tel.: +60 /3 / 20 93 68 23  
Fax: +60 /3 / 20 92 58 76  
info@perimalaysia.com  
www.perimalaysia.com

**15 Singapour**  
PERI-HORY ASIA  
Formwork Pte. Ltd.  
No. 1 Sims Lane # 06-10  
**Singapore 387355**  
Tel.: ++65 /67 44 29 89  
Fax: ++65 /67 44 36 93  
pha@periasia.com  
www.periasia.com

**16 Autriche**  
PERI Ges.mbH  
Industriegelände 152  
Postfach 1  
**3131 Getzersdorf**  
Tel.: ++43 /27 83/ 41 19  
Fax: ++43 /27 83/ 41 19-20  
office@peri.at  
www.peri.at

**17 Tchèque Rep.**  
PERI spol. s r.o.  
P.O. Box 3  
**252 42 Jesenice / Praha**  
Tel.: ++420 /241 090 311  
Fax: ++420 /241 090 315  
info@peri.cz  
www.peri.cz

**18 Danemark**  
PERI DANMARK A/S  
forskalling og stillads  
Greve Main 26  
**2670 Greve**  
Tel.: ++45 /43/ 45 36 27  
Fax: ++45 /43/ 45 36 87  
peri@peri.dk  
www.peri.dk

**19 Finlande**  
PERI Suomi Ltd. Oy  
Periäistentie 61  
**05200 Rajamäki**  
Tel.: ++358 /9/ 27 66 06-0  
Fax: ++358 /9/ 27 66 06-66  
info@perisuomi.fi  
www.perisuomi.fi

**20 Norvège**  
PERI NORGE AS  
Industrigata 11  
**3400 Lier**  
Tel.: ++47 /32/ 24 17 00  
Fax: ++47 /32/ 24 17 01  
info@peri.no  
www.peri.no

**21 Pologne**  
PERI Polska Sp. z o.o.  
ul. Stoleczna 62  
**05-860 Plochocin**  
Tel.: ++48 /22/ 72 17 400  
Fax: ++48 /22/ 72 17 401  
info@peri.pl.pl  
www.peri.pl.pl

**22 Suède**  
PERIform SVERIGE AB  
Montörgatan 4-6  
Box 9073  
**30013 Halmstad**  
Tel.: ++46 /35/ 17 46 60  
Fax: ++46 /35/ 17 46 78  
peri@periform.se  
www.periform.se

**23 Corée**  
PERI (Korea) Ltd.  
9thFl., Yuseong Bldg.  
830-67 Yeoksam-dong,  
Kangnam-ku,  
**Seoul 135-080**  
Tel.: ++82 /2/ 5 50 22 00  
Fax: ++82 /2/ 5 57 53 82  
info@perikorea.com  
www.perikorea.com

**24 Portugal**  
PERIcofragens Lda.  
Rua Cesário Verde, nº 5 - 3º Piso  
Linda-a-Pastora  
**2790-326 QUEIJAS**  
Tel.: ++351 /21/ 4 25 38 90  
Fax: ++351 /21/ 4 25 39 46  
info@peri.pt  
www.peri.pt

**25 Argentine**  
PERI S.A.  
Ruta Nacional No. 9, km 47,5  
(Panamericana Ramal Escobar)  
**(1625) Escobar / Prov. Bs. As.**  
Tel.: ++54 /34 88/ 42 81 00  
Fax: ++54 /34 88/ 42 30 21  
info@peri.com.ar  
www.peri.com.ar



- 26 Brésil**  
PERI Formas e Escoramentos Ltda. Passagem Abaré, 1.502  
**06300-000 Carapicuíba**  
São Paulo  
Tel.: ++55 /11/ 41 86 10 41  
Fax: ++55 /11/ 41 86 10 41  
info@peribrasil.com.br  
www.peribrasil.com.br
- 27 Chili**  
PERI Chile Ltda. C/José de San Martín 104 Parque Industrial Los Libertadores  
**Colina, Santiago de Chile**  
Tel.: ++56 /2/ 4 44 60 00  
Fax: ++56 /2/ 4 44 60 01  
perich@peri.cl  
www.peri.cl
- 28 Philippines**  
PERI GmbH 4-B Sycamore Center, Alabang-Zapote Road Corner Buencamino Street, Alabang Muntinlupa  
**Metro Manila**  
Tel.: ++63 /2/ 8 09 34-01 (02) (03)  
Fax: ++63 /2/ 8 09 17 68  
helmut@skyinet.net
- 29 Roumanie**  
PERI România SRL Calea București nr. 2B  
**077015 Balotesti - ILFOV**  
Tel.: ++40 /21/ 2 66 24-19 (21)  
Fax: ++40 /21/ 2 66 24 20  
info@peri.ro  
www.peri.ro
- 30 Slovénie**  
Goran Opališ s. p. tehnologije in storitve Obrežna 137  
**2000 Maribor**  
Tel.: ++386 /2/ 4 21 52 40  
Fax: ++386 /2/ 4 21 52 41
- 31 Slovaquie**  
PERI spol. s r.o. Pribylinská 10  
**831 04 Bratislava**  
Tel.: ++421 /2/ 4 92 09-1 11  
Fax: ++421 /2/ 4 92 09-1 10  
info@peri.sk  
www.peri.sk
- 32 Australie**  
PERI Australia Pty. Ltd. 116 Glendenning Road  
**Glendenning NSW 2761**  
Tel.: ++61 /2/ 88 05 23 00  
Fax: ++61 /2/ 96 75 72 77  
info@periaus.com.au  
www.periaus.com.au
- 33 Estonie**  
PERI AS Valdmäe 8 Tännassilma Tehnopark  
**76401 Saku vald**  
Harjumaa  
Tel.: + 3 72 / 6 / 77 11 00  
Fax: + 3 72 / 6 / 77 11 22  
peri@peri.ee  
www.peri.ee
- 34 Grece**  
PERI Hellas Ltd. Sokratous Str. 5th kil. Koropi-Varis Ave. P. O. Box 407  
**194 00 Koropi**  
Tel.: ++30 /210/ 66 20 895-8  
Fax: ++30 /210/ 66 28 416  
info@perihellas.gr  
www.perihellas.gr
- 35 Lettonie**  
PERI SIA Granāta 26  
**1057 Riga**  
Tel.: ++371 / 7 13 41 11  
Fax: ++371 / 7 13 41 15  
info@peri-latvija.lv  
www.peri-latvija.lv
- 36 Emirats Arabes Unis**  
PERI (L.L.C.) Brashy Building, Office No. 212 Shk. Zayed Road P.O. Box 27933  
**Dubai**  
Tel.: ++971 /4/ 3 39 44 94  
Fax: ++971 /4/ 3 39 44 34  
perillc@perime.com  
www.perime.com
- 37 Canada**  
PERI Formwork Systems, Inc. 45 Nixon Road  
**Bolton, Ontario L7E 1K1**  
Tel.: ++1 /9 05/ 9 51 54 00  
Fax: ++1 /9 05/ 9 51 54 54  
bbaxa@peri.ca  
www.peri.ca
- 38 Liban**  
PERI GmbH Lebanon Representative Office AYA Commercial Center, 7th Fl, Dora Highway P.O box: 90 416-Jdeideh  
**Beirut - Lebanon**  
Tel.: ++ 961 / 1 24 33 65  
Fax: ++ 961 / 1 24 33 67  
Mob: ++ 961 / 3 73 73 67  
afady@hotmail.com  
lebanon@peri.de
- 39 Lituanie**  
PERI UAB Titnago st. 19  
**2053 Vilnius**  
Tel.: ++370 /5/ 2 31 14 54  
Fax: ++370 /5/ 2 32 19 66  
info@peri.lt  
www.peri.lt
- 40 Maroc**  
PERI S.A. Route de Rabat, km. 5 Piste de Beni Touzine  
**Tanger**  
Tel.: ++212 /39 31 75 48  
Fax: ++212 /39 31 75 49  
perimaro@menara.ma
- 41 Israël**  
PERI Formwork Engineering Ltd. 16 Moshe Dayan st. P.O. Box 10202 Kiriat Arie  
**Petach Tikva 49002**  
Tel.: ++972 /3/ 9 24 93 32  
Fax: ++972 /3/ 9 24 93 31  
info@peri-il.com  
www.peri-il.com
- 42 Bulgarie**  
PERI BULGARIA EOOD Kv. Vragdebna m. Nova Machala Nr. 46  
**1839 - Sofia, Bulgarien**  
Tel.: ++359 /2/ 8 14 40 40-45  
Fax: ++359 /2/ 8 14 40 50  
peri.bulgaria@peri.bg  
www.peri.bg
- 43 Islande**  
Merkúr HF Akralind 2  
**201 Kópavogi**  
Tel.: ++354 / 5 94 60 00  
Fax: ++354 / 5 94 60 01  
danni@merkur.is  
www.merkur.is
- 44 Kazakhstan**  
PERI Kalip ve Iskeleleri Almaty Branch Office Furmanova Straße, 65 Büro 412 Corner Makataeva  
**480004, Alma Ata**  
Tel.: ++7 /32 72/ 73 00 72  
Fax: ++7 /32 72/ 73 91 16  
perialmaty@peri.com.tr  
www.peri.com.tr
- 45 Federation Russe**  
PERI GmbH Krasnopresnenskaja Naberezhnaja 12 Hotel Mezhdunarodnaja 2 - Nr. 408  
**123610 Moscou**  
Tel.: ++7 /0 95/ 2 58 23 49  
Fax: ++7 /0 95/ 2 58 23 50  
moscow@peri.ru  
www.peri.ru
- 46 Afrique du Sud**  
PERI WIEHahn (Pty.) Ltd. P.O. Box 2668  
**Bellville 7535**  
Tel.: ++27 /21/ 9 05 18 15  
Fax: ++27 /21/ 9 05 47 07  
team@wiehahn.co.za  
www.periwiehahn.co.za
- 47 Ukraine**  
TOW PERI Ukraina 23, M. Raskovoj Str.  
**02002 Kiev**  
Tel.: ++380 /44/ 5 68 53 57  
Fax: ++380 /44/ 5 68 51 45  
peri@peri.com.ua  
www.peri.com.ua
- 48 Egypte**  
PERI GmbH Egypt Branch Office 24 A, Obour Gardens, 4th floor, apt. #1 Salah Salem Street  
**11361 Heliopolis / Kairo**  
Tel.: ++20 /2/ 4 04 85 24/26  
Fax: ++20 /2/ 4 04 57 84  
peri@link.com.eg
- 49 Serbie / Montenegro**  
PERI - Oplate d.o.o. Jurija Gagarina 81  
**11070 Novi Beograd**  
Tel.: +381/11/2 15 31-48/49  
Fax: +381/11/ 3 18 59 62  
milebojanic@ptt.yu  
www.peri.co.yu
- 50 Mexique**  
PERI Cimbras y Andamios, S.A. de C.V. Cerrada de Tejocotes, Lote 4, Bodega A  
**Fracc. San Martín Obispo C.P.54763 Cuautitlán Izcalli Estado de México**  
Tel.: ++ 52 / 55 / 58 87 72 30  
Fax: ++ 52 / 55 / 58 87 71 09  
info@peri.com.mx  
www.peri.com.mx
- 51 Azerbaïdjan**  
PERI BAKU Baku Branch Office Mehdi Hüseyn 71/9  
**Baku / Aserbaïdjan**  
Tel : + 994 12 97 64 24  
Fax : + 994 12 92 45 51  
peribaku@peri.com.tr
- 52 Turkménistan**  
PERI Kalip ve Iskeleleri Aşgabat Branch Office Oquzhan Köçesi No: 112 Kat:3  
**Aşgabat**  
Tel : +993 12 45 66-83/84  
Fax : +993 12 45 23 50  
perishagabat@peri.com.tr
- 53 Belarus**  
PERI GmbH Gikalostr. 3 Büro 413  
**220000 Minsk / Belarus**  
Tel : +3 75 / 1 72 / 84 72 38  
Fax: +3 75 / 1 72 / 84 72 38  
peri@mail.belpak.by
- 54 Croatie**  
PERI Oplate i Skele d.o.o. Dolenica 20  
**10 250 Zagreb/Donji Stupnik**  
Tel : +3 85 /1/ 6 55 36 36  
Fax: +3 85 /1/ 6 55 36 37  
peri1@zg.t-com.hr  
www.peri.de
- 55 Iran**  
PERI GmbH Iran Branch Office Valiasr Ave., No. 1075 Flat 904,  
**Tehran / Iran**  
P.O. Box 15 11 73 49 11  
Tel : + 98 / 21 / 88 71 27 10  
Fax : + 98 / 21 / 88 71 27 09

# La gamme PERI

## Coffrages modulaires

### TRIO, TRIO-L, TRIO 330

Coff. multifonctions

**TRIO-H**, Banches

**TRIO-REPLIABLE**

**HANDSET**

Coff. manuable

**DOMINO**

Le plus léger des coff.



## Coffrages de poteaux

### RAPID

Poteau alu.

### TRIO

Coff. poteau

### QUATTRO

Décoff. en un seul élément

### SRS

Poteau circulaire acier

## Coffrage de poutrelles pour voiles

### VARIO GT 24

résistant à la traction

### RUNDFLEX et GRV

Coff. circulaire

### FTF Facades

avec et sans poteaux



## Coffrages de dalles

### MULTIFLEX

Système à poutrelles

### UNIPORTAL

Table de coffrage

### PD 8

Système table de coff.

## Etalement

### ST 100

Tour gerbable

### HD 200

Etais à forte charge

### MULTIPROP

Etais et tour alu

### PEP 20 + 30

Etais pour dalles



## Systèmes de passerelles

### FB 180 repliable

Passerelle de travail et de sécurité

### ASG 160

Le système léger pour la maçonnerie

## Coffrage grimpant

### KG et CB

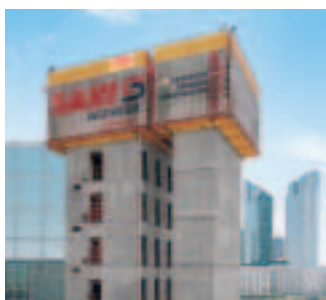
Coff. grimpant

### ACS

Coff. auto-grimpant

### SKS et SSC

Coff. barrage grimpant



## Coffrages de dalles alu.

### SKYDECK

Système de dalles en alu.

## Echafaudage

### UP T 70 / T 100

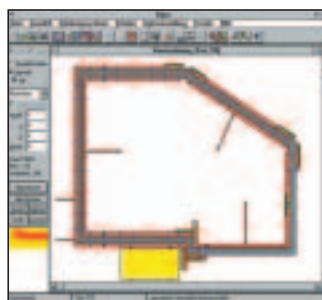
Variante Echafaudage

### UP Rosett

Variante Multifonction

### UP Rosett

Variante Etalement



## Autres systèmes

**ELPOS**, Logiciel de coffrage

**Coffrages sur mesures**  
**Accessoires de coffrage**

**Contreplaqués**

**Outils de chantier**

**Fermes de butonnage**

## PERI S.A.S.

### Coffrage et Echafaudage

Zone Industrielle Nord

34-36, rue des Frères Lumière

77109 Meaux Cedex

Tel.: ++ 33 / 1 / 64 35 24 40

Fax: ++ 33 / 1 / 64 35 24 50

peri.sas@peri.fr

www.peri.fr