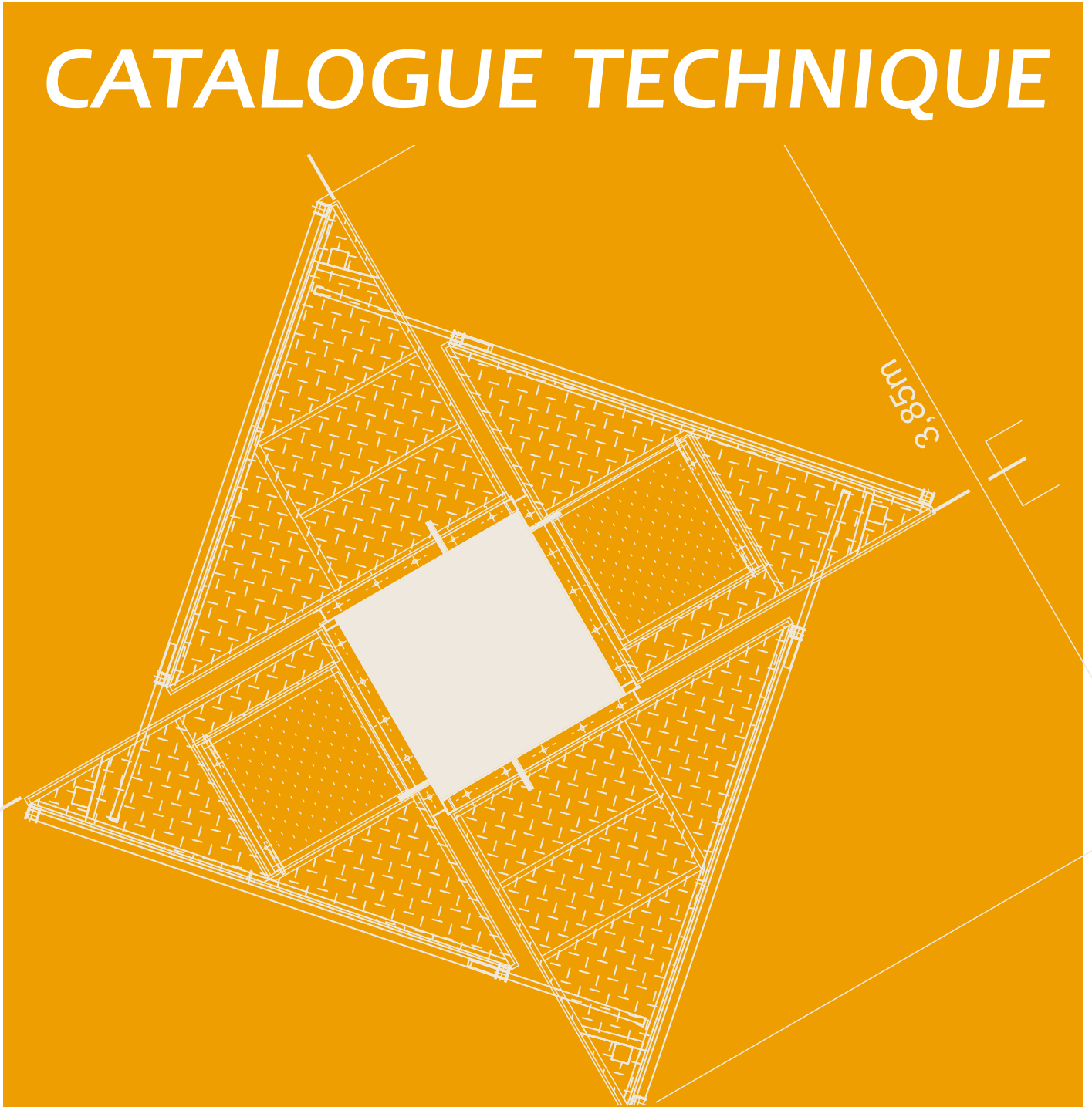




POTEAU P2M MONOBLOC

EDITION JANVIER 2003

CATALOGUE TECHNIQUE

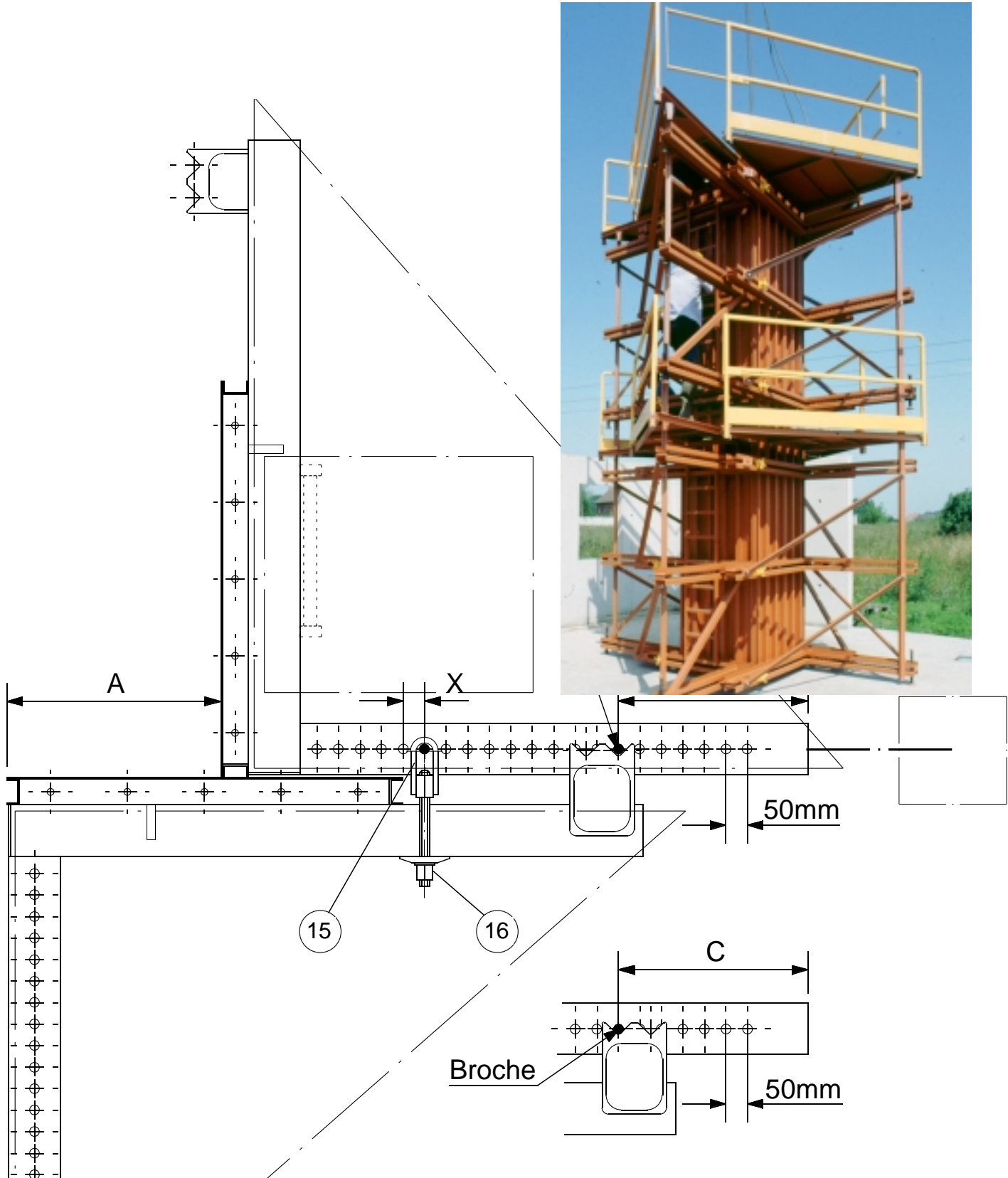


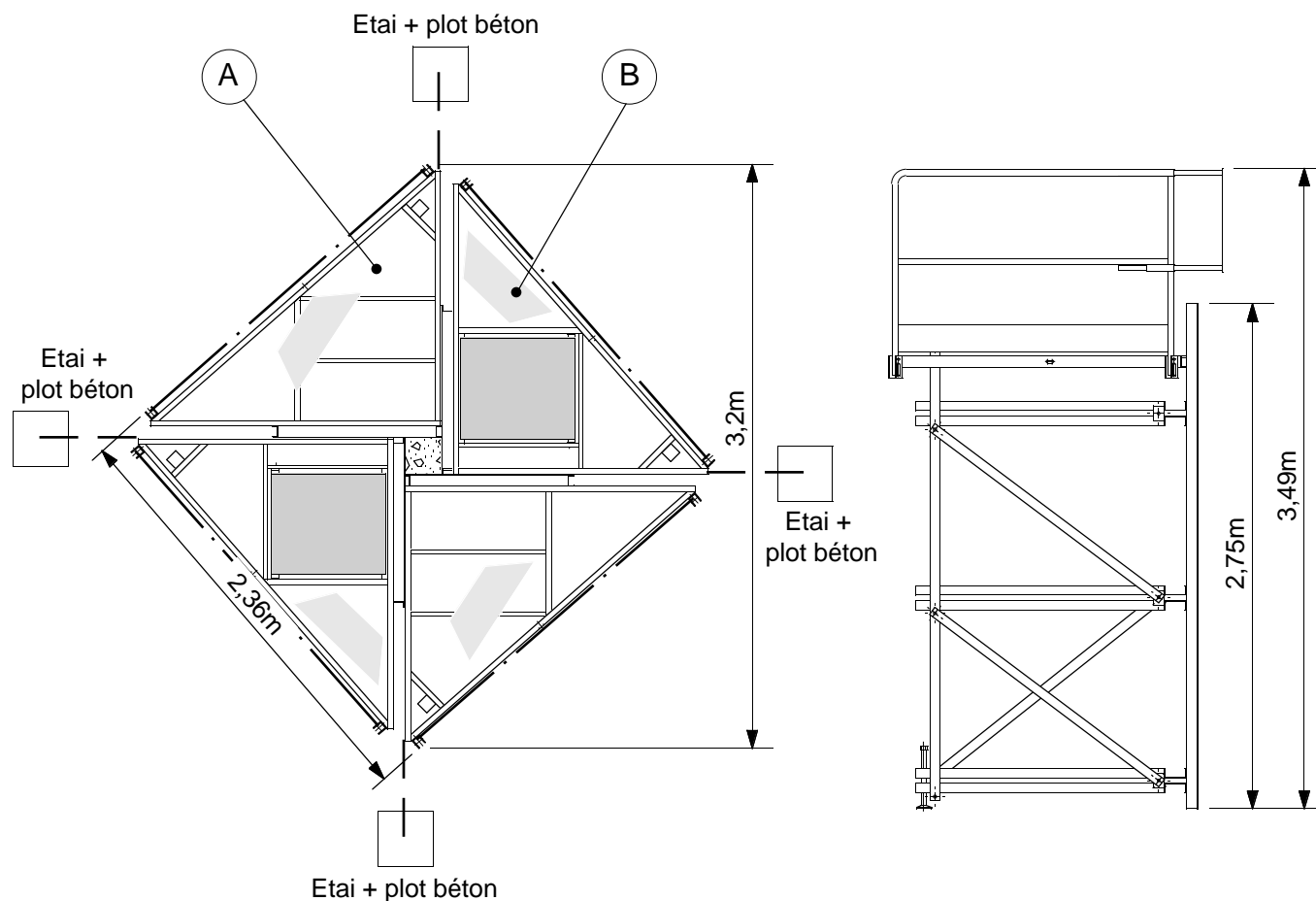
 **Outinord**

SOMMAIRE

Ensemble	Pages 2 - 3
Panneaux de hauteur 2,75 m - Descriptif	Pages 4 - 5
Sous-hausses - Descriptif	Page 6
Encombrement	Page 7
Assemblage	Page 8
Assemblage demi-poteau	Page 9
Superposition	Pages 10 - 11
Stabilité	Pages 12 à 20
Accès	Page 21
Mise en oeuvre sur chantier	Pages 22 à 24
Protection côté face coffrante	Pages 25 - 26
Transport	Pages 27 - 28
Nomenclature Générale	Page 29

GENERALITES





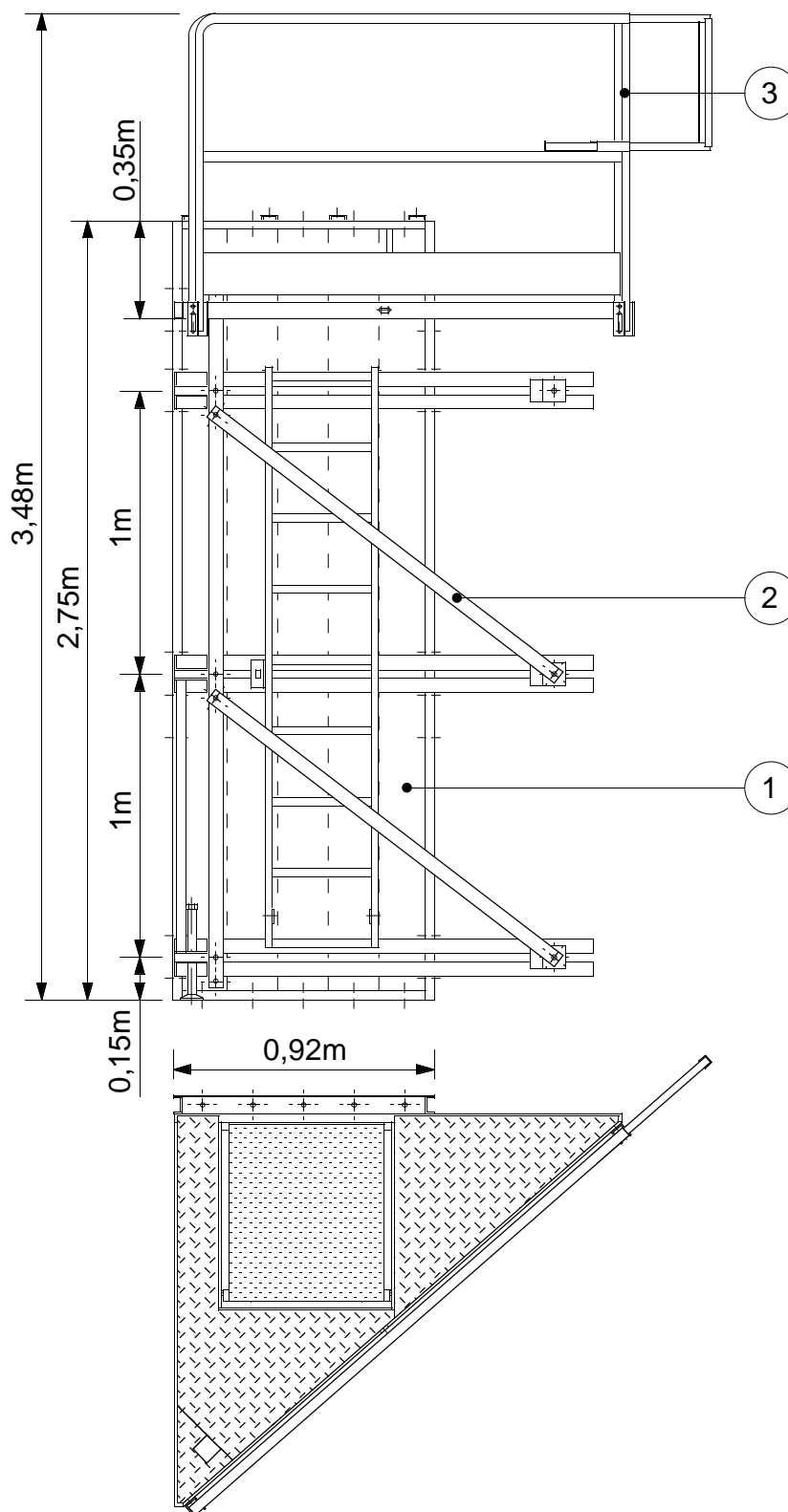
Cotes données pour un poteau de section 20cm x 20cm.

N° Article : 11802 Poids total : 1474 Kg

Rp	Qt	Désignation
A	2	Panneau avec passerelle et trappe
B	2	Panneau avec passerelle sans trappe

**POTEAU VERTICAL
ENSEMBLE**

 **Outinord**

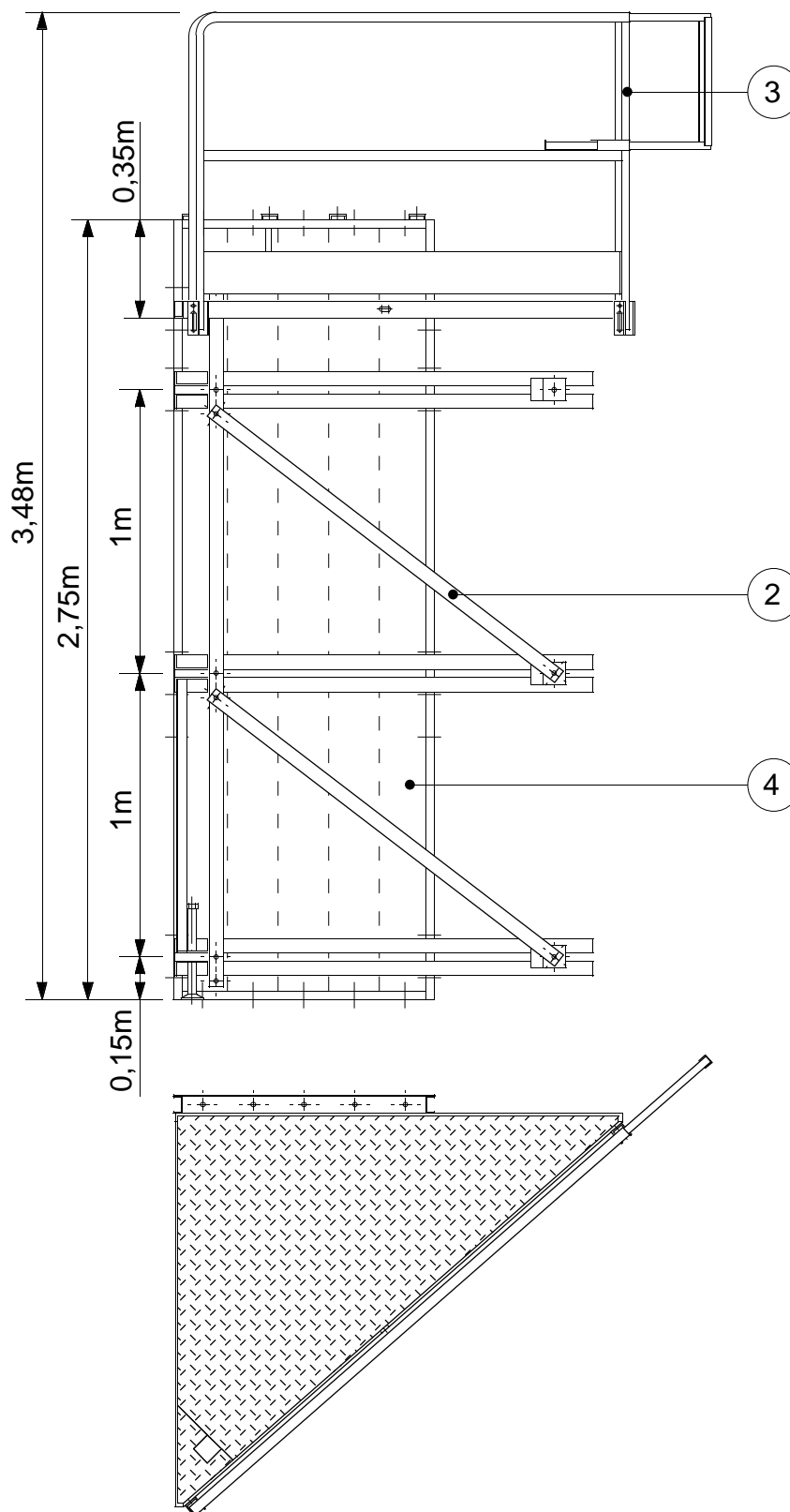


Poids total : 375 Kg

Rp	Qt	Désignation	N° Art.
1	1	Panneau avec accessoires et échelle	39036
2	2	Diagonale	11825
3	1	Garde-corps extensible	12769

**PANNEAU
AVEC PASSERELLE ET TRAPPE**

 **Outinord**

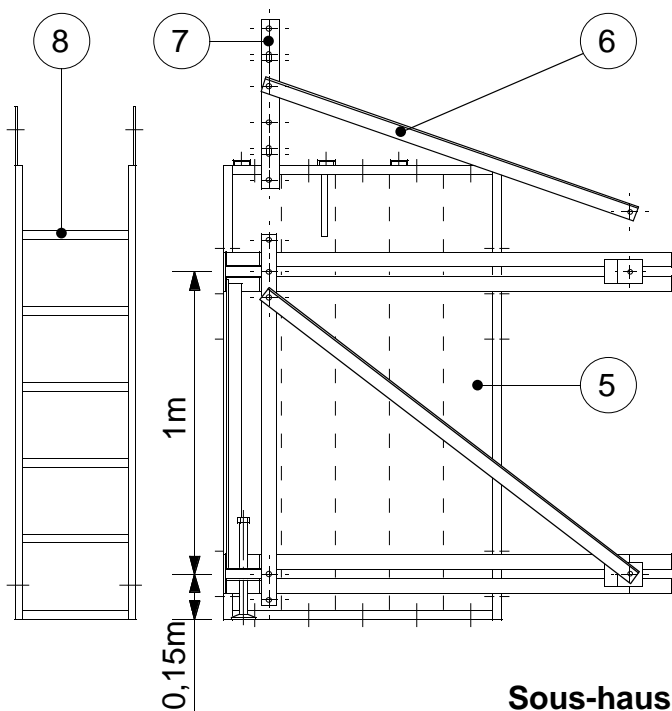


Poids total: 362 Kg

Rp	Qt	Désignation	N° Art.
4	1	Panneau avec accessoires	
2	2	Diagonale	11825
3	1	Garde-corps extensible	12769

**PANNEAU
AVEC PASSERELLE SANS TRAPPE**

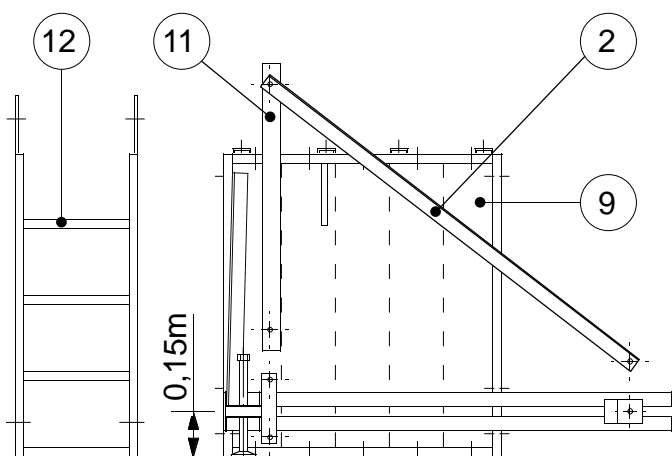
 **Outinord**



N°Article: 11803 Poids total: 720 Kg

Rp	Qt	Désignation	N° Art.
5	4	Panneau avec ceinture	
6	4	Diagonale	11827
7	4	Moise de superposition	11816
8	2	Rallonge d' échelle	11433

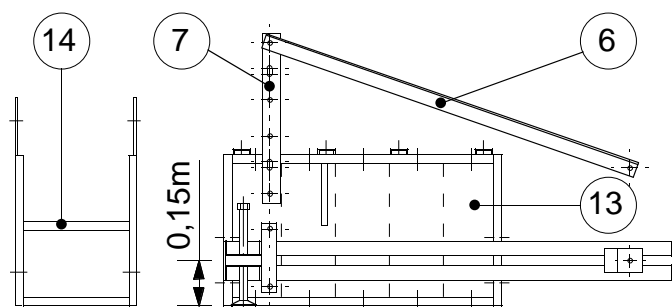
Sous-hausse de 1,5 m



N°Article: 11804 Poids total: 420 Kg

Rp	Qt	Désignation	N° Art.
9	4	Panneau avec ceinture	
2	4	Diagonale	11825
11	4	Moise de superposition	11833
12	2	Rallonge d' échelle	11434

Sous-hausse de 1 m



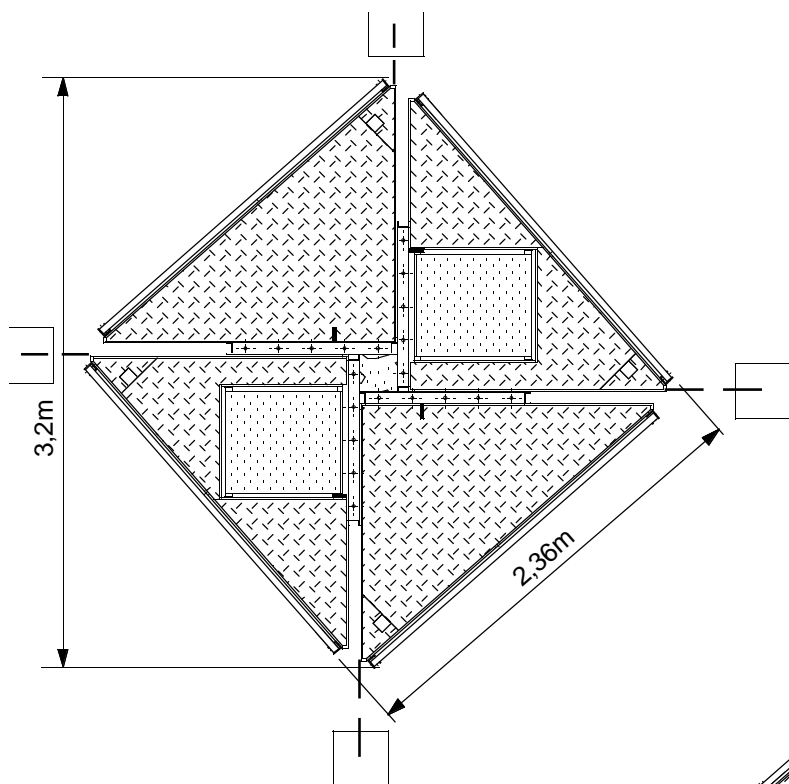
N°Article: 11805 Poids total: 330 Kg

Rp	Qt	Désignation	N° Art.
13	4	Panneau avec ceinture	
6	4	Diagonale	11827
7	4	Moise de superposition	11816
14	2	Rallonge d' échelle	11435

Sous-hausse de 0,5 m

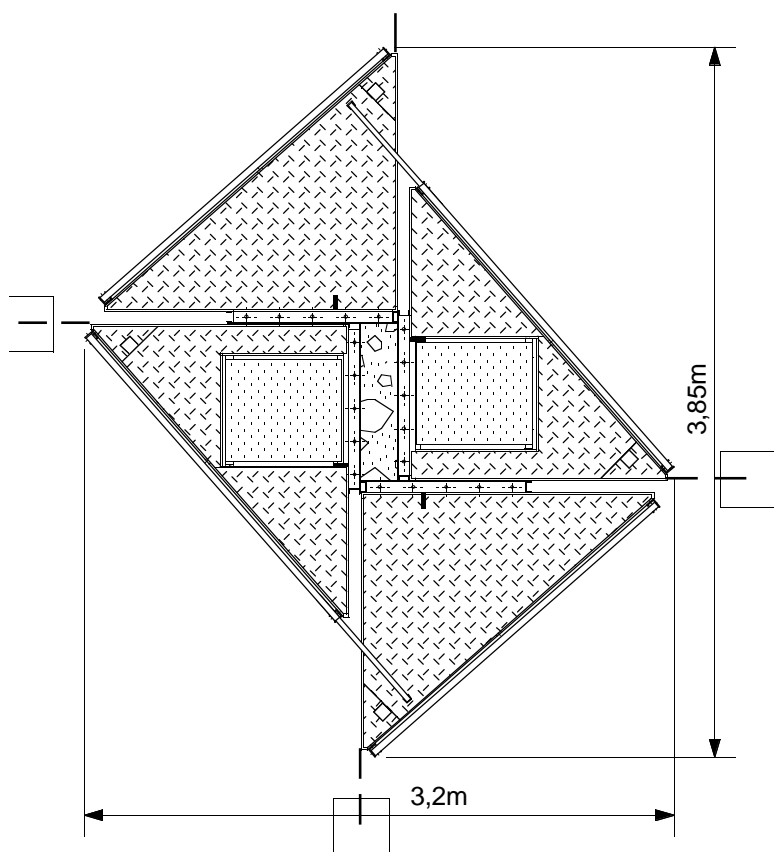
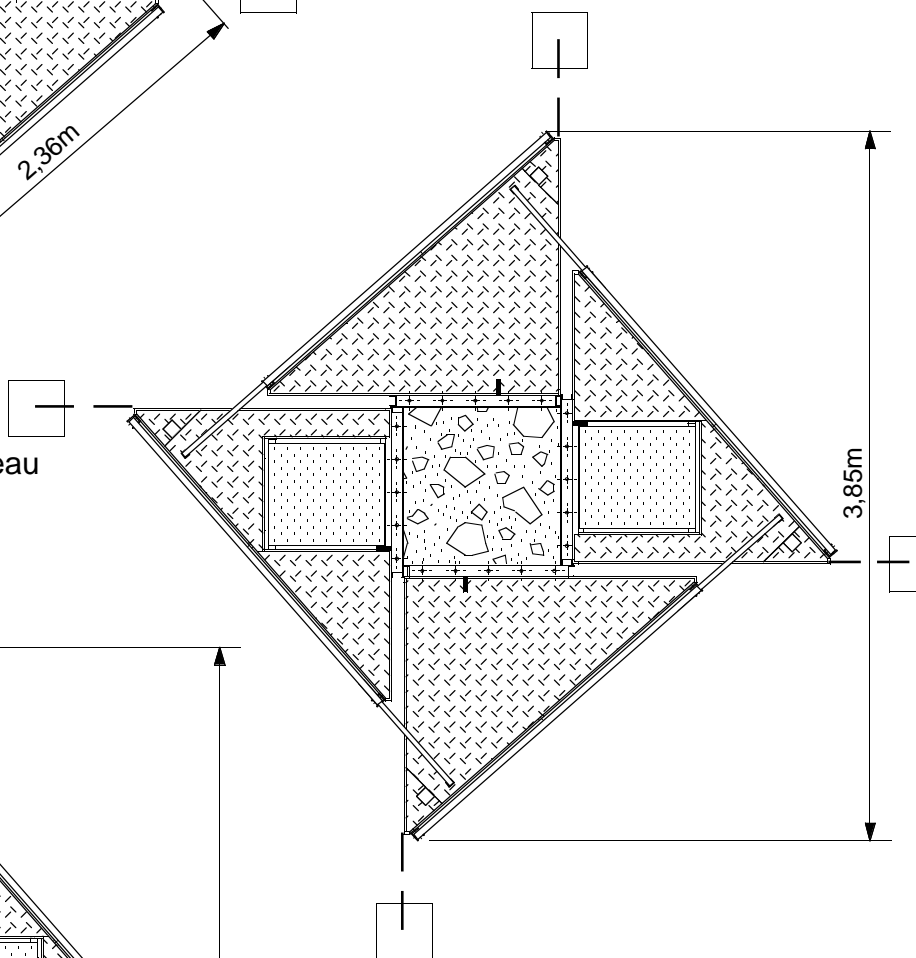
SOUS-HAUSSES

HAUTEURS: 0,5M - 1M - 1,5M



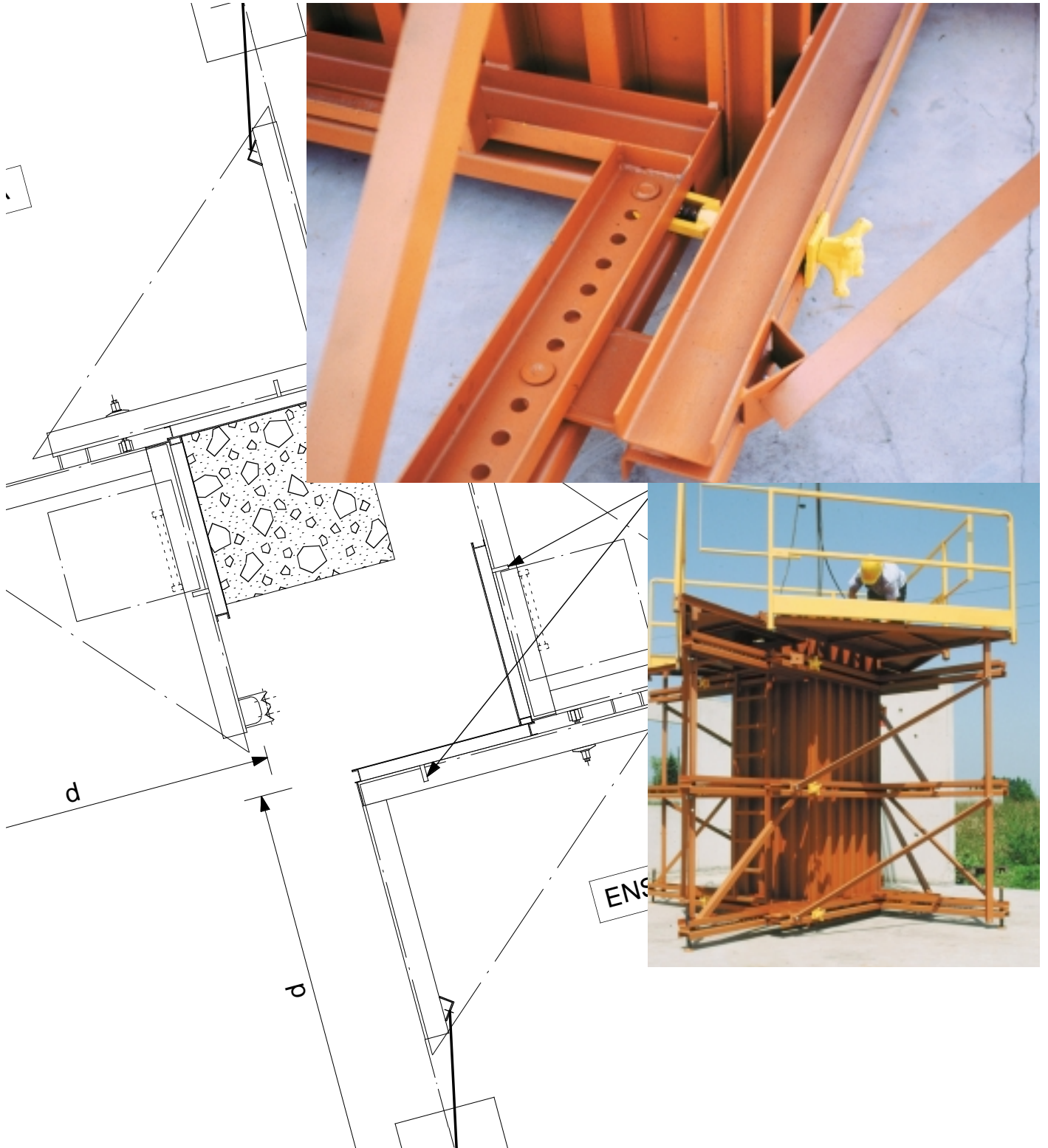
Encombrement pour un poteau de section minimale 20 cm x 20 cm.

Encombrement pour un poteau de section maximale 85 cm x 85 cm.



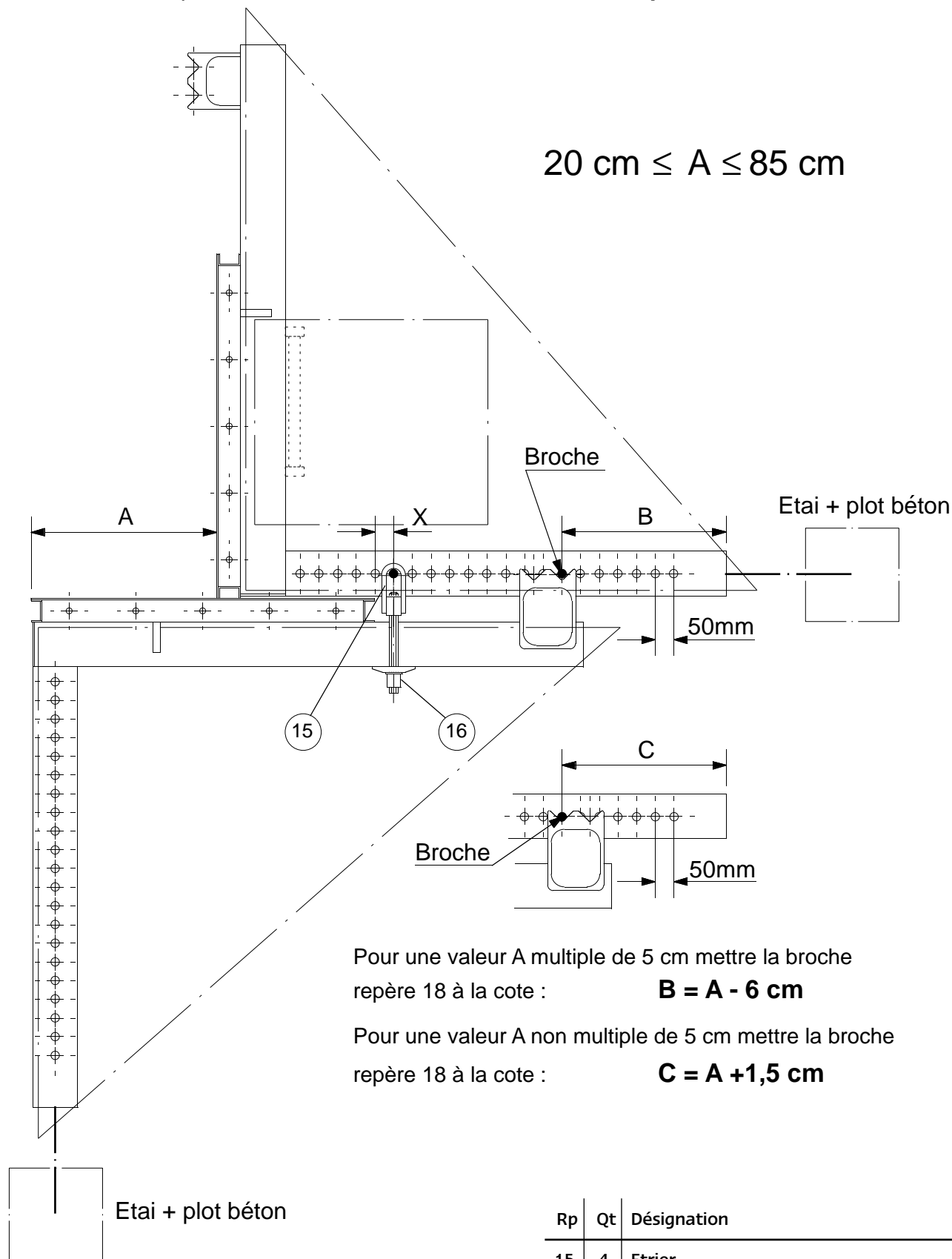
Encombrement pour un poteau de section moyenne 85cm x 20 cm.

ASSEMBLAGE



La section du poteau varie de 20 x 20 cm 85 x 85 cm au pas de 2,5 cm.

$$20 \text{ cm} \leq A \leq 85 \text{ cm}$$

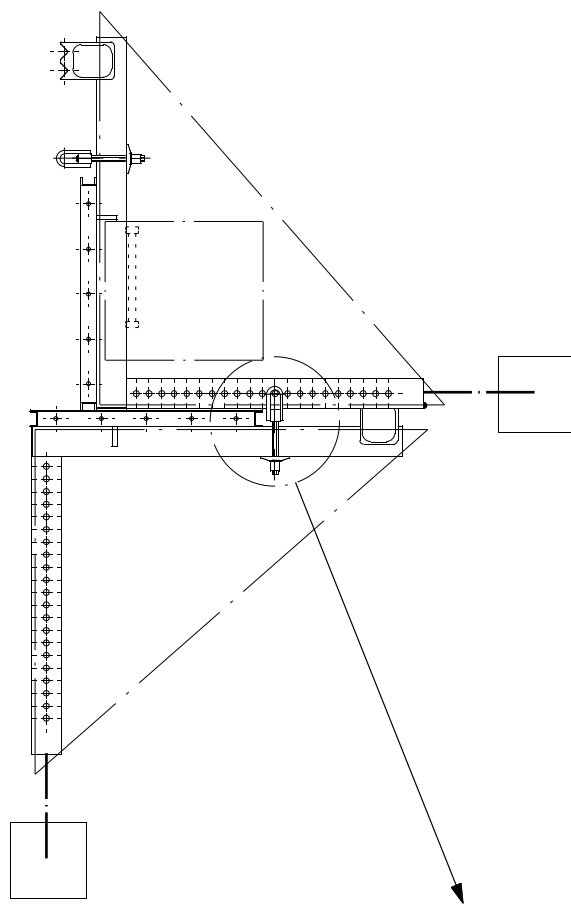


Pour une valeur A multiple de 5 cm mettre la broche repère 18 à la cote : **B = A - 6 cm**

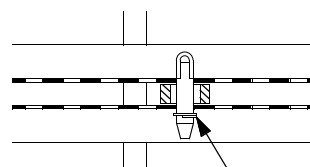
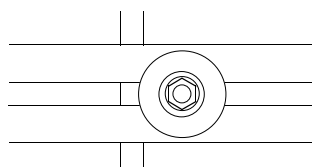
Pour une valeur A non multiple de 5 cm mettre la broche repère 18 à la cote : **C = A + 1,5 cm**

Rp	Qt	Désignation	N° Art.
15	4	Etrier	11818
16	4	Tige de serrage 24 FR	11817

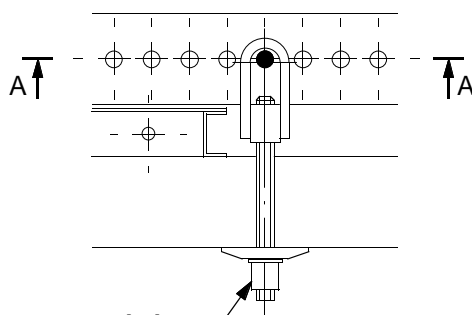
Nota : La cote X doit être la plus petite possible



COUPE AA

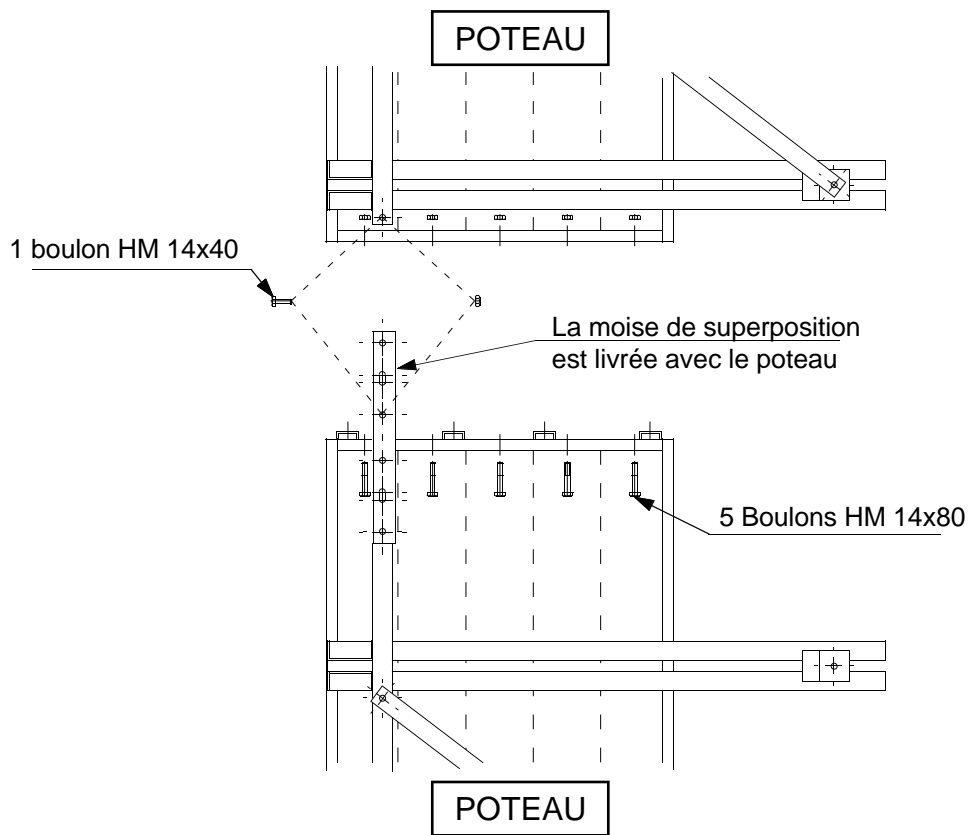


Goupille d'arrêt
sur la broche

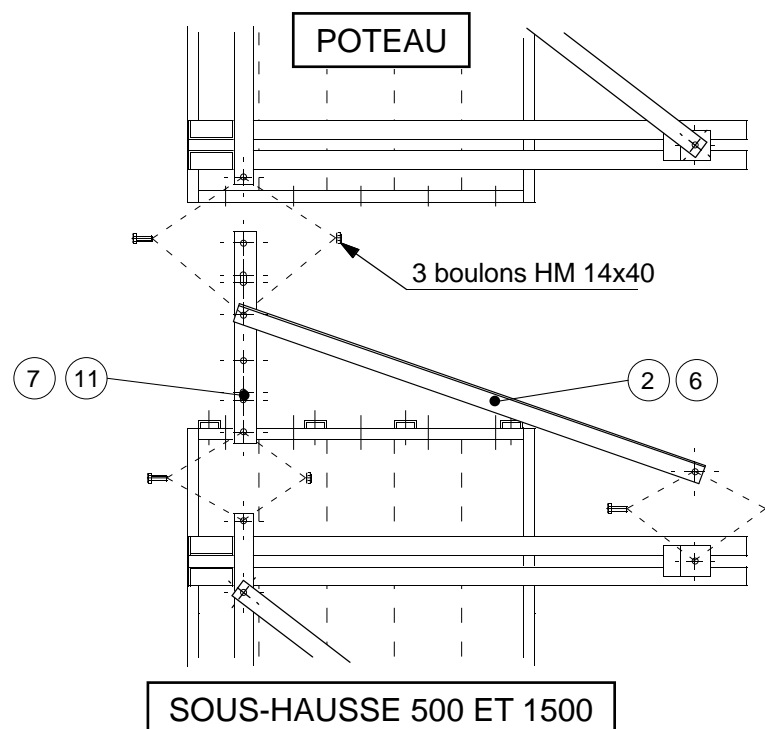


Tige à ne pas desserrer repérée
par une peinture spécifique
(ex: couleur différente du panneau)

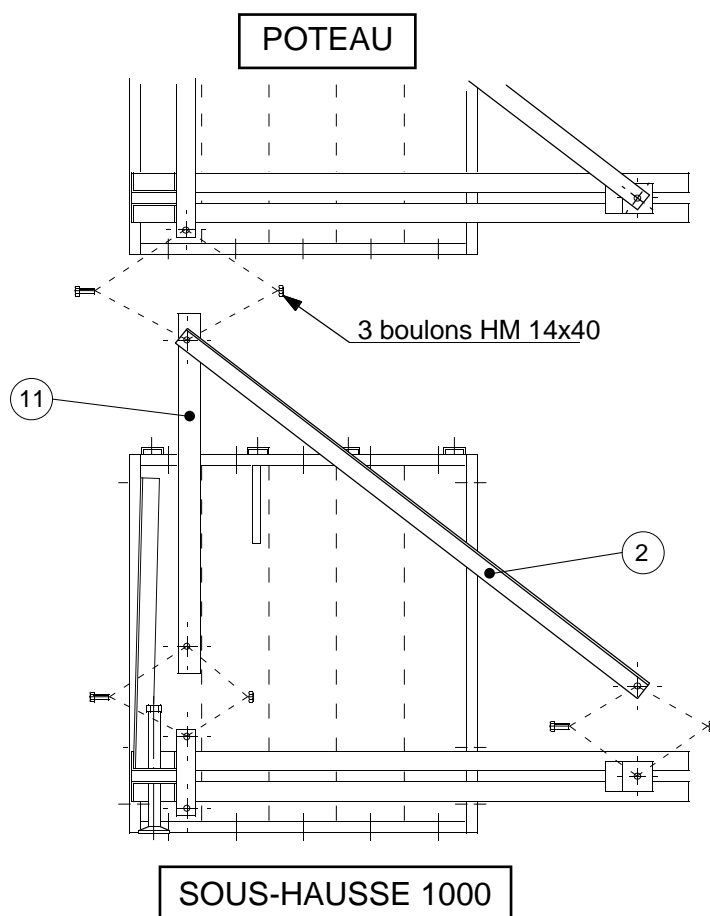
Fixation des moises de superposition pour deux poteaux



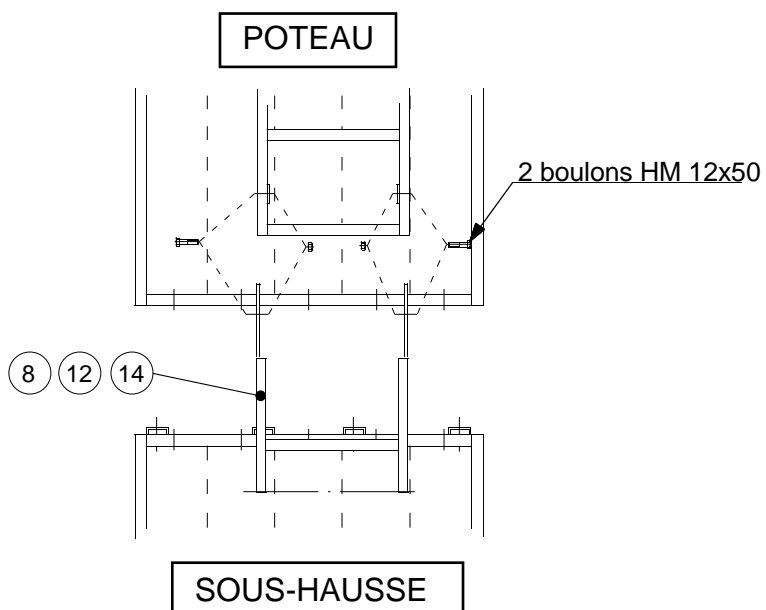
Fixation des moises de superposition pour un poteau / une sous-hausse 500 et 1500



Fixation des moises de superposition
pour un poteau / une sous-hausse 1000



Fixation des rallonges d'échelle sous l'échelle

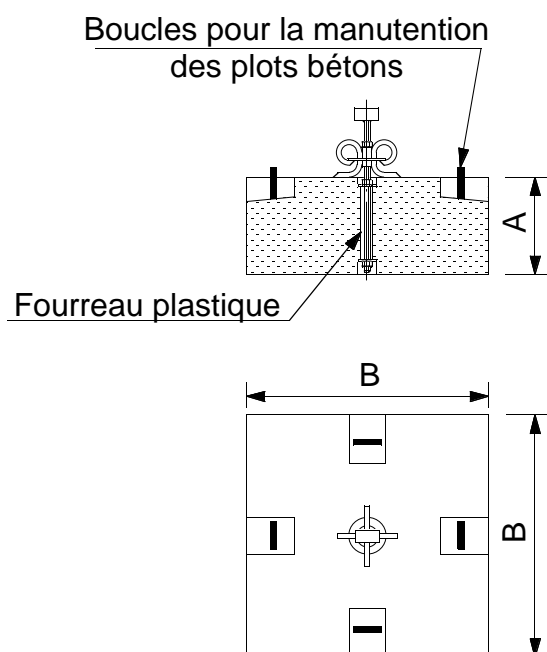


STABILITE

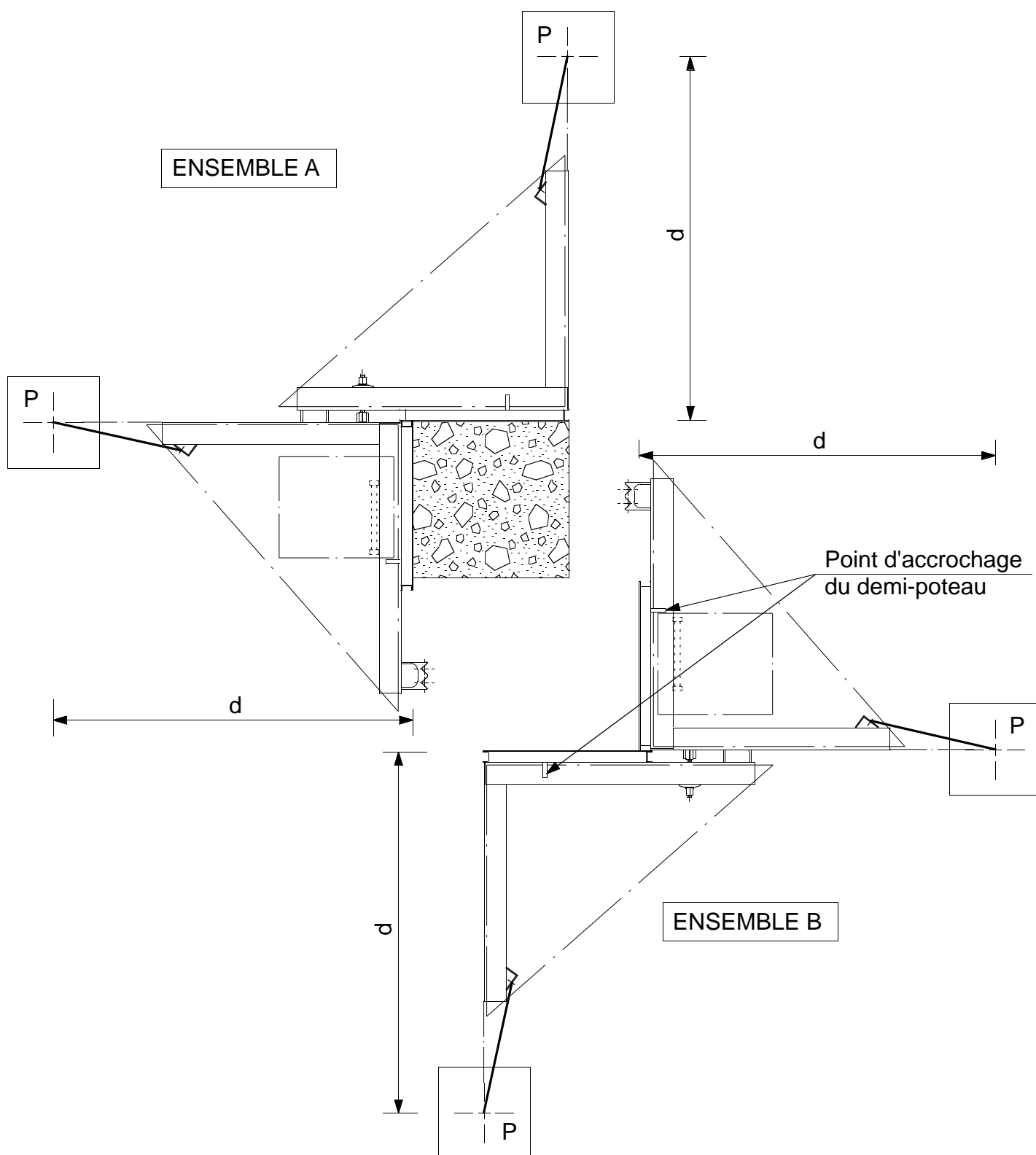
Hypothèses : Vitesse du vent : 85 Km/h
 Coefficient de trainée : 1,75
 Pression du vent : 60 Kg/m²

Coefficient de glissement :
 - Banche / sol : 0,5
 - Lest / sol : 0,65

Poids du coffrage : 150 Kg/m²

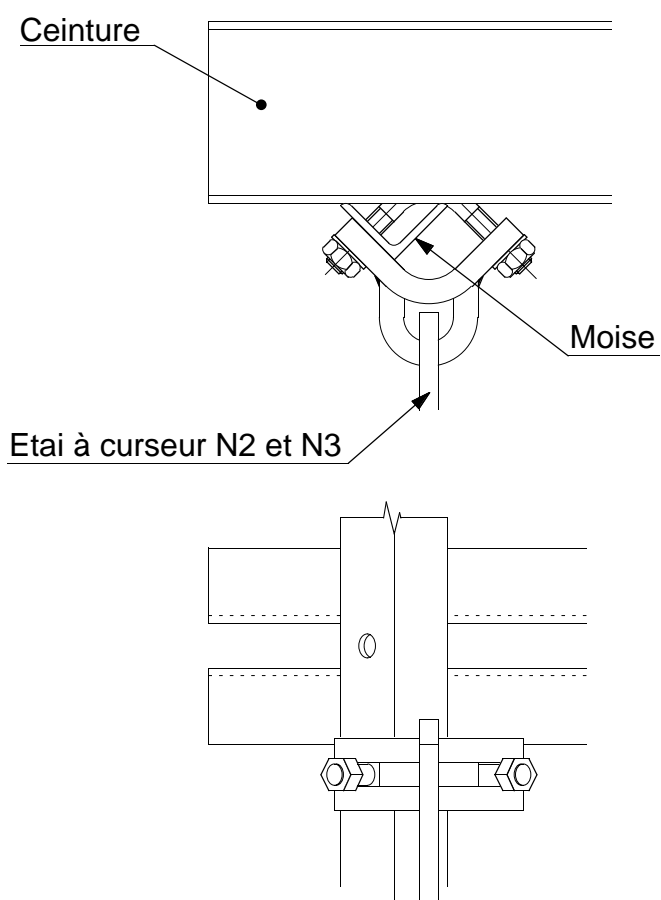


Poids en Kg	Dimensions (mm)	
	A	B
600	400	800
1000	400	1000
1500	600	1000

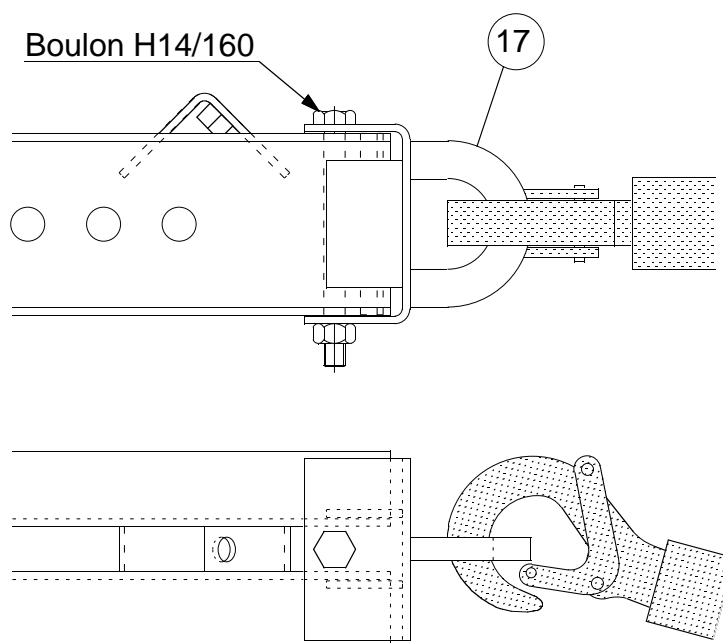


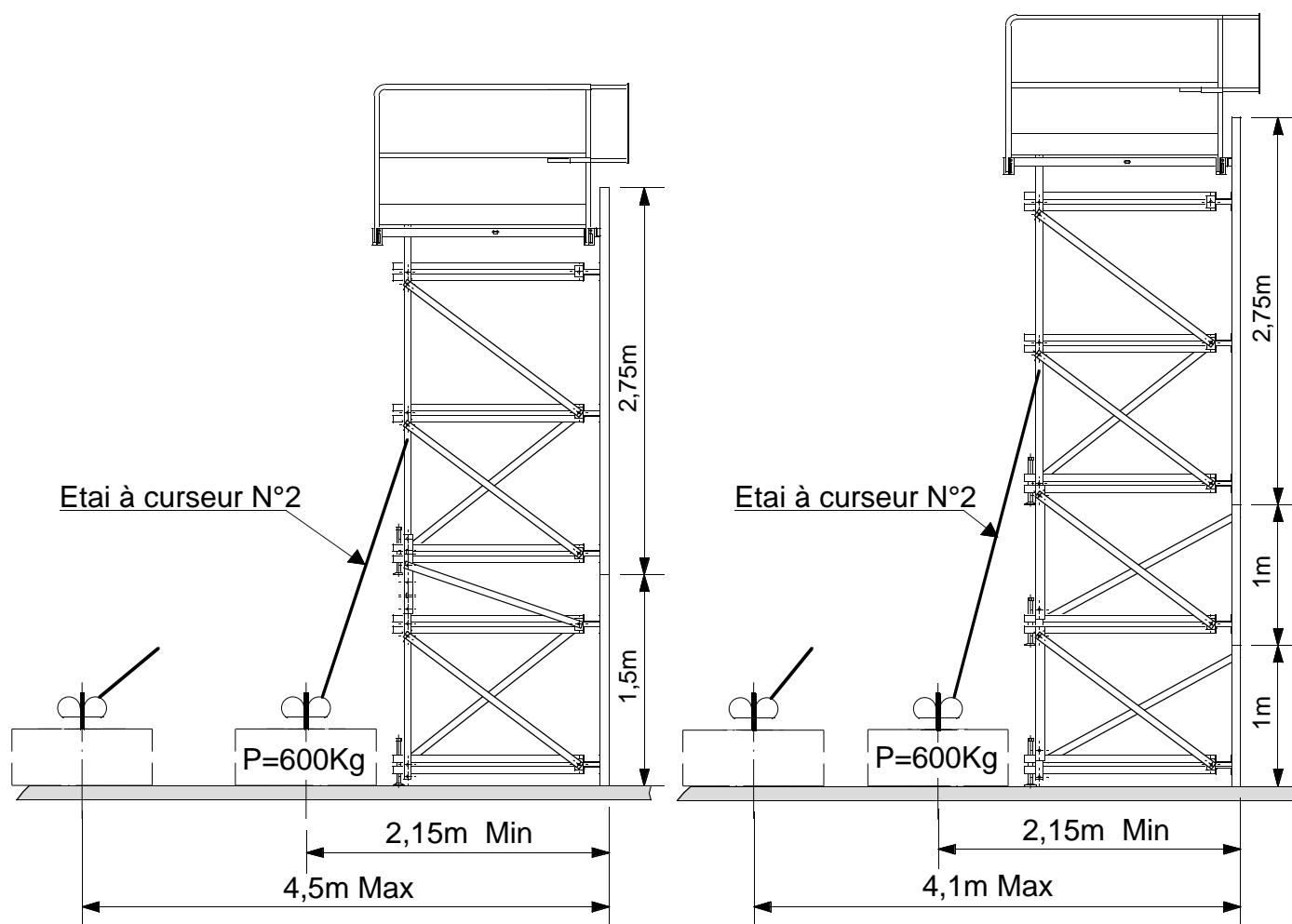
NOTA : Les poteaux de hauteur inférieure ou égale à 3,75 m sont auto-stables
 La valeur de la cote d et du poids P sont données dans les pages 15 à 20
 La stabilité est étudiée pour un vent de 85 Km/h.

- Etai à curseur N2 et N3:



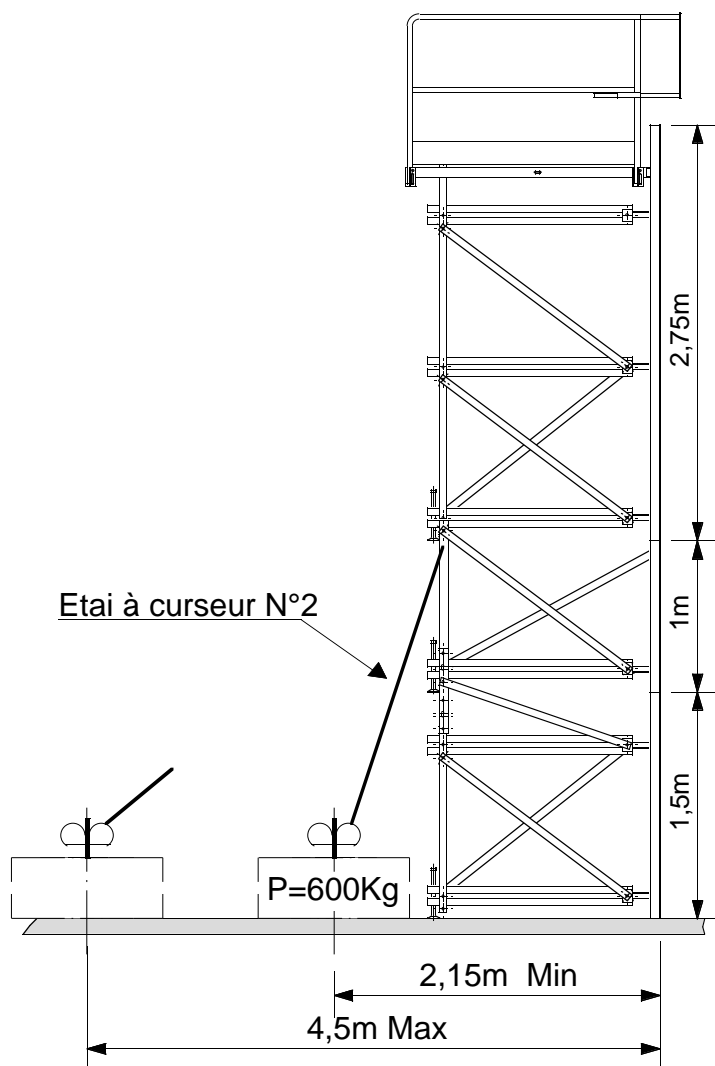
- Etai à accrochage automatique:



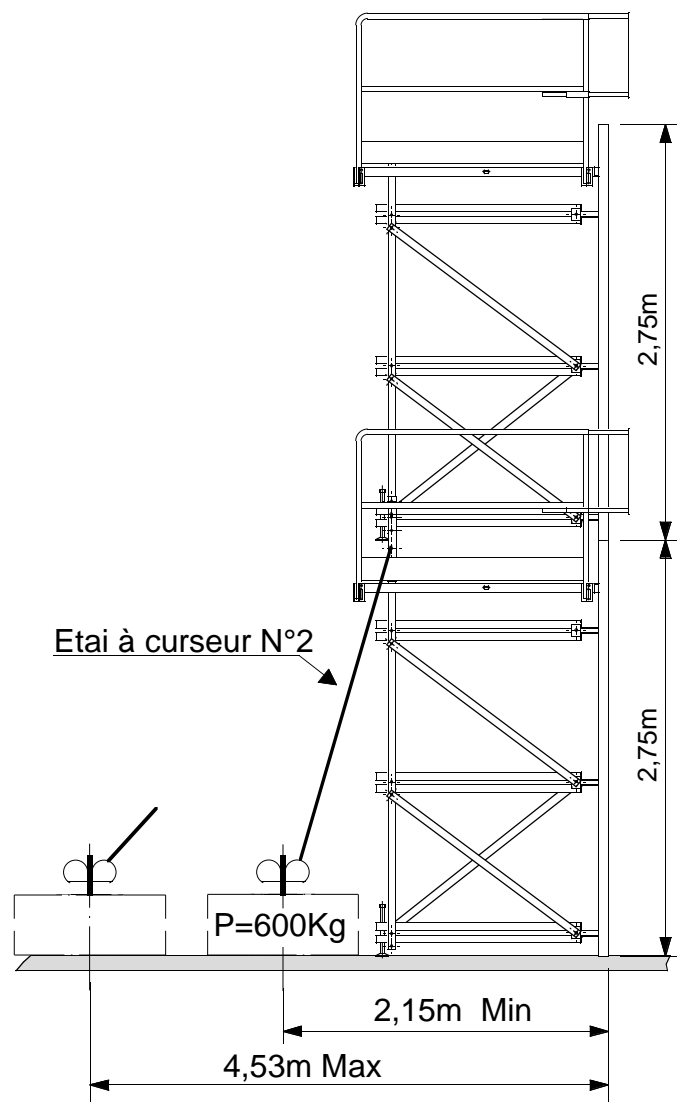


Poteau hauteur 4,25 m

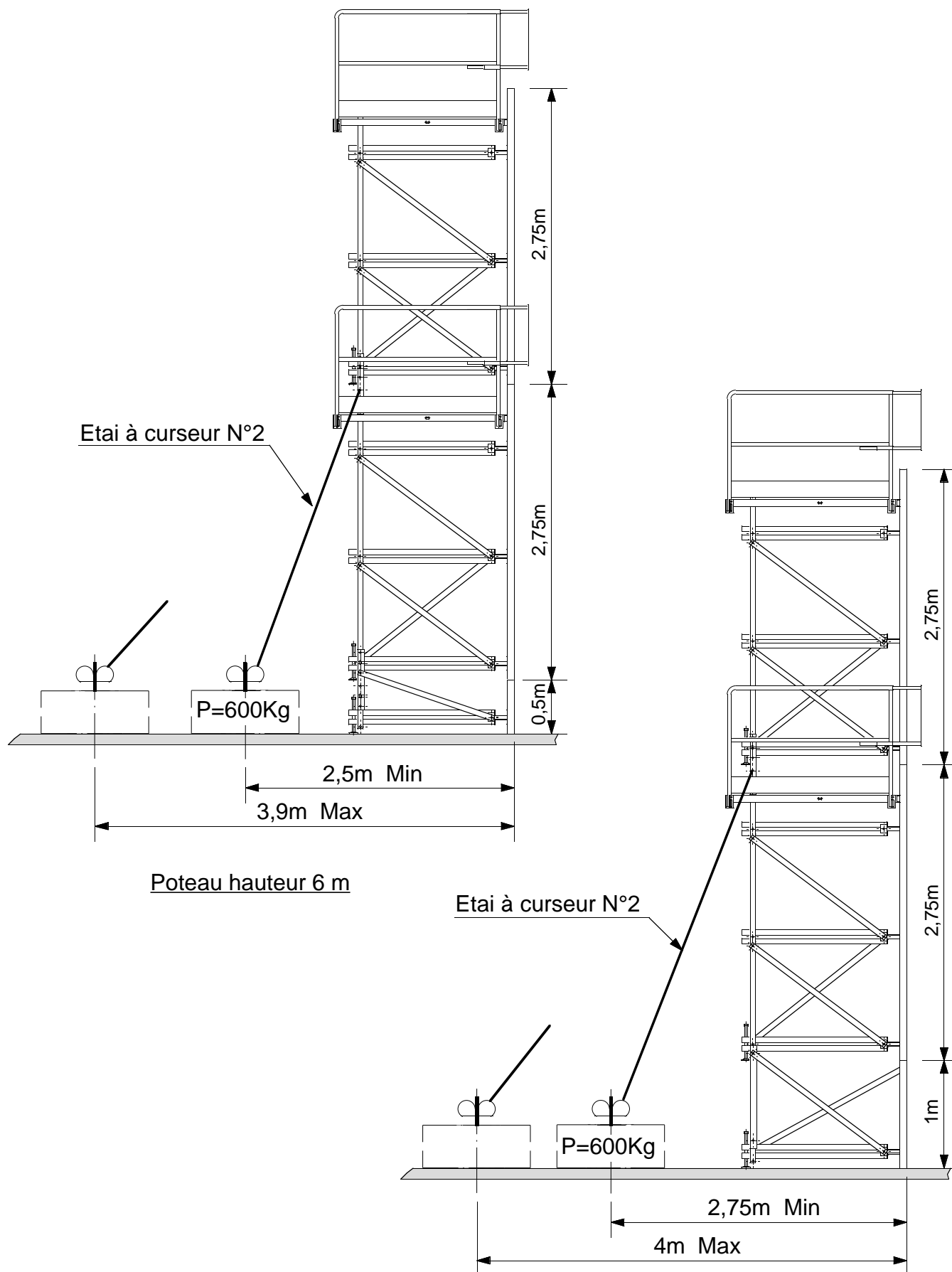
Poteau hauteur 4,75 m



Poteau hauteur 5,25 m



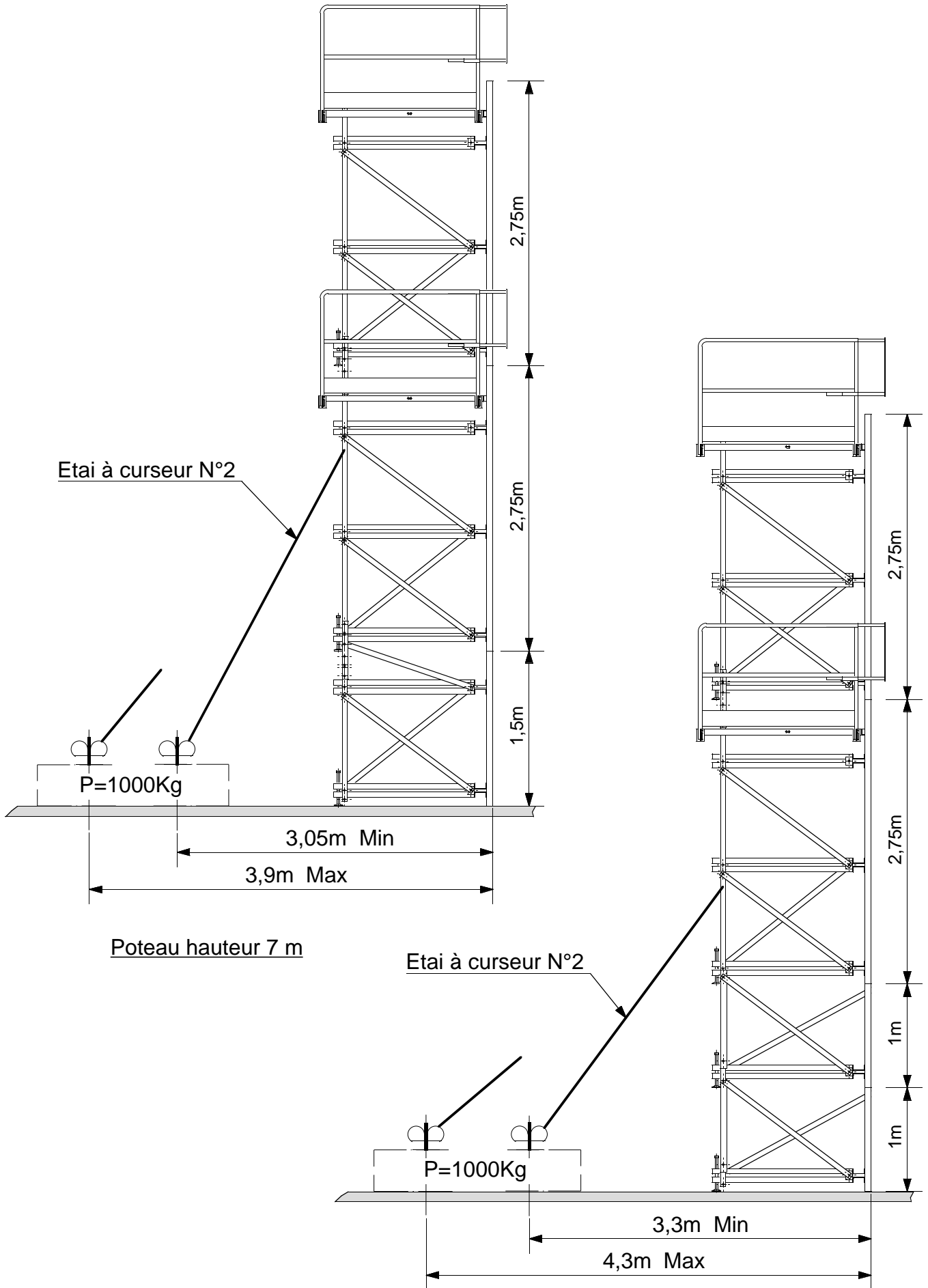
Poteau hauteur 5,50 m



Poteau hauteur 6,5 m

STABILITE DES POTEAUX

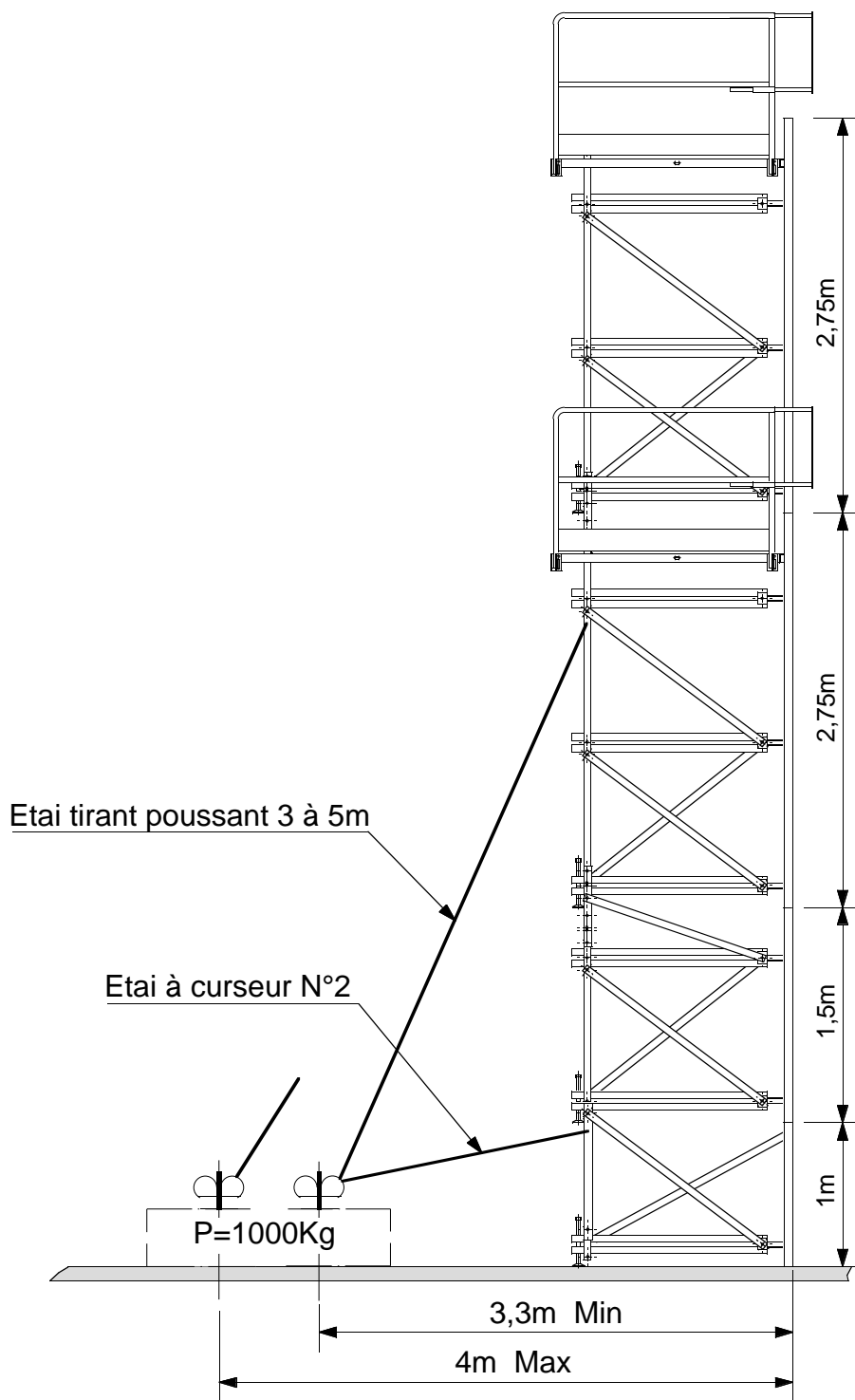
HAUTEURS: 6 ET 6,5 M



Poteau hauteur 7,5 m

STABILITE DES POTEAUX

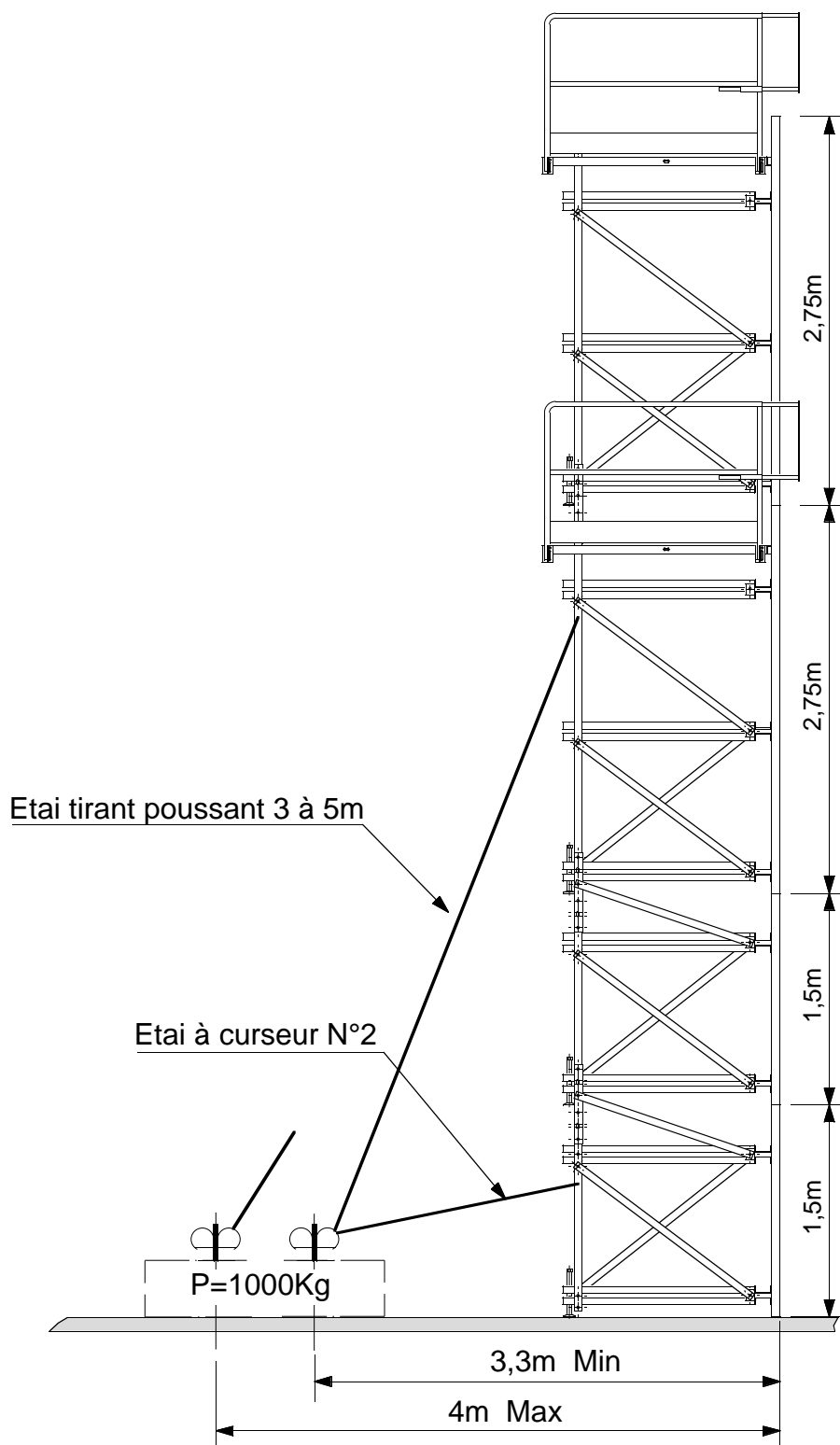
HAUTEURS: 7 ET 7,5 M



Poteau hauteur 8 m

STABILITE DES POTEAUX

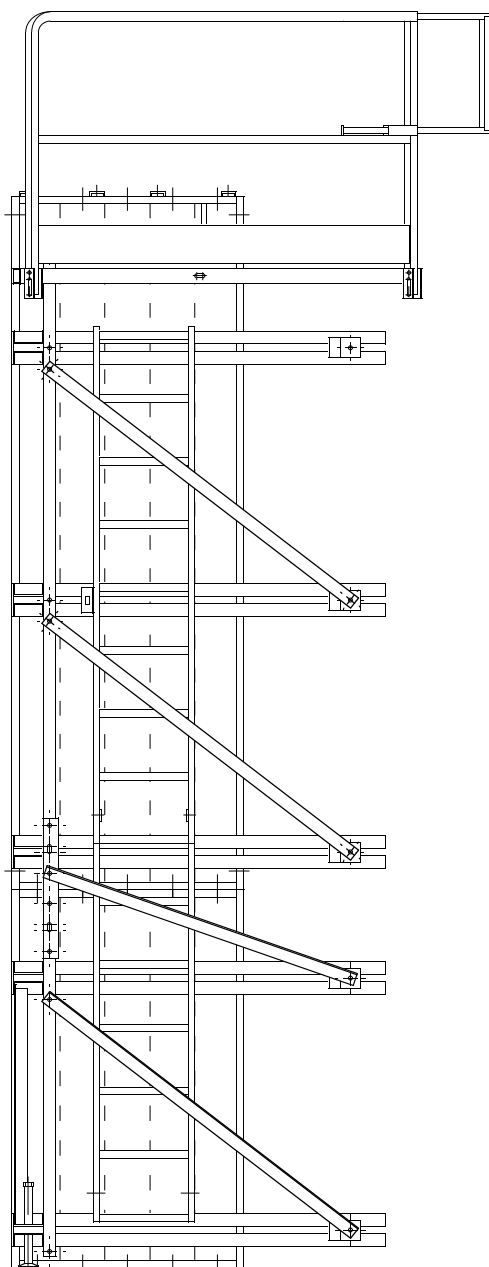
HAUTEUR: 8 M



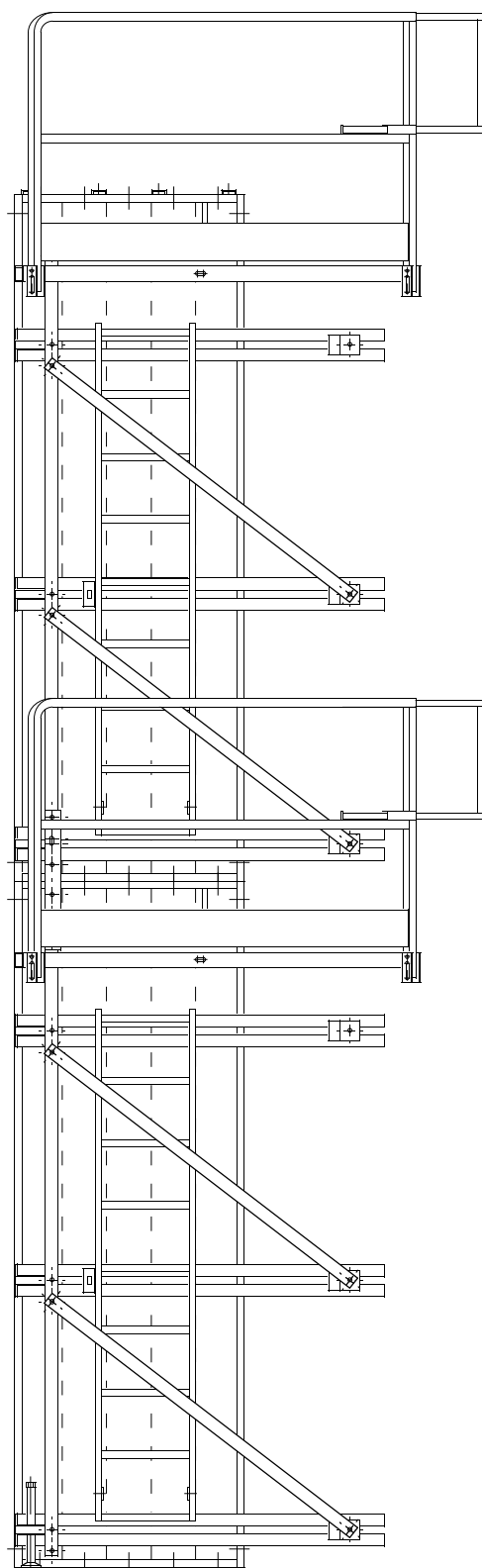
Poteau hauteur 8,5 m

STABILITE DES POTEAUX

HAUTEUR: 8,5 M

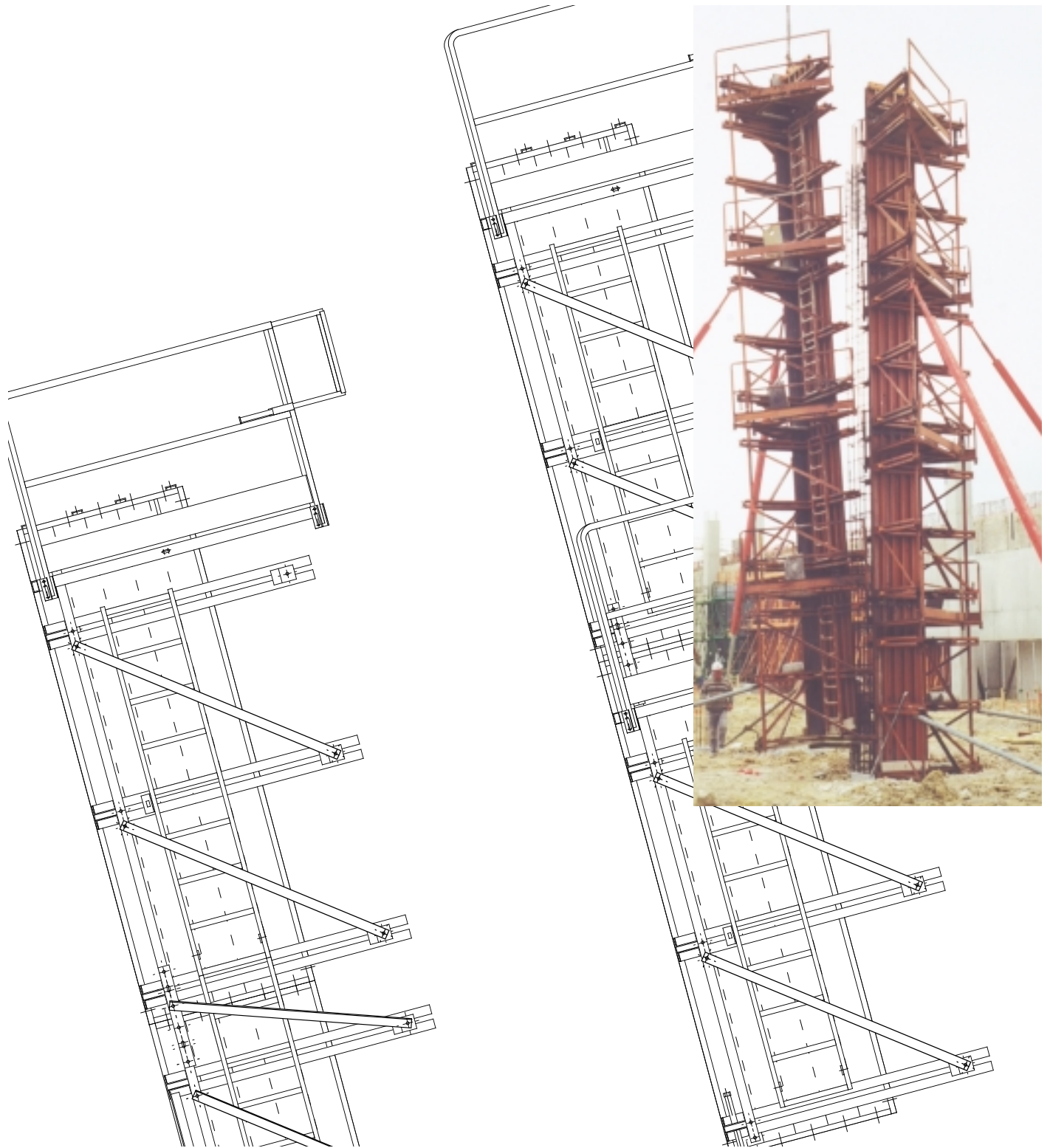


Accès entre
sous-hausse et poteau

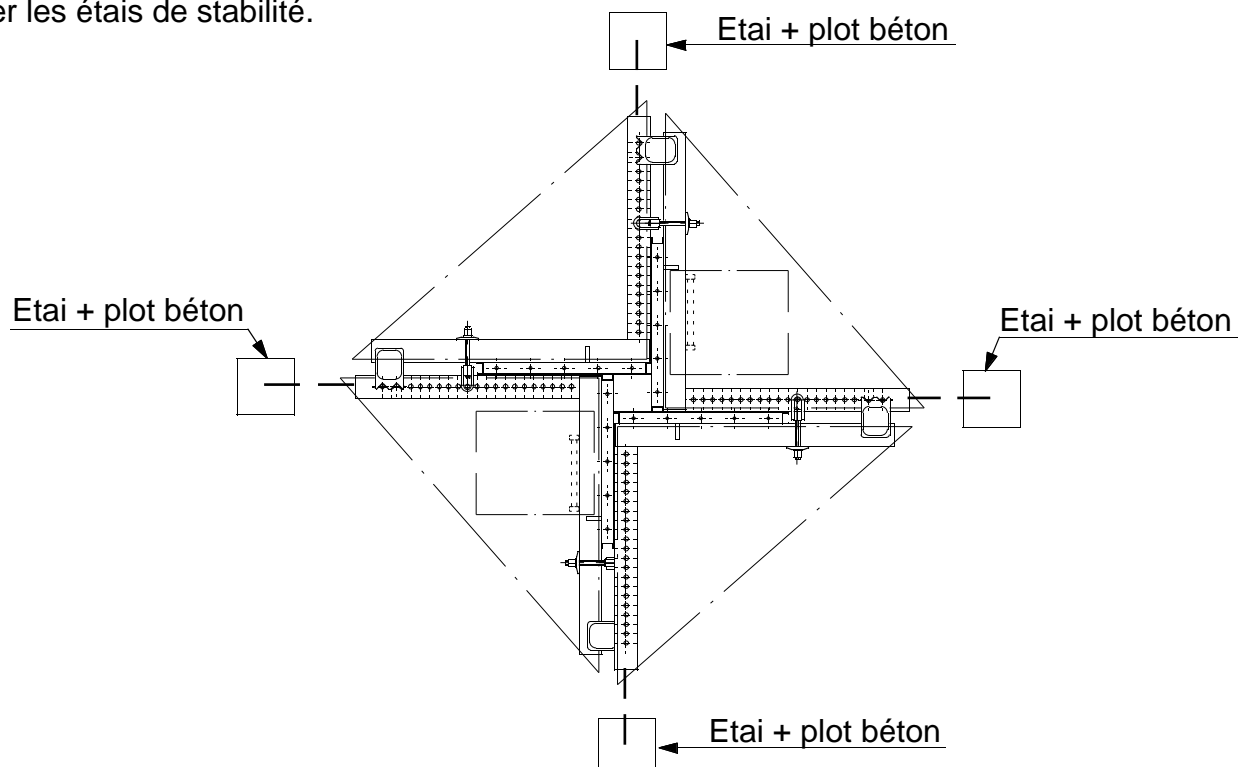


Accès entre
poteau et poteau

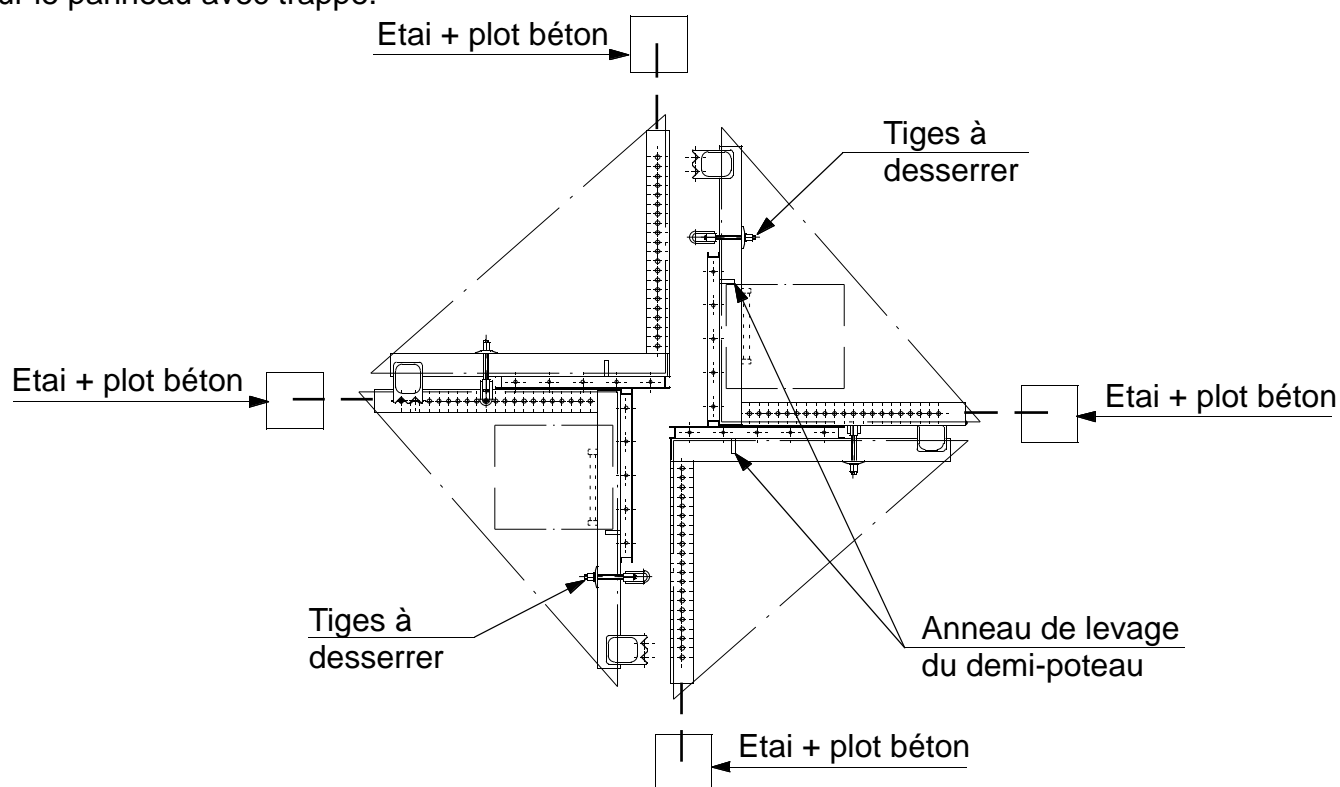
MISE EN ŒUVRE SUR CHANTIER



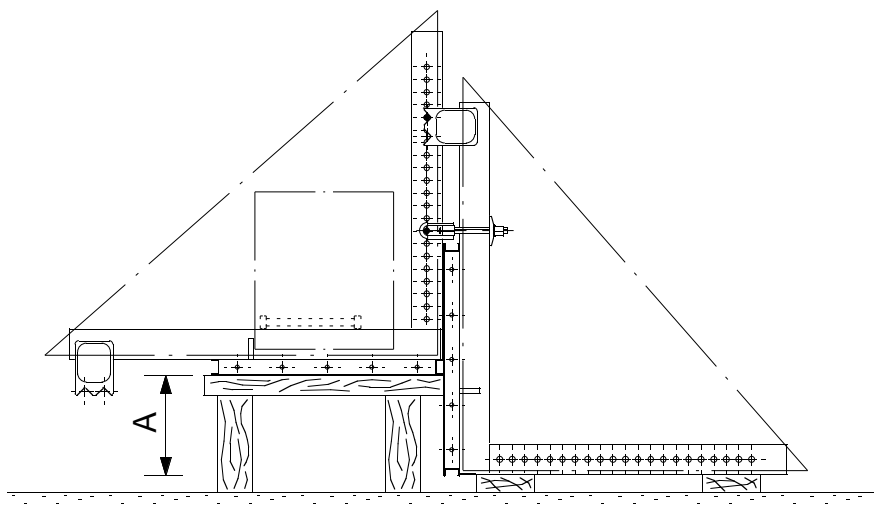
- Décharger le poteau en section mini du camion.
- Monter les étais de stabilité.



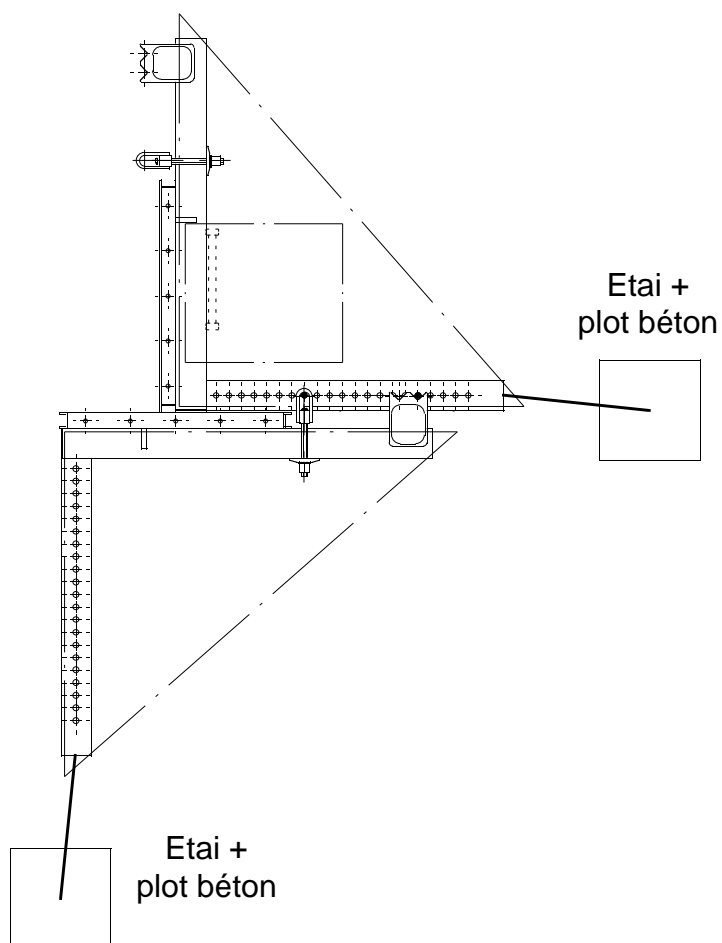
- Pour le réglage de la section voulue, dissocier le poteau en deux demi-poteau et les coucher. Chaque demi-poteau étant constitué d'un panneau avec trappe et un panneau sans trappe. Pour séparer un poteau en deux parties, il faut toujours desserrer les tiges montées sur le panneau avec trappe.



- Régler chaque demi-poteau à la section voulue. Pour le réglage, prévoir un support de hauteur au moins égale à la valeur du décalage. Pour le réglage de la cote A voir page 8. Effectuer la même opération pour le second demi-poteau.



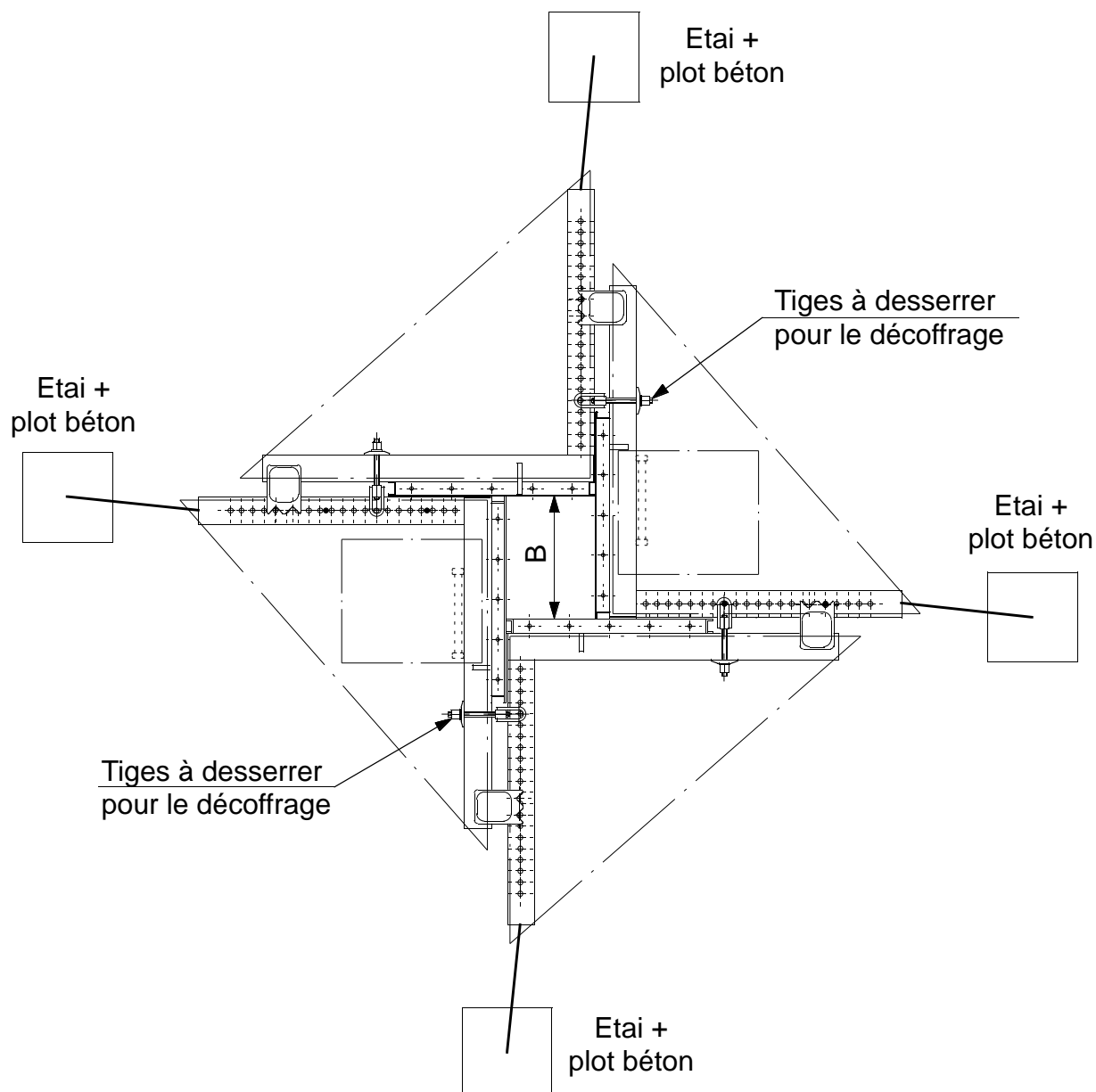
- Mettre en place le premier demi-poteau et le stabilisé.



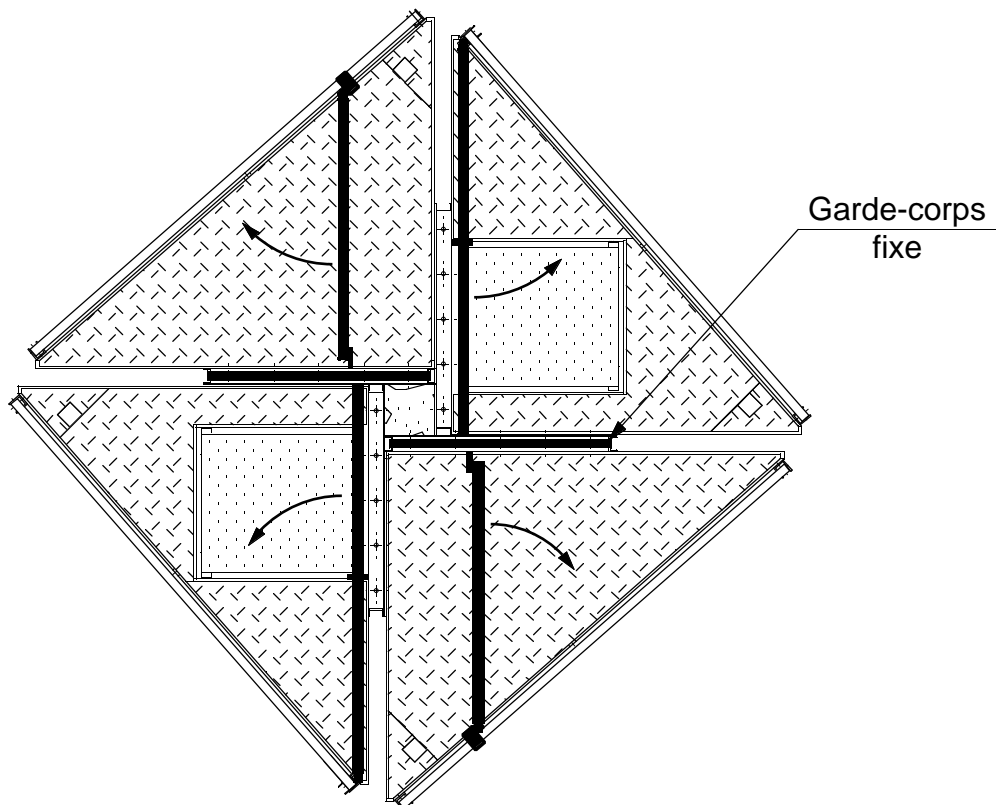
- Mettre en place le deuxième demi-poteau et régler la cote B (Voir page 8).

Stabiliser complètement le poteau.

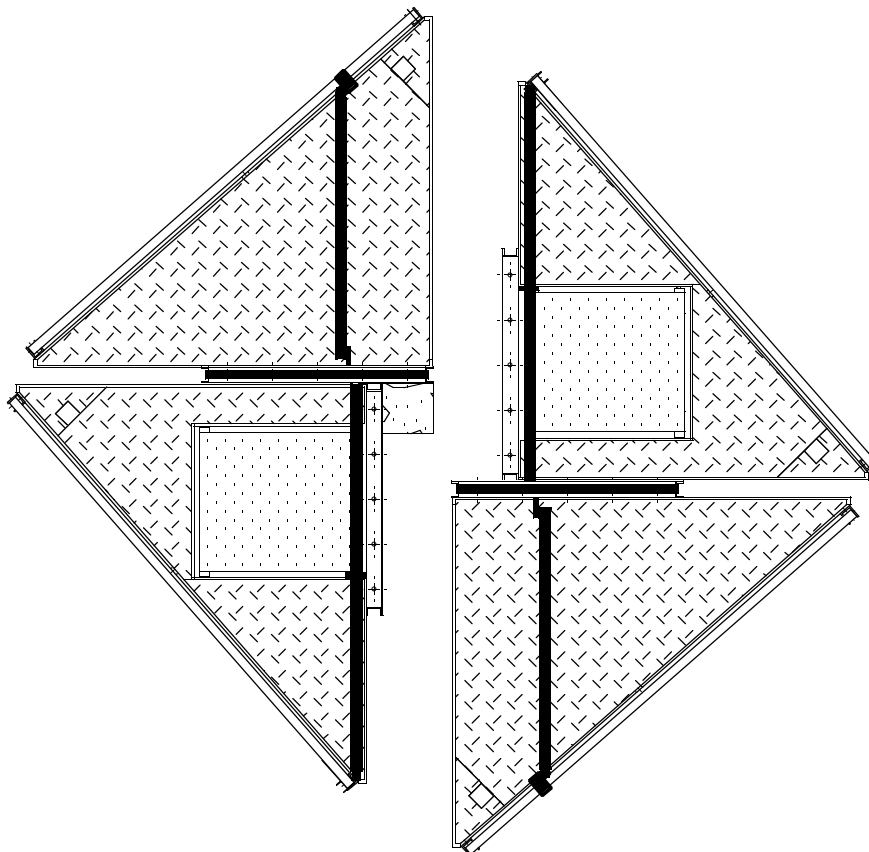
Pour la sécurité des opérateurs, il existe une protection coté face coffrante qui s'adapte sur les garde-corps.

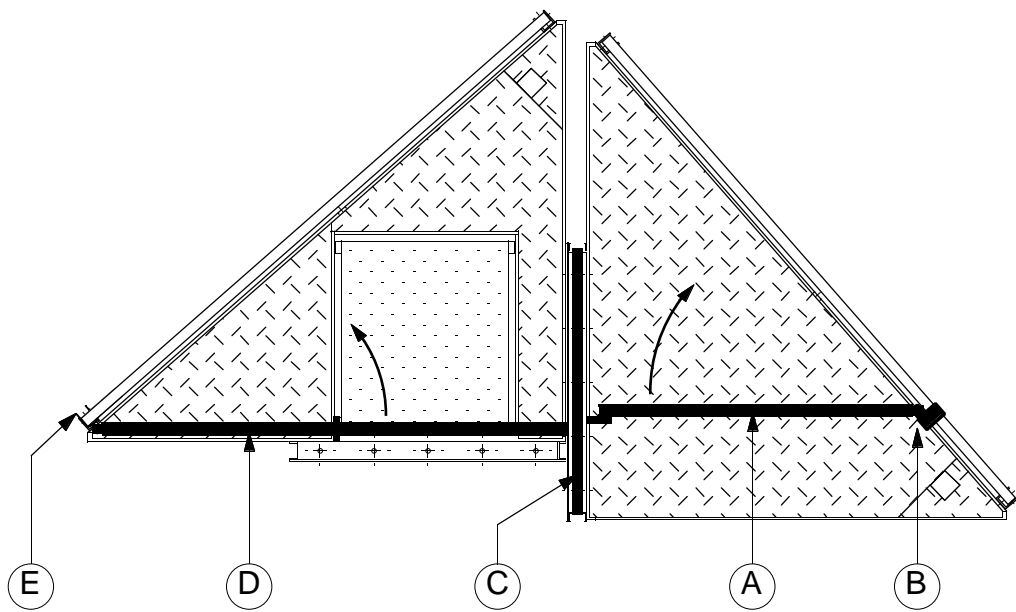
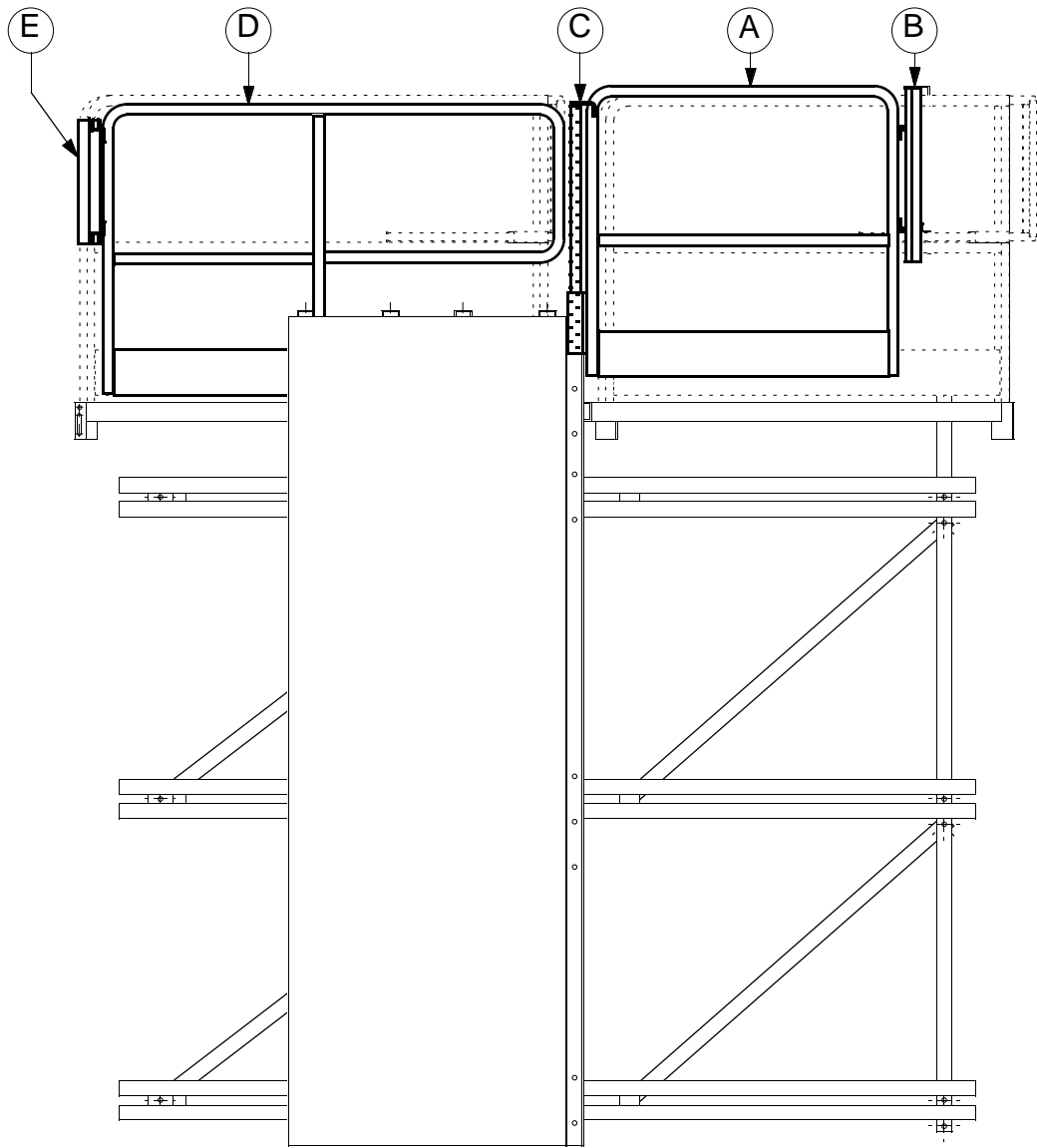


- Poteau avec protection face coffrante en position de coffrage



- Poteau avec protection face coffrante en position de décoffrage





Colisage d'un poteau :



Les poteaux peuvent être transportés démontés. Dans ce cas , desacoupler chaque panneau , démonter les diagonales et les gardes-corps , empiler les accessoires , cercler l'ensemble.

Manutention :





Les poteaux peuvent être transportés debout , assemblés.
Dans ce cas , les assembler en section minimale et rabattre les gardes-corps.
L'encombrement du poteau est alors de 2,36 x 2,36 x 2,75 m.
Le poids d'un poteau est de 1474 kg.
Il est possible de mettre 5 poteaux sur une remorque.

Rep	Désignation	N°Art	Poids kg
2	Diagonale PAM monobloc longueur : 1875	11825	7
3	Garde-corps extensible PAM monobloc	12769	27
6	Diagonale PAM monobloc longueur: 1684	11827	6,5
7	Moise PAM monobloc longueur: 560	11816	1,7
8	Rallonge échelle R6 pas:251	11433	8
11	Moise PAM monobloc longueur : 950	11833	3,5
12	Rallonge échelle R4 pas:251	11434	5
14	Rallonge échelle R2 pas:251	11435	2,5
15	Etrier poteau monobloc	11818	
16	Tige de serrage Dia:24 PAM monobloc	11817	
17	Pièce de liaison étai tirant-poussant PAM monobloc	11968	
18	Broche Dia:22 longueur:70 (ceinture PAM)	05079	



GAY-PEILLER Gérard
Direction Commerciale France

DELAGE Gilles

Directeur des Ventes France

Z.I Mitry Compans - B.P. 212 - 77292 Mitry Mory Cedex
Tél : 01 60 21 49 49 - Fax : 01 64 27 15 16
e-mail : outinord.dcf@wanadoo.fr



BERNARD Michel 1

La Thymeraie, Pl. de la Cardeline - 13790 Chateauneuf Le Rouge
Port : 06 09 33 40 79 - Tél : 04 42 58 60 66 - Fax : 04 42 58 50 25
e-mail : michel.bernard.otn@wanadoo.fr



BIGET Paul 2

14, rue des moulins - 10200 Fontaine
Port : 06 09 31 44 57 - Tél : 03 25 27 21 00 - Fax : 03 25 27 24 88
e-mail : paul.biget@wanadoo.fr



DAMLENCOURT Robert 8

70, chemin du Clapit, St Cyr sur Rhône - 69560 Sainte Colombe
Port : 06 09 30 59 32 - Tél : 04 74 78 06 55 - Fax : 04 74 78 06 54
e-mail : robert.damlencourt@wanadoo.fr



DELCOURT Jean Paul 6

Z.I. Mitry Compans - B.P. 212 - 77292 Mitry Mory Cedex
Port : 06 07 73 66 80 - Tél : 01 60 21 49 49 - Fax : 01 64 27 15 16
e-mail : j-p.delcourt@wanadoo.fr



DIVINE Jean Marc 9

29, rue des Bergeronnettes - 33138 Lanton
Port : 06 09 36 36 22 - Tél : 05 56 82 85 62 - Fax : 05 56 82 85 74
e-mail : jean-marc.divine@wanadoo.fr



DUJARDIN Olivier 10

35, rue Jean Cocteau - 14123 Ifs
Port : 06 80 01 49 18 - Tél : 02 31 82 24 80 - Fax : 02 31 83 07 64
e-mail : olivierdujardin@wanadoo.fr



DUPONT Jacques 4

Rés. le Grand Pavois 3, jean Heurtin - Ap. 25 - 44200 Nantes
Port : 06 08 26 27 69 - Tél : 02 40 47 35 68 - Fax : 02 40 89 59 76
e-mail : j.dupont@wanadoo.fr



GARCIA Antonio 7

Rue Jacques Brel - 11590 Cuxac d'Aude
Port : 06 08 48 07 75 - Tél : 04 68 33 33 09 - Fax : 04 68 33 81 59
e-mail : antonio.garcia@wanadoo.fr



HEILMANN Franck 5

67, rue Saint Louis - 68180 Sainte Marie aux Mines
Port : 06 07 78 42 14 - Tél : 03 89 58 64 08 - Fax : 03 89 58 78 62
e-mail : franck.heilmann@wanadoo.fr



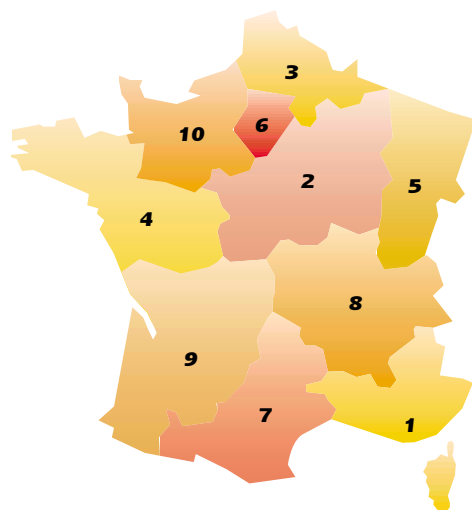
RAFFO Stéphane 6

Z.I Mitry Compans - B.P. 212 - 77292 Mitry Mory Cedex
Port : 06 08 50 84 97 - Tél : 01 60 21 49 49 - Fax : 01 64 27 15 16
e-mail : stephane.raffo@wanadoo.fr



VILLOT Michel 3

48, rue de La Vallée - 08120 Bogny sur Meuse
Port : 06 09 31 48 82 - Tél : 03 24 37 20 44 - Fax : 03 24 57 43 93
e-mail : m.villot@wanadoo.fr



MONTAGE SERVICE

392, rue de Millonfosse B.P. 99
59732 St Amand-les-Eaux Cedex
Tél : 03 27 48 15 21 - Fax : 03 27 48 16 11

OUTINORD LOCATION

Z.I Mitry Compans - B.P. 212 - 77292 Mitry Mory Cedex
Tél : 01 60 21 49 49 - Fax : 01 64 27 80 32
e-mail : outinord.loc@wanadoo.fr

GUILLOTEAU

Rue Jean Moulin - B.P. 10 - 08700 Nouzonville
Tél : 03 24 53 82 87 - Fax : 03 24 53 33 61
e-mail : guilloteau-sa@wanadoo.fr

MARTINIQUE

LOCAPRESS
Bois Rouge - 97224 Ducos
Tél : 0 596 42 01 01 - Fax : 0 596 42 01 10
e-mail : info.locapress@wanadoo.fr

GUADELOUPE

CARIBANCHE
ZAC de Moudong centre - Z.I. Jarry - 97122 Baie Mahault
Tél : 0 590 32 07 35 - Fax : 0 590 32 07 36
e-mail : caribanche@wanadoo.fr

LA REUNION

BTP LOC
3 et 5 rue de Djibouti - Z.I. n°1 - 97420 Le Port
Tél : 0 262 55 21 61 - Fax : 0 262 55 21 62
e-mail : btploc@wanadoo.fr

BP. 99 - 59732 St Amand les Eaux Cedex
Tél. : (33) 03 27 23 83 83 - Fax : (33) 03 27 23 83 55
e-mail : outinord@outinord.fr



Outinord