

## **VARIO GT 24**

**Coffrage de voile - Le système variable avec l'excellente poutrelle à treillis GT 24**



# Sommaire

Edition 09/2008

## **PERI GmbH Formwork Scaffolding Engineering**

P.O. Box 1264  
89259 Weissenhorn  
Germany  
Tel +49 (0)7309 9 50-0  
Fax +49 (0)7309 9 51-0  
info@peri.de  
www.peri.de

### **Quel coffrage de voiles ?**

Coffrage poutrelles ou coffrage-cadre VARIO GT 24 / TRIO	1
---	---

### **Généralités**

Le système variable de coffrage poutrelles pour voiles	4
Éléments modulaires également utilisés pour les géométries complexes	8
La poutrelle à treillis GT 24	10
Les éléments standards VARIO GT 24	12

### **Applications standard**

Éléments standard VARIO GT 24	14
Un système d'assemblage réglable pour une jonction étanche des différents éléments	16
Supports de compensation, coffrages d'about, élargissement d'éléments	18
Angles extérieurs, angles intérieurs, cages	20
Fixation d'étais tirant-poussant	22
Passerelle de travail et de bétonnage	24
Superposition des éléments	26

### **Applications spéciales**

Béton apparent	28
Construction de ponts	32
Constructions hydrauliques	36
Voiles une face	40
Nomenclature	42
PERI en France	66
PERI International	68

#### **Indications importantes:**

L'utilisation de nos produits implique le respect des consignes de sécurité en vigueur dans les Etats et pays concernés.

Les photographies reproduites dans cet ouvrage illustrent l'état d'avancement des chantiers. Les détails dans le domaine de la sécurité et des ancrages de coffrage ne peuvent donc pas être toujours considérés comme ayant un caractère définitif.

Les consignes de sécurité ainsi que les indications de charge doivent être scrupuleusement respectées. Les modifications et écarts envisagés feront nécessairement l'objet d'un justificatif statique particulier.

Sous réserve de modifications pouvant servir au progrès technique.

## Coffrage poutrelles ou coffrage-cadre VARIO GT 24 / TRIO

**PERI propose divers systèmes.  
Optez pour la solution la plus  
économique.**

**Si le projet est important, il est  
toujours utile d'effectuer une  
comparaison de rentabilité.**



VARIO GT 24 dans le bâtiment.



TRIO dans la construction industrielle.

Le tableau ci-contre aide à procéder  
à une présélection du système de  
coffrage approprié.

<b>Chaque chantier, chaque forme de bâtiment possède ses propres paramètres déterminants lors d'une comparaison de rentabilité:</b>		<b>VARIO GT 24</b>	<b>TRIO</b>
<b>Type de base</b>	constant	<b>x</b>	<b>x</b>
	variations multiples		<b>x</b>
<b>Hauteurs de voile</b>	constant	<b>x</b>	<b>x</b>
	variations multiples		<b>x</b>
<b>Pression de béton frais</b>		souple de 30 à 100 kN/m <sup>2</sup>	60 ou 80 kN/m <sup>2</sup>
<b>Tolérances (DIN 18202)</b>		variable en fonction des dimensions	Tableau 3 ligne 6 ou 7
<b>Ancrage</b>	Module d'ancrage	quelconque peut être optimisé	module fixe en fonction gr. d'élément
<b>Béton avec exigences de surfaces particulières</b>		<b>x</b>	seulement avec TRIO Structure
<b>Contreplaqué</b>	Type	<b>x</b>	
	Taille	<b>x</b>	
	Joint	<b>x</b>	
<b>Nombres de réutilisations</b>	réduits av. courte durée de trav.		<b>x</b>
	élevés av. courte durée de trav.		<b>x</b>
	réduits av. longue durée de trav.	<b>x</b>	
	élevés av. longue durée de trav.	<b>x</b>	
<b>Durée d'utilisation</b>	longue	<b>x</b>	
	courte		<b>x</b>

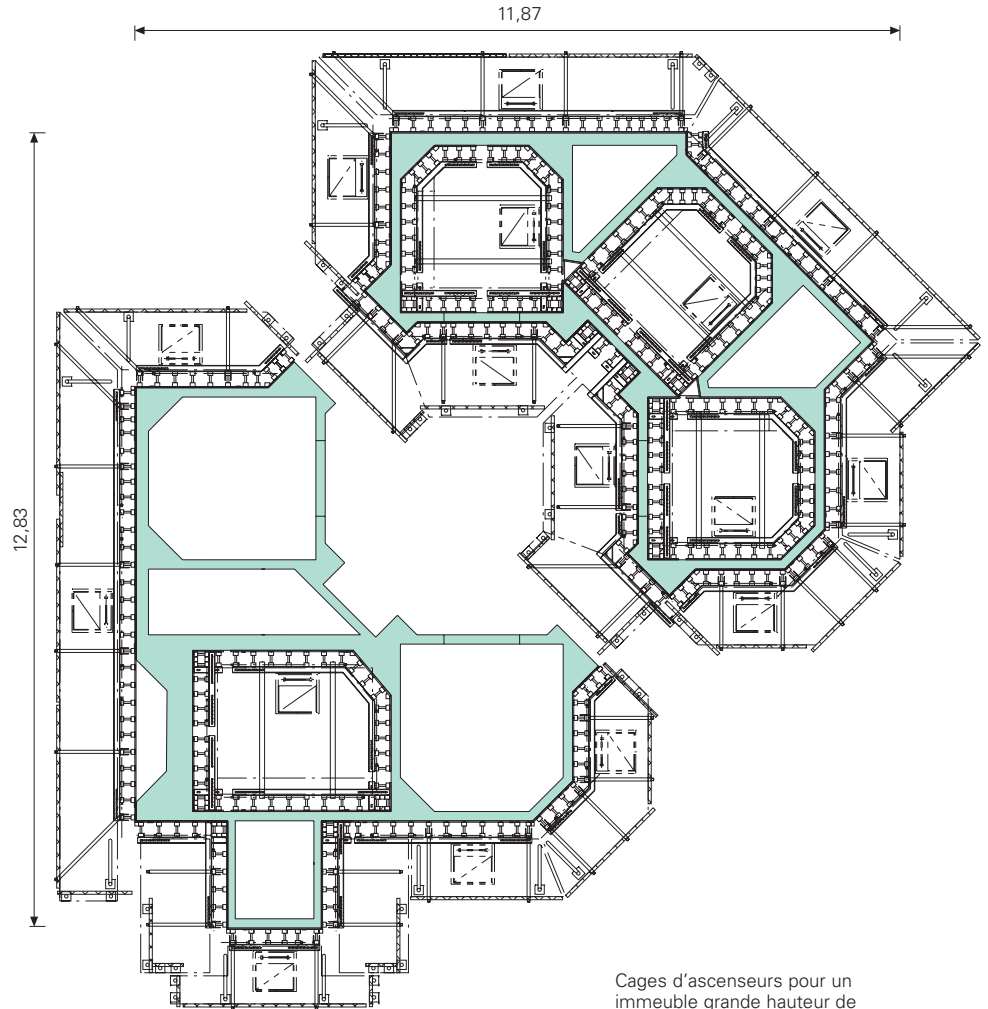
**x** indique le système le mieux approprié

# Coffrage poutrelles ou coffrage-cadre VARIO GT 24 / TRIO

L'architecture d'ouvrages élaborés ainsi que les configurations complexes exigent souvent l'utilisation de coffrages spéciaux. PERI VARIO GT 24 permet d'exécuter facilement n'importe quelle forme avec un nombre restreint de filières acier spéciales.



**Avec VARIO, la rigidité élevée des poutrelles GT 24 et des filières adaptées permet d'optimiser les éléments de coffrage, de minimiser les ancrages et de réduire ainsi les temps de coffrage. Dans de nombreux cas, une solution incluant le système VARIO permet de travailler à moindre coût et donc de la manière la plus économique qui soit. Il importe ici que le calcul s'étend au prix de revient de la prestation.**



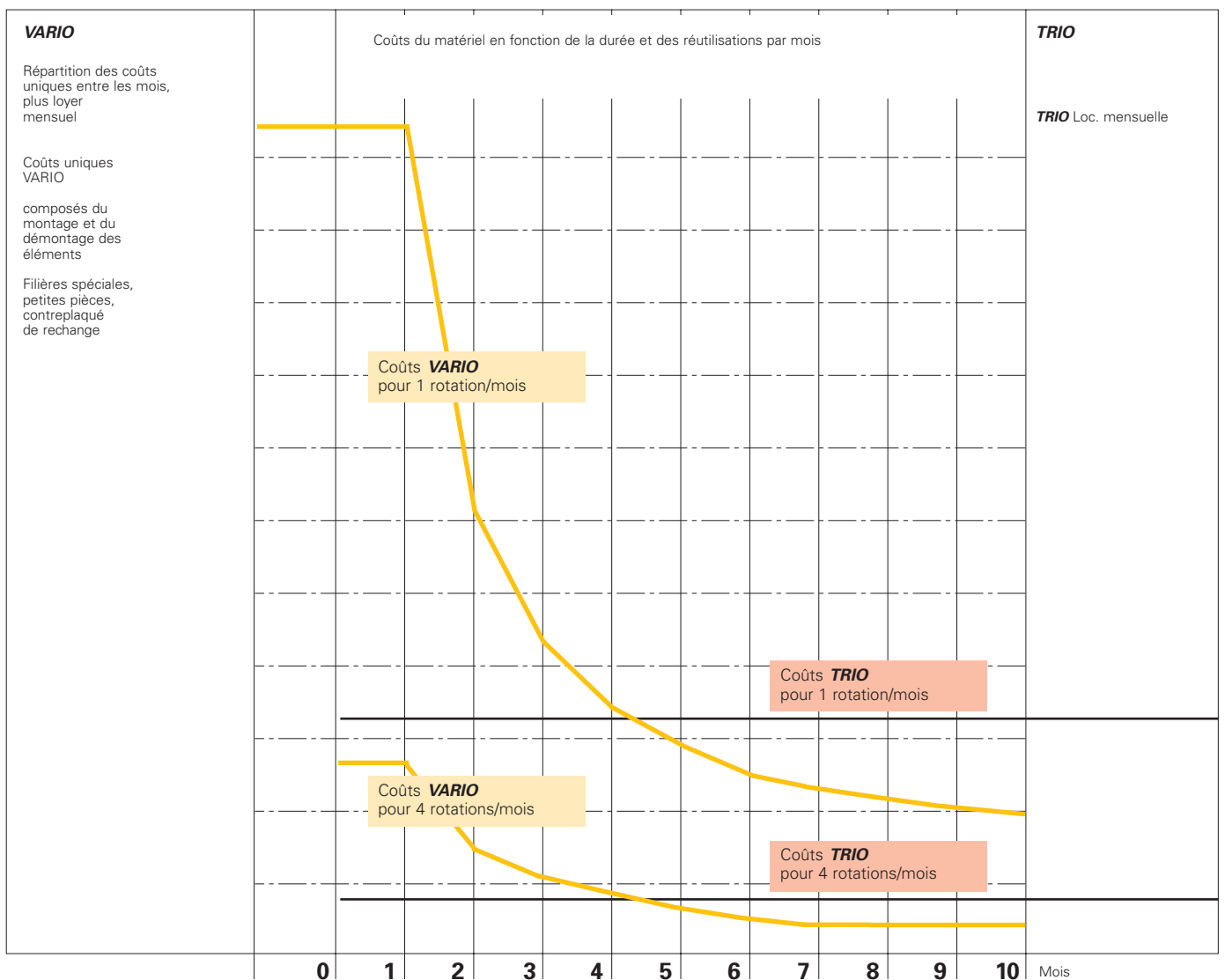
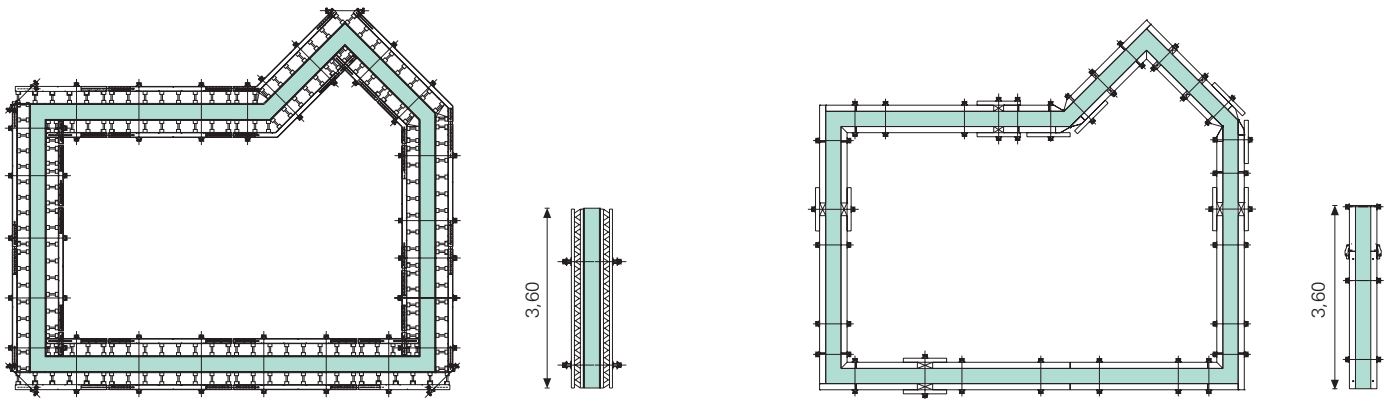
Cages d'ascenseurs pour un immeuble grande hauteur de 26 étages à Paris.

Avec le coffrage VARIO GT 24, le montage de base et le démontage des éléments, du contreplaqué et des filières spéciales doivent être répartis entre les mois d'utilisation.

Les faibles coûts de matériels et fournitures font de VARIO un système particulièrement économique.

Les domaines d'application typiques de VARIO sont, entre autres, les cages d'escaliers dans les immeubles de plusieurs étages, les voiles intérieurs dans le bâtiment, les grands logements et les coffrages spéciaux.

Le coffrage cadre TRIO est, en raison de sa capacité d'adaptation, avantageux en présence de hauteurs et de plans variant fréquemment.



Le tableau de coûts se base sur le plan ci-dessus (hauteur 3,60 m). Les mêmes pourcentages de location ont été pris pour base pour VARIO et TRIO. Le graphique montre que VARIO est d'un coût particulièrement avantageux au niveau du matériel utilisé pour les chantiers de longue durée. **Pour le calcul du prix de revient de la prestation, veuillez prendre en compte l'économie sur les frais de main-d'œuvre réalisée par m<sup>2</sup> de surface de béton pour chaque réutilisation.**

## Le système variable de coffrage poutrelles pour voiles

**VARIO GT 24, le système de coffrage poutrelles pour voiles associé au dispositif d'assemblage par éclisses réglables à trous oblongs.**

Qu'il s'agisse de constructions industrielles ou de logements, de culées de ponts ou encore de voiles, PERI VARIO permet de coffrer n'importe quelle configuration et n'importe quelle hauteur jusqu'à 18 m, d'un seul tenant.

Le module de 30 cm de la poutrelle GT 24 permet d'adapter facilement le système à la hauteur requise.

Réalisation d'un espace culturel à Sousheim en France. Voiles de grandes hauteurs de 10 m de haut, avec un rendu béton architectonique.



Eléments VARIO superposés pour la réalisation d'un bâtiment culturel.

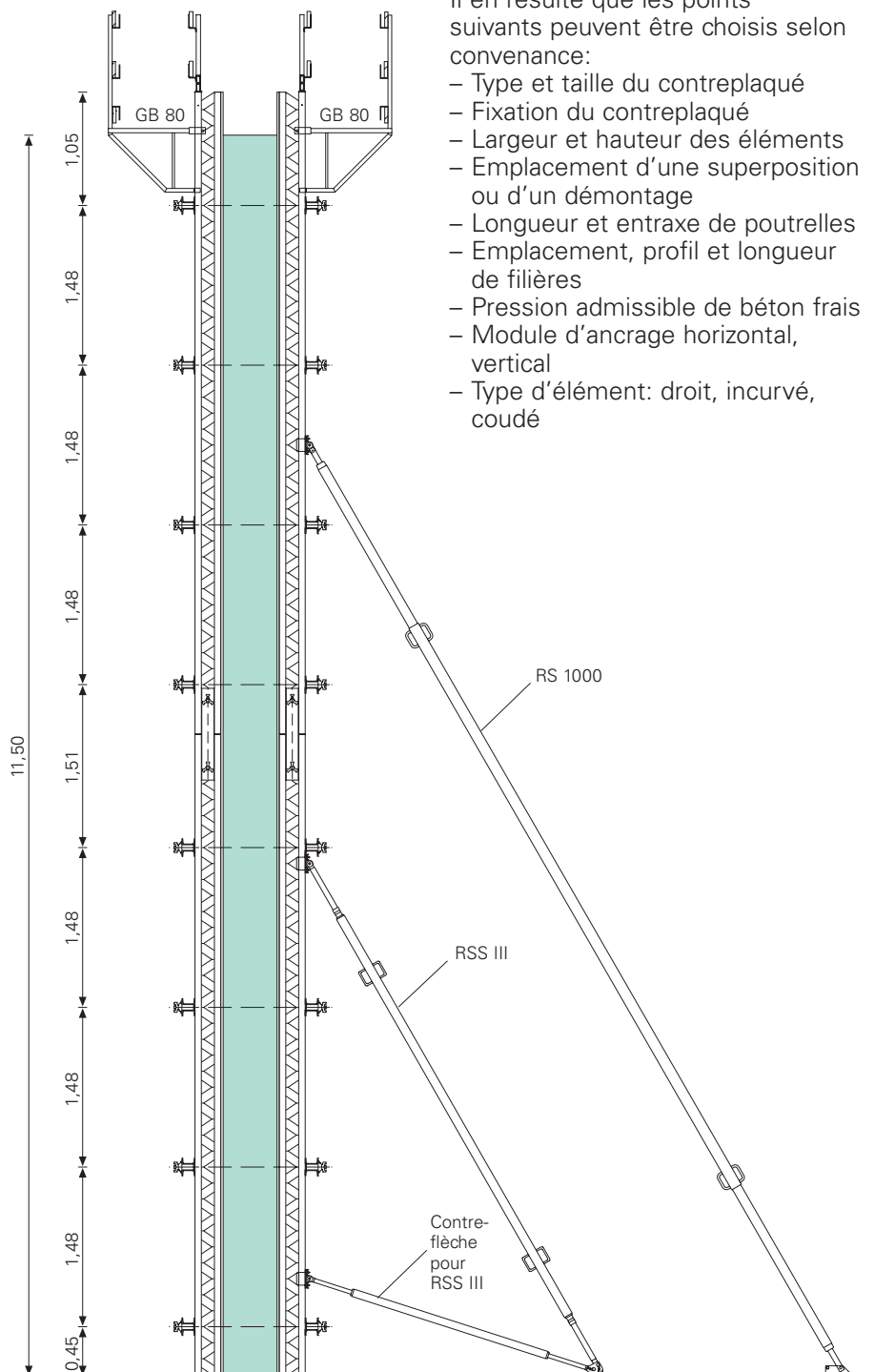


VARIO GT 24 lors de la construction d'un tunnel à Dubaï.

**Planification simplifiée, quantité réduite d'équipements à prévoir, déroulement rapide et rationnel du coffrage.**

Coffrage VARIO GT 24 signifie qu'un élément de grande surface optimum est réalisé pour chaque projet.

- Il en résulte que les points suivants peuvent être choisis selon convenance:
- Type et taille du contreplaqué
  - Fixation du contreplaqué
  - Largeur et hauteur des éléments
  - Emplacement d'une superposition ou d'un démontage
  - Longueur et entraxe de poutrelles
  - Emplacement, profil et longueur de filières
  - Pression admissible de béton frais
  - Module d'ancrage horizontal, vertical
  - Type d'élément: droit, incurvé, coudé



Coupe photo du bas de la page 4.

## Le système variable de coffrage poutrelles pour voiles



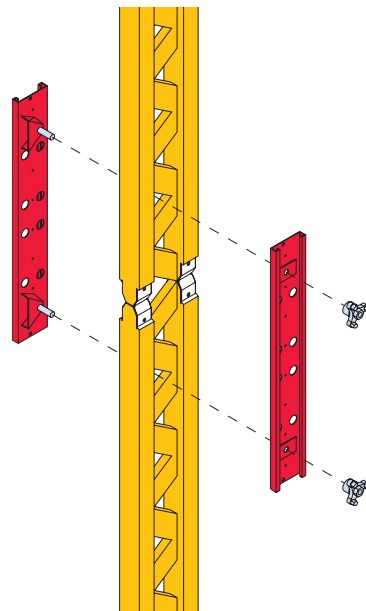
Coffrage de voiles VARIO, haut de 9,50 m et long de 7,15 m, maintenu par des butonnages formés de tours MULTIPROP et de cadres MRK positionnés à l'horizontal.

**L'utilisation de la pièce d'aboutage 24 VARIO permet de superposer les éléments.**

Montage simple et rapide, sans perçage de poutrelles, à travers le treillis de la poutrelle GT 24.

La liaison d'assemblage présente la rigidité requise, tout en ayant une fonction d'alignement (voir page 26).

La pièce d'aboutage comprend deux éléments qu'il suffit d'assembler à l'aide d'écrous à 3 oreilles.

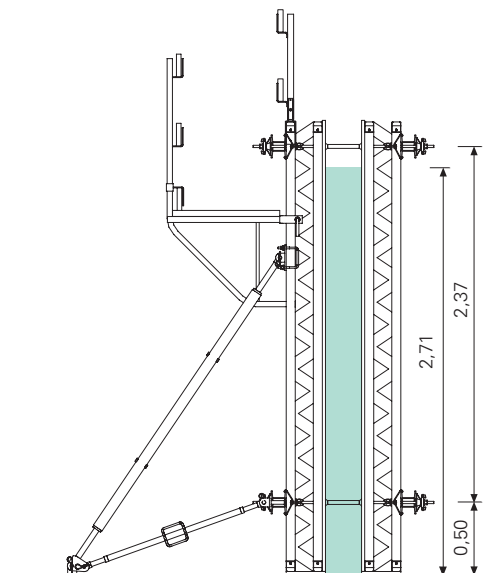


Coffrage VARIO pour voiles architectoniques lors de la réalisation d'un nouveau hall d'embarquement à l'aéroport de Toulouse, France.





VARIO GT 24 - hauteur 6,00 m  
Éléments standards avec passerelles.



50 % d'investissement en moins pour la fermeture insonore des points d'ancrage: ancrage dans la partie supérieure au dessus du béton avec entraxe de membrure de 2,37 m.

Unité de coffrage VARIO tronconique, long de 9 m, avec une inclinaison seulement sur la partie haute du coffrage.

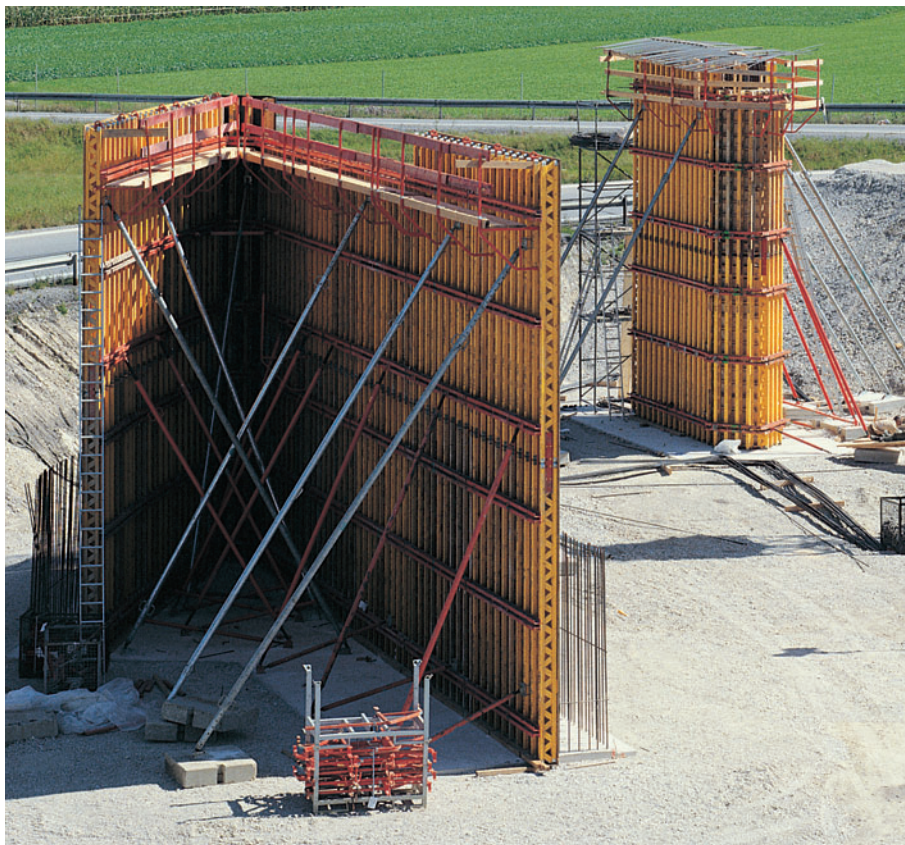


## Eléments modulaires également utilisés pour les géométries complexes

**C'est précisément lors de la construction d'ouvrages complexes, tels que les culées de ponts, que VARIO GT 24 démontre toute sa souplesse.**

Pile et parois de culée d'un pont d'autoroute avec VARIO GT 24.

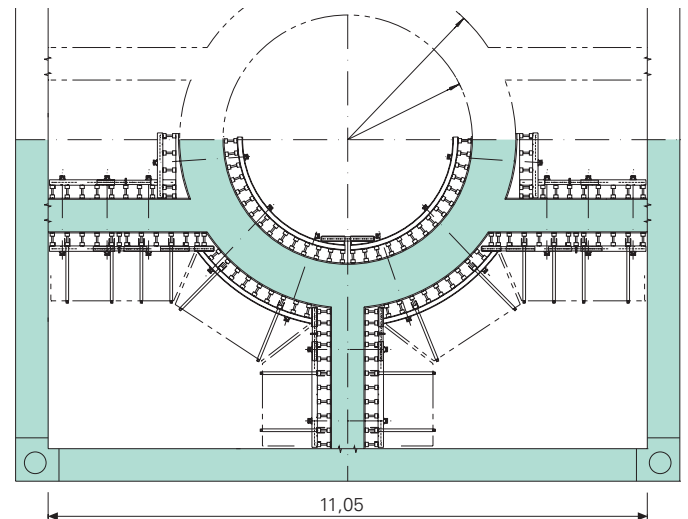
Voiles cintrés de 14 m de haut en qualité béton architectonique. Le coffrage a été conçu pour une pression de bétonnage de 150 kN/m<sup>2</sup>.





Les sévères normes de sécurité françaises imposées dans le bâtiment ont été prises en compte lors de la planification du coffrage. Comptent parmi celles-ci les éléments grillagés à fines mailles pour tous les garde-corps, de même que les garde-corps d'about pivotants des unités grimpanes extérieures, lesquels sont destinés à assurer un maximum de sécurité anti-chute.

Immeuble-tour à Paris avec VARIO GT 24 et console grimpance CB 240.



Plus de 90 % de pièces standard servent à coffrer cet ouvrage circulaire complexe.

VARIO GT 24 lors de la construction d'un réservoir circulaire. Des cales bois entre poutrelles et filières acier confèrent la forme circulaire à l'ensemble.

# La poutrelle à treillis GT 24

Toutes ces caractéristiques valorisent la poutrelle à treillis GT 24:

Légère et maniable pour le coffrage de dalles. Résistante pour le coffrage de voiles. Economique pour les coffrages spéciaux

En tant que composant principal des coffrages de dalles et de voiles, la poutrelle de coffrage détermine notamment la rentabilité de votre coffrage.

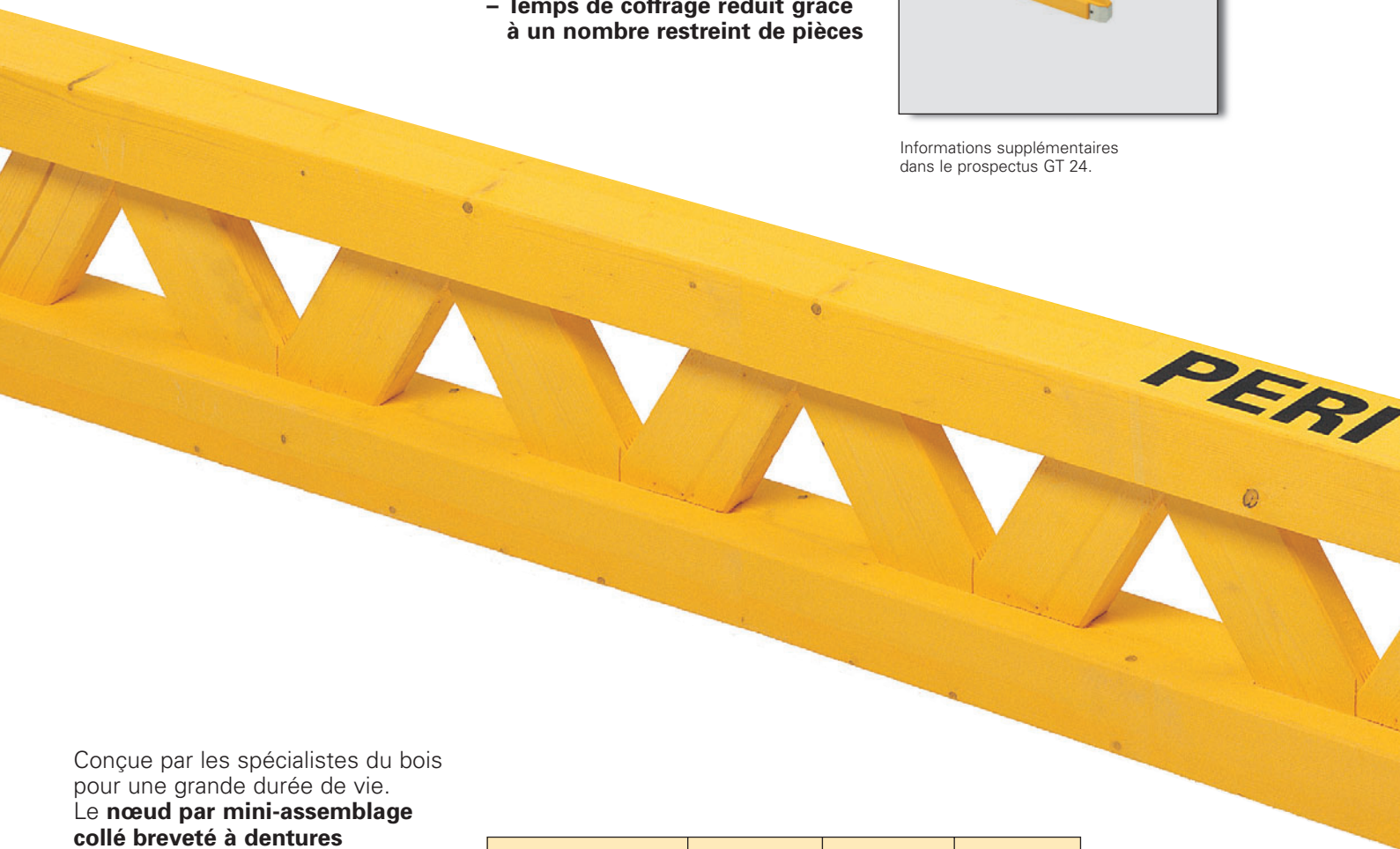
Les facteurs décisifs sont ici non pas les coûts d'investissement initiaux, mais la durée de vie et les frais de manipulation.

La poutrelle GT 24 offre deux avantages:

- Grande durée de vie
- Temps de coffrage réduit grâce à un nombre restreint de pièces



Informations supplémentaires dans le prospectus GT 24.



Conçue par les spécialistes du bois pour une grande durée de vie.

Le **nœud par mini-assemblage collé breveté à dentures triangulaires** exclut toute présence de poches d'eau, sources d'humidité. La structure en treillis est parfaitement ventilée, même durant le stockage.



Comparaison avec la GT 24	VT 20K	GT 24	Différ. %
Effort d'appui adm.	22 kN	28 kN*	+27%
Moment fléchissant adm.	5 kNm	7 kNm*	+40%
Résistance à la flexion	429 kNm <sup>2</sup>	800 kNm <sup>2</sup>	+86%
Poids	5,9 kg/m	5,9 kg/m	± 0%

\*appuis de poutrelle dans le nœud.

### Force portante élevée en dépit du faible poids

Effort tranchant adm. par étréssillon travaillant à la compression  $Q_D = 14\text{kN}$   
 Moment de flexion adm.  $M = 7\text{kNm}$   
 $I_y = 8000\text{cm}^4$

### Une membrure de 6 x 8 cm

Les treillis sont intégrés dans la membrure au niveau de chaque nœud, l'ensemble étant fixé par collage multicouche, ce qui exclut tout risque d'arrachement de la membrure.

Des tableaux PERI sont disponibles pour le coffrage de dalle et voile ainsi que l'homologation Z - 9.1 - 157.

### Marquage couleur

pour les longueurs de poutrelles courantes. La poutrelle GT 24 comporte des repères couleur qui simplifient les manipulations sur le parc de stockage et le chantier.

Longueur	Couleur
270	
300	
330	
360	
390	

### Durée de vie accrue grâce à des embouts métalliques

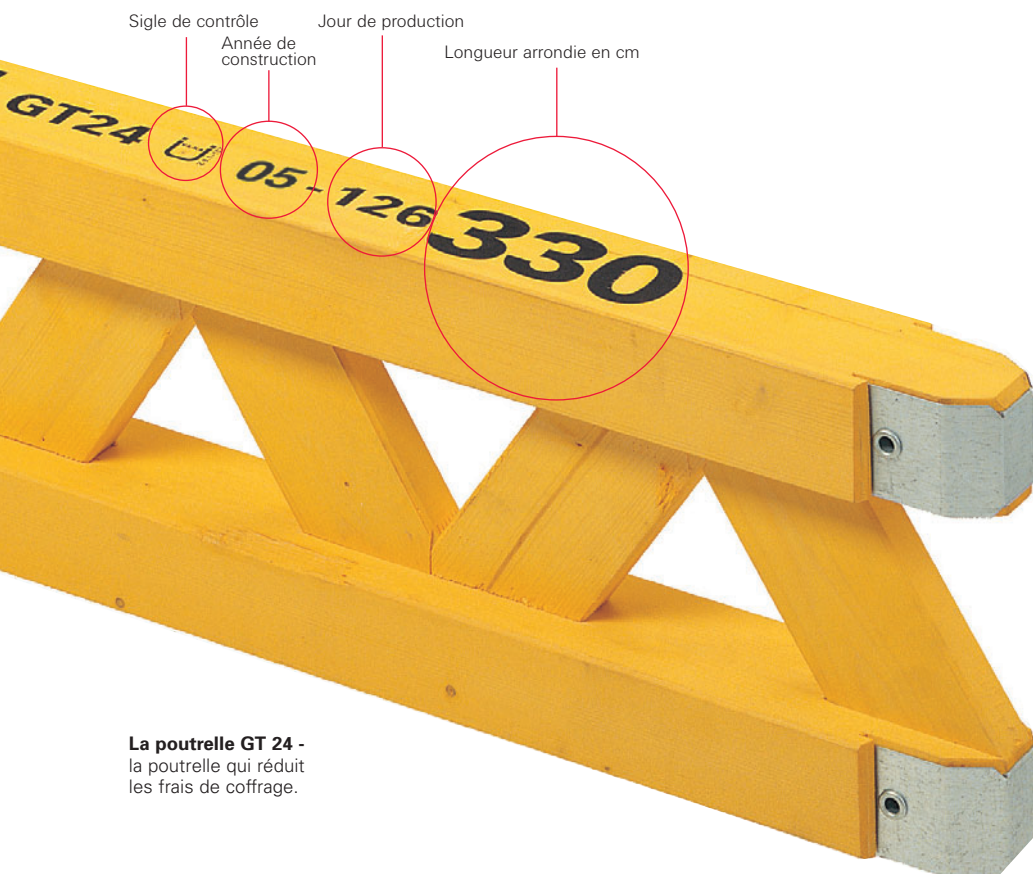
- Protection robuste des extrémités.
- Barrière naturelle contre toute tentative de sciage intempestif.

### De nombreux «clients GT 24» nous confirment la grande durée de vie de la poutrelle.



Eberhard Claus, chef de l'atelier de coffrage de la société Max Giese GmbH à Trappenkamp: La GT 24 est, elle aussi, quasiment indestructible. En voici un exemplaire datant de 1985.

L'inscription encore lisible en est la preuve: **la GT 24 est d'une durabilité hors pair.**



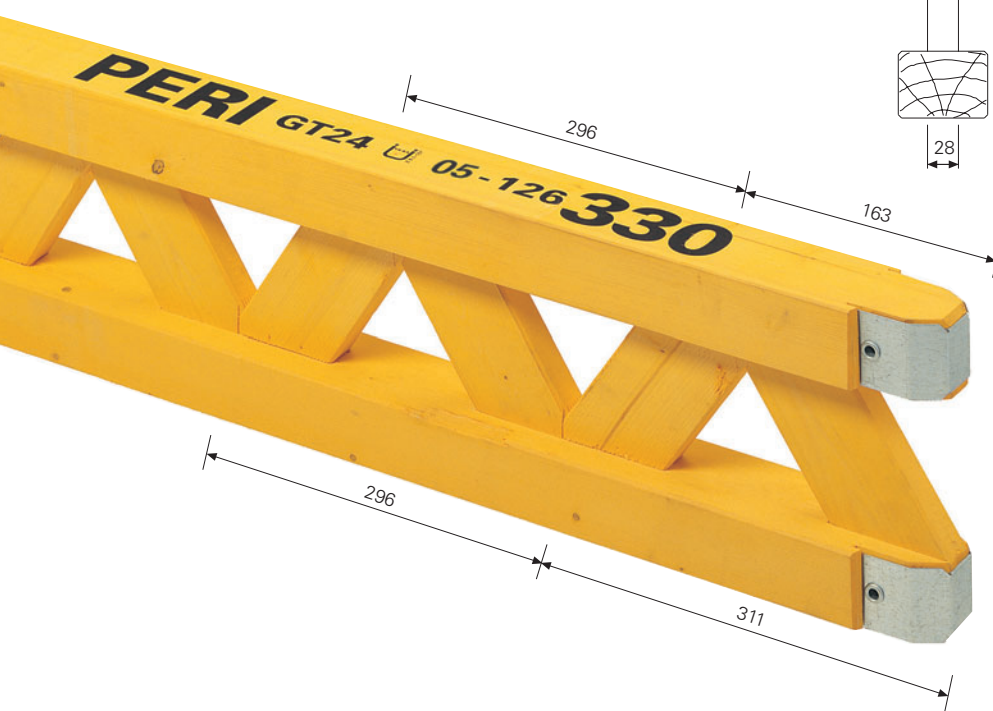
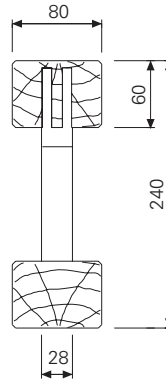
**La poutrelle GT 24** - la poutrelle qui réduit les frais de coffrage.

## Les éléments standards VARIO GT 24

### La poutrelle de coffrage GT 24

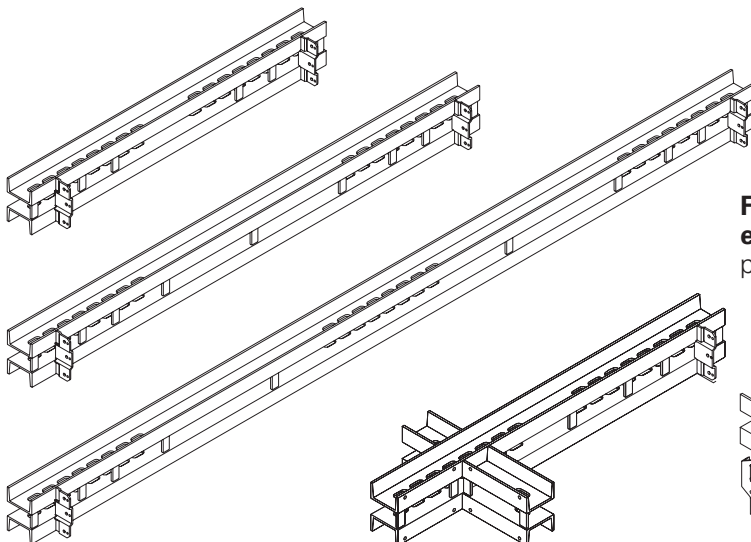
En tant que principal élément du coffrage VARIO pour voiles.  
Livable en longueurs de 90 cm à 17,80 m, en module de 30 cm.

### Coupe

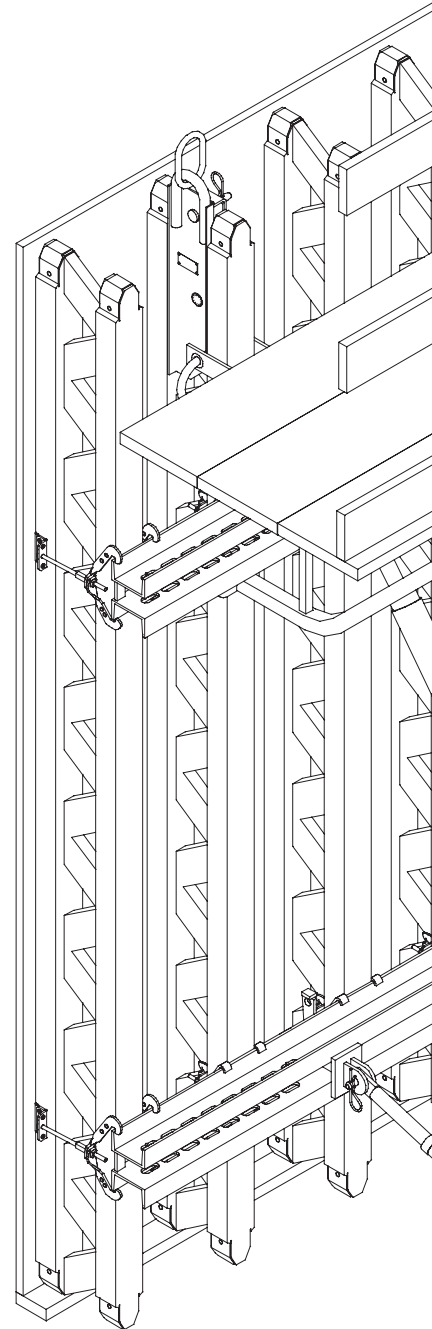
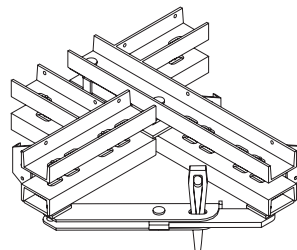


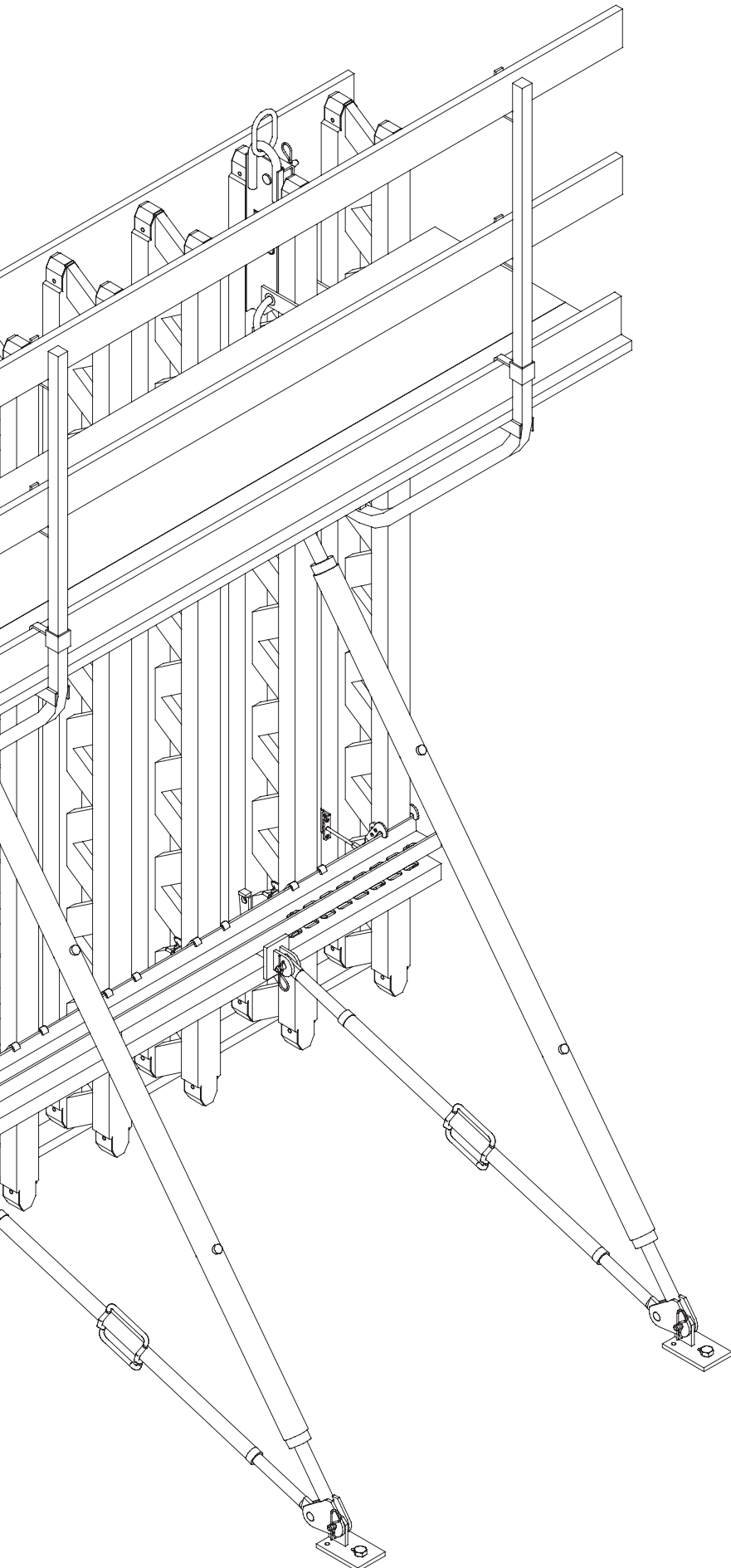
### Filière acier SRZ / SRU

Livable en longueurs standards.  
Tous types de tailles et formes spéciales. Sections U 100 à U 140 et autres.



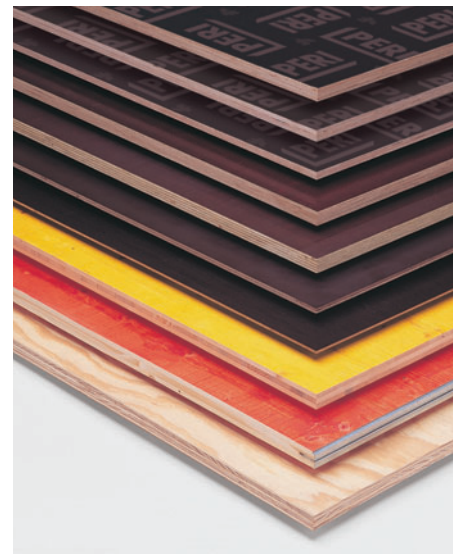
**Filière acier VARIO et filière d'angle intérieur**  
pour éléments d'angle.





### Contreplaqué

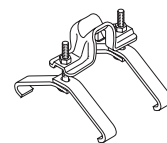
Le panneau de coffrage qui convient pour n'importe quelle application. Les panneaux de coffrage PERI sont livrables en dimensions, épaisseurs et qualités diverses. Aussi le chantier dispose-t-il toujours du contreplaqué approprié.



### Pièces de liaison

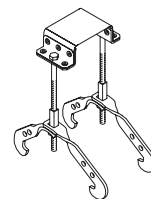
#### Bride à crochet HB 24

pour la fixation de GT 24 sur SRZ et SRU.



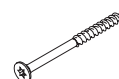
#### Bride universelle HBU

pour la fixation de GT 24 sur SRZ et SRU.



#### Vis TSS-Torx

pour le montage du contreplaqué.



## Eléments standards VARIO GT 24

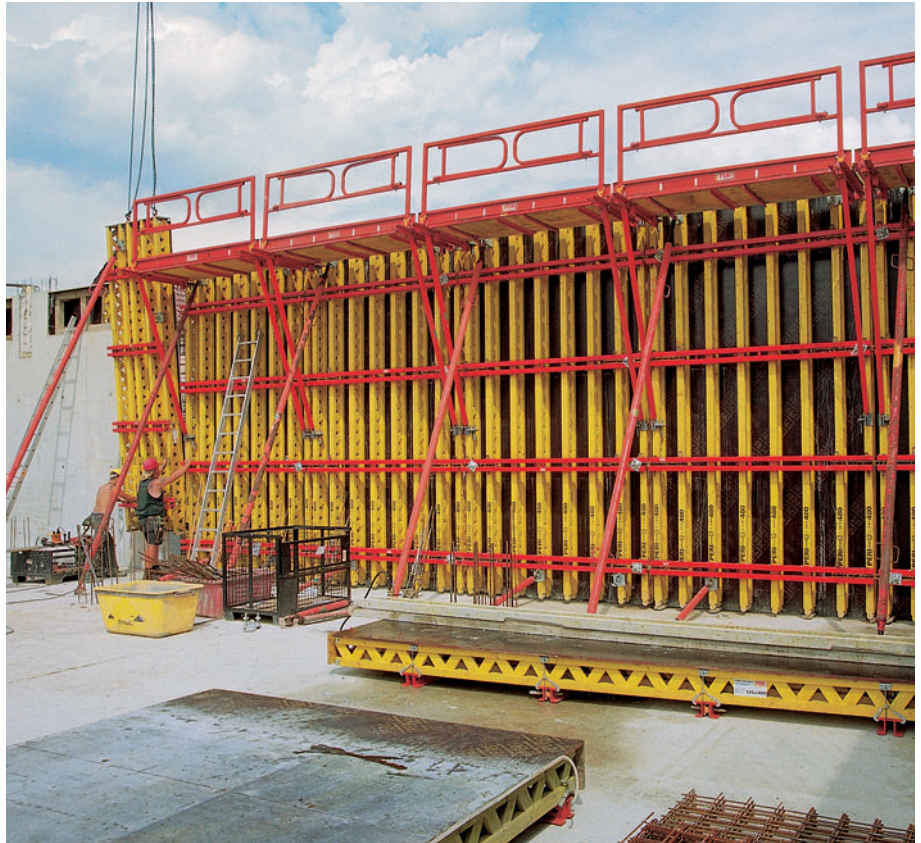
**Eléments standards VARIO GT 24 entièrement montés, à louer, dotés d'un contreplaqué de 21 mm. Le coffrage définitif pour voiles, destiné à n'importe quelle hauteur et largeur.**

Montés avec des éléments connus et approuvés de la gamme VARIO. Les éléments sont livrés complets avec anneaux de levage et planches de protection.

Les éléments standards VARIO GT 24 ont été conçus pour une pression admissible de béton frais de 60 kN/m<sup>2</sup> suivant DIN 18202, tableau 3, ligne 7.



Planche de recouvrement assurant une protection contre la saleté et anneau de levage intégré et monté à demeure.

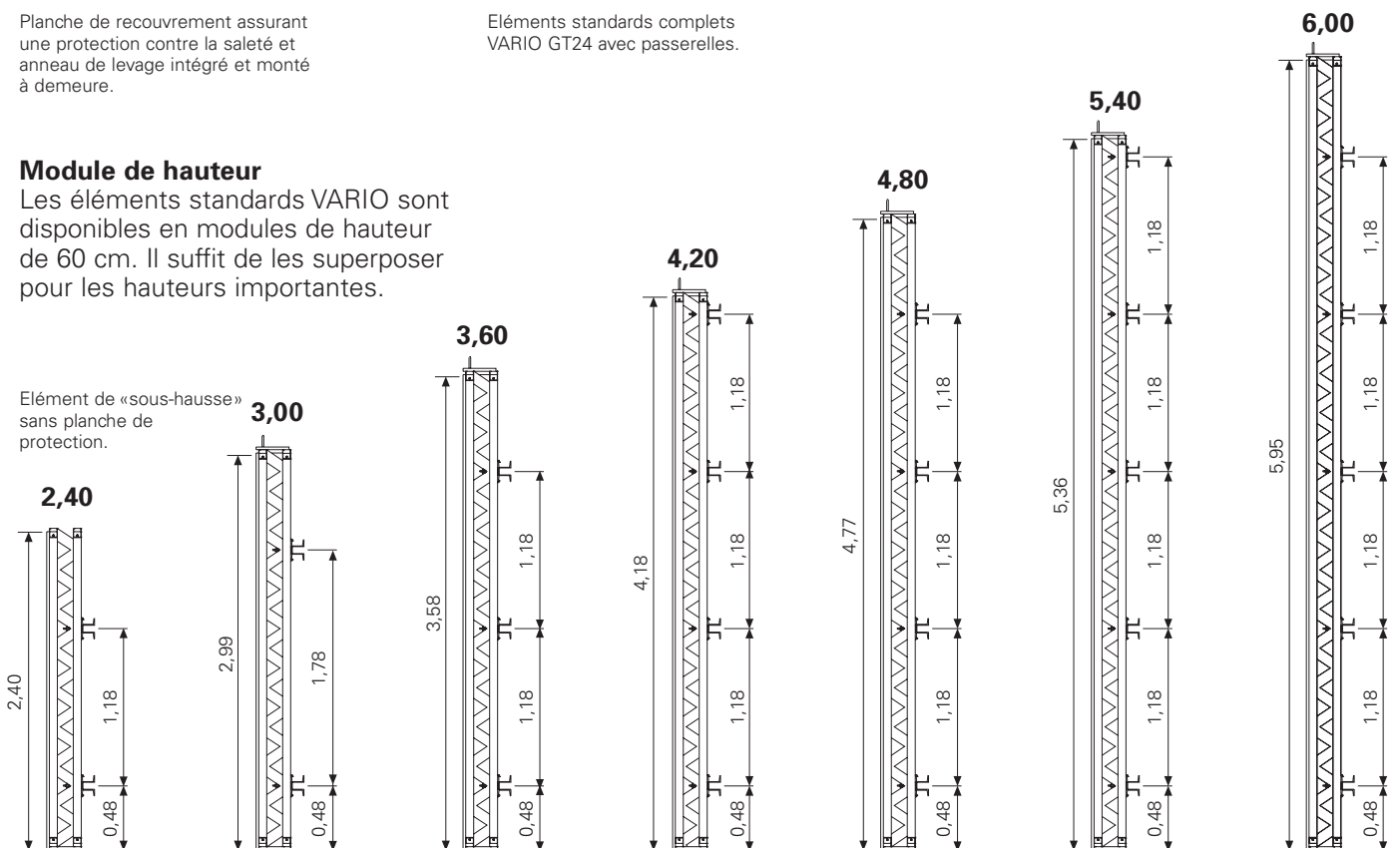


Eléments standards complets VARIO GT24 avec passerelles.

### Module de hauteur

Les éléments standards VARIO sont disponibles en modules de hauteur de 60 cm. Il suffit de les superposer pour les hauteurs importantes.

Élément de «sous-hausse» sans planche de protection.



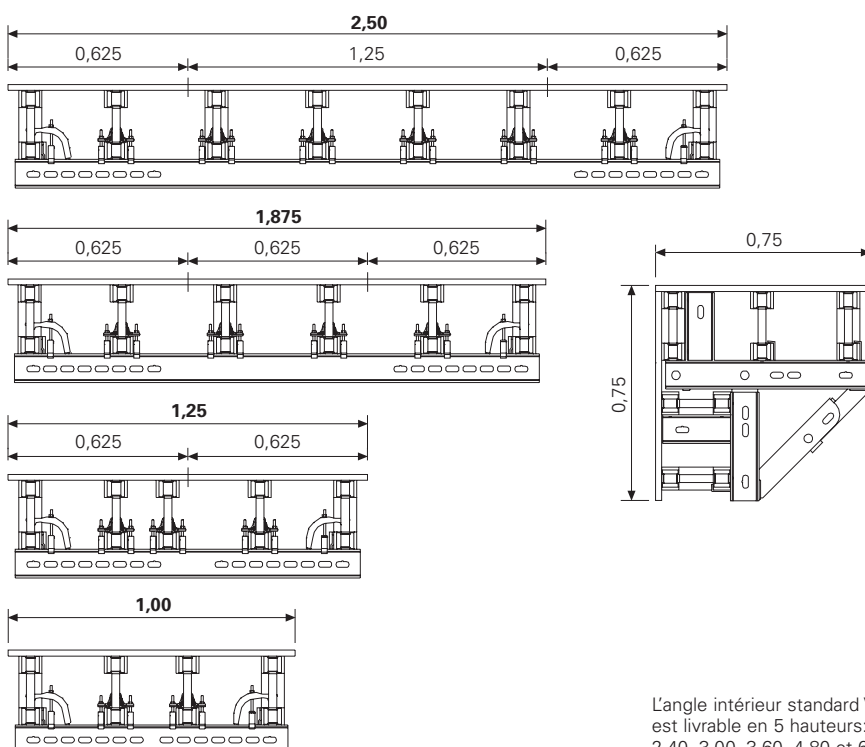


Éléments standards  
spécifiques au projet  
pour voiles de tunnel  
hauts de 9 m.



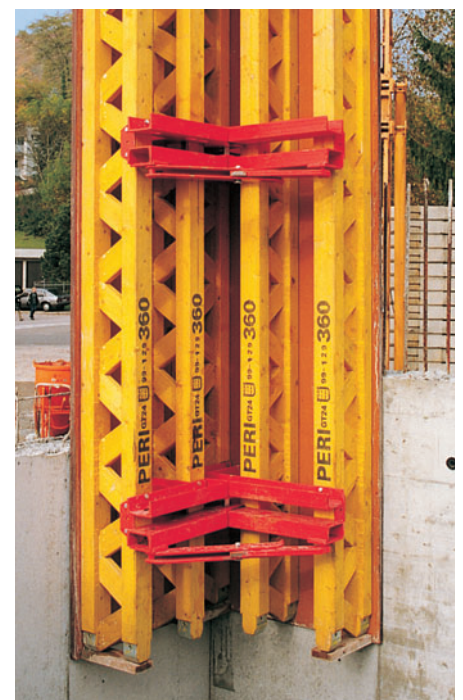
## Module de largeur

Les éléments standards VARIO  
existent en 4 largeurs:



## Angle intérieur standard VARIO

La longueur uniforme des côtés,  
qui est de 75 cm, permet une utilisation  
tant à gauche qu'à droite.



L'angle intérieur standard VARIO  
est livrable en 5 hauteurs:  
2,40, 3,00, 3,60, 4,80 et 6,00 m.

## Un système d'assemblage réglable pour une jonction étanche des différents éléments

Les rangées de trous oblongs des filières acier et éclisses permettent d'amener les éléments en position jointive.

Ce principe de construction permet en outre de compenser les imprécisions de montage.

L'éclisse VARIO assure en même temps l'alignement des éléments.

La fonction multiple de l'éclisse VARIO, associée au coin, offre les avantages suivants:

- Assure l'étanchéité des éléments dans des conditions illimitées de réglage
- Aligne les éléments
- Soutient les supports de compensation
- Elargit les éléments
- Maintient les coffrages d'about en position
- Stabilise les angles intérieurs
- Réglable de chaque côté.

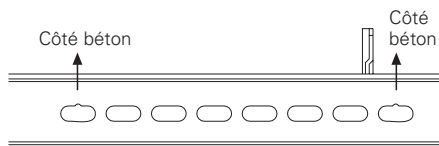
### Important :

La filière acier PERI et les éclisses comportent des repères dans les trous oblongs. Ceux-ci doivent toujours être orientés vers le côté béton. Les tolérances sont ainsi égales à zéro et il est improbable que des déports au niveau des joints d'éléments apparaissent.

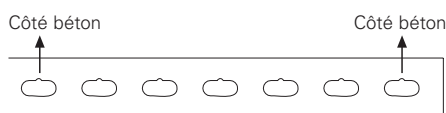


### Joint standard

Le fait que ce système soit réglable permet une parfaite étanchéité des joints d'éléments.



Filière SRZ



Eclisse VARIO

### Élément de compensation

Une côte résiduelle en largeur pouvant aller jusqu'à 1,25 m peut être réalisée.

### Angle intérieur

C'est la même éclisse VARIO que pour un joint droit.

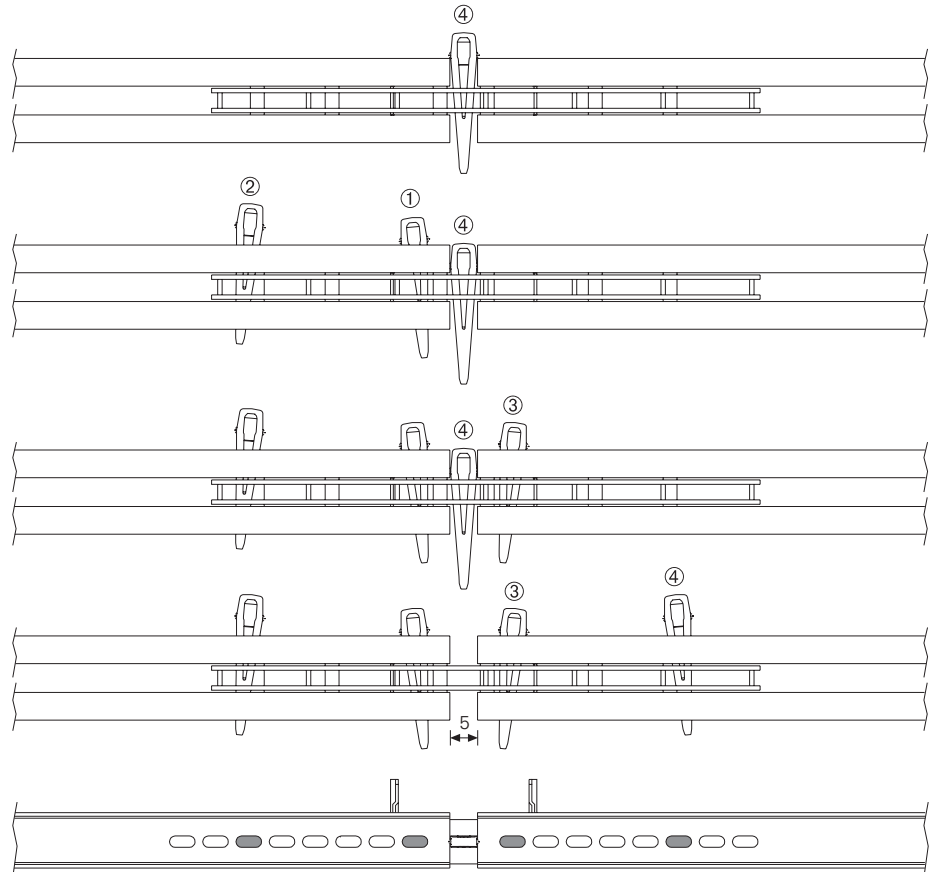
### Angle variable

L'éclisse articulée permet de coffrer n'importe quel angle.



**Pourquoi l'assemblage des éléments de coffrage est-il aussi simple avec PERI VARIO GT 24 ? Voyez plutôt le mode d'emploi :**

1. Placer l'éclisse en position médiane, son repère étant orienté vers le contreplaqué et la centrer à l'aide du coin de centrage.
2. Sur un côté de l'éclisse, enfoncer le premier coin dans le premier trou oblong, puis enfoncer le deuxième coin à une distance de quatre trous du premier, soit dans le sixième trou oblong.
3. Afin d'obtenir une distance de 5 cm entre les deux filières acier, laisser le coin de centrage en place jusqu'à ce que les éléments soient parfaitement jointifs.
4. Retirer le coin de centrage et le bloquer dans le sixième trou oblong. On obtient ainsi une liaison d'assemblage entre les éléments qui résiste à la fois aux sollicitations de la traction et de la compression.



**L'assemblage des éléments est terminé.**

**Petit truc pratique**

Pour savoir si un coin effectue une traction ou un blocage, il suffit d'observer le sens de sa position oblique :

Pointe du coin dirigée vers le joint d'assemblage des éléments :

**= le coin exerce une traction**

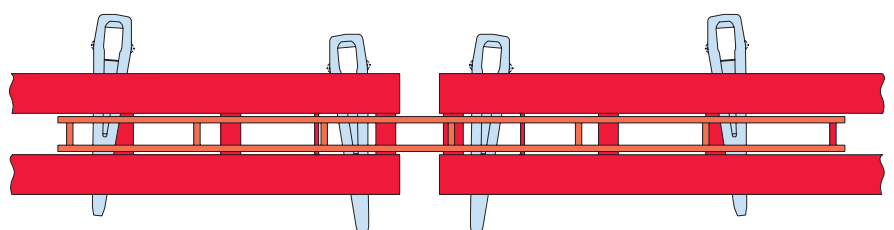
Pointe du coin dirigée dans l'autre sens :

**= le coin exerce une compression**



Le coin exerce une compression

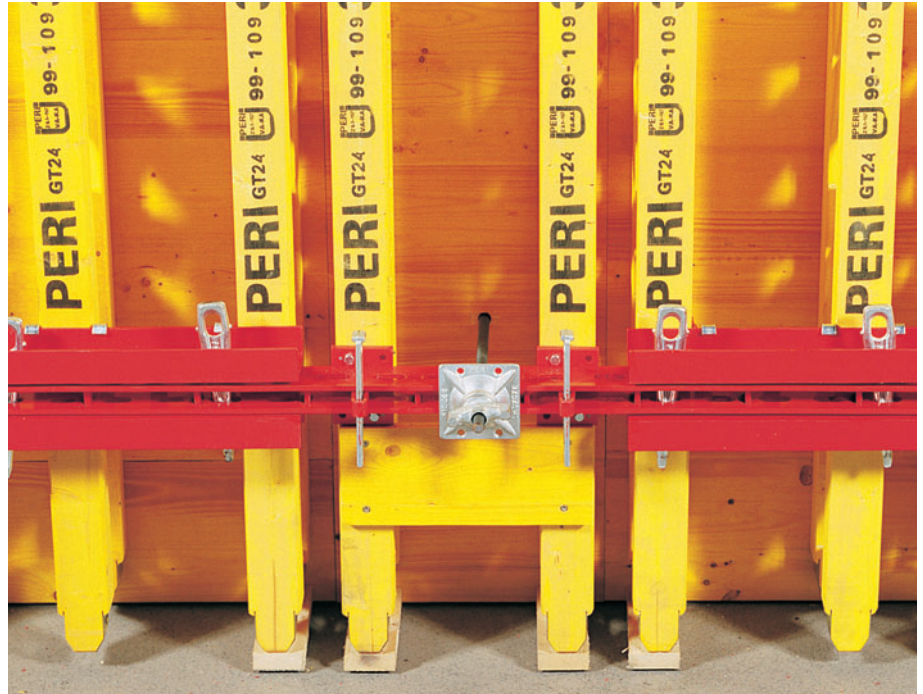
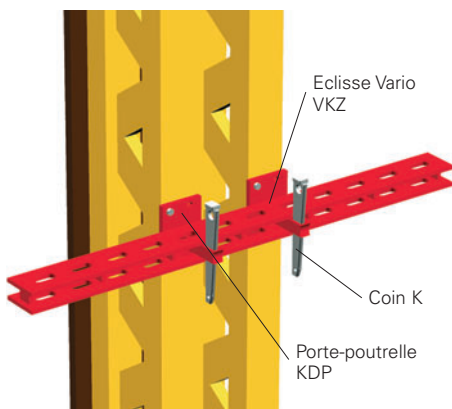
Le coin exerce une traction



# Supports de compensation, coffrages d'about, extensions d'éléments

## Supports de compensation

Avec VARIO GT 24, les surfaces de compensation sont coffrées à l'aide des éclisses VARIO VKZ 147 et VKZ 211.

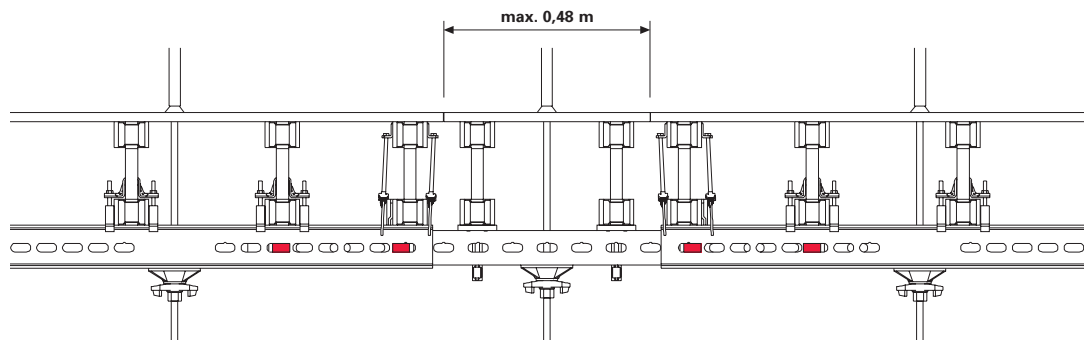


### Largeurs de compensation maximales avec les éclisses VARIO VKZ

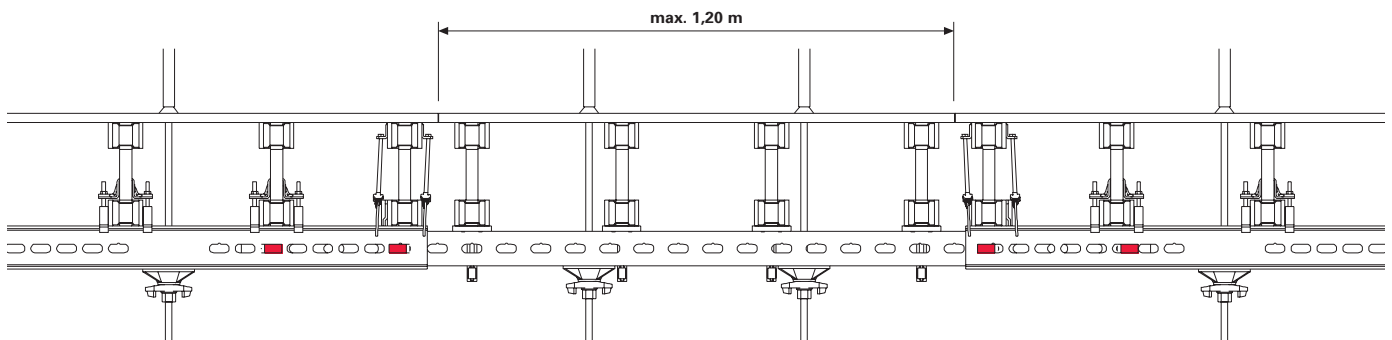
(voir tableau supports de compensation VARIO)

Porte-poutrelles réglables avec éclisses VARIO.

#### VKZ 147



#### VKZ 211



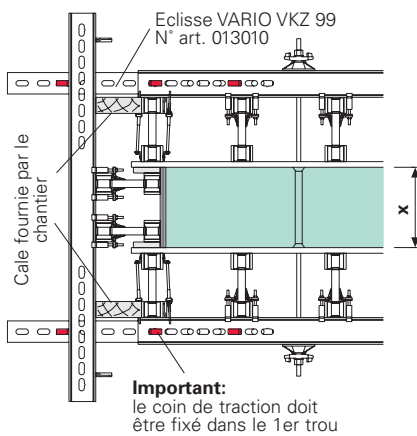
## Coffrages d'about

VARIO propose 2 possibilités de coffrage d'about.

**Epaisseur de voile admissible x [m] pour coffrages d'about avec VKZ**

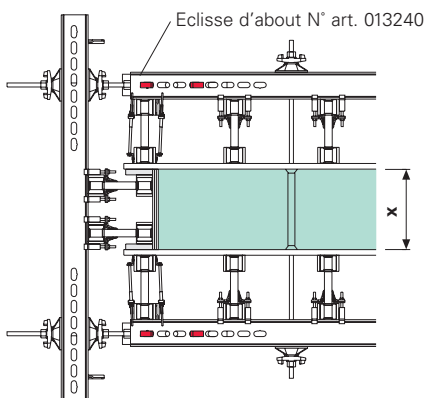
### 1. Avec l'éclisse Vario VKZ

force de traction admissible 50 kN.



### 2. Avec l'éclisse d'about

force de traction admissible 30 kN.



## Extensions d'éléments



Avec VARIO, des pièces standards permettent d'effectuer des extensions d'éléments.

Ossature complète pour about.

# Angles extérieurs, angles intérieurs, cages

Diverses variantes peuvent être envisagées, en fonction du cas d'utilisation, pour la configuration de l'angle extérieur ou intérieur.

- Avec élément d'angle VARIO
- Avec filière en croix + angle de cage
- Avec filières spéciales

## Élément d'angle VARIO

Cette solution prévoit, spécialement en présence d'épaisseurs réduites de voile et si l'utilisation est de courte durée, des supports de compensation constitués par des pièces standards.

**Extérieur :** éléments  $b = 2,50$  m  
1 élément avec extension

**Intérieur :** élément d'angle  $b = 1,25/50$  m et élément  $b = 1,25$  m avec support de compensation.

## Exemple concernant un support de compensation x :

- $d_1 = 30$  cm
- $x = 2509$  cm - 125 cm - 50 cm - 30 cm - 2 cm de contreplaqué
- $x = 43$  cm

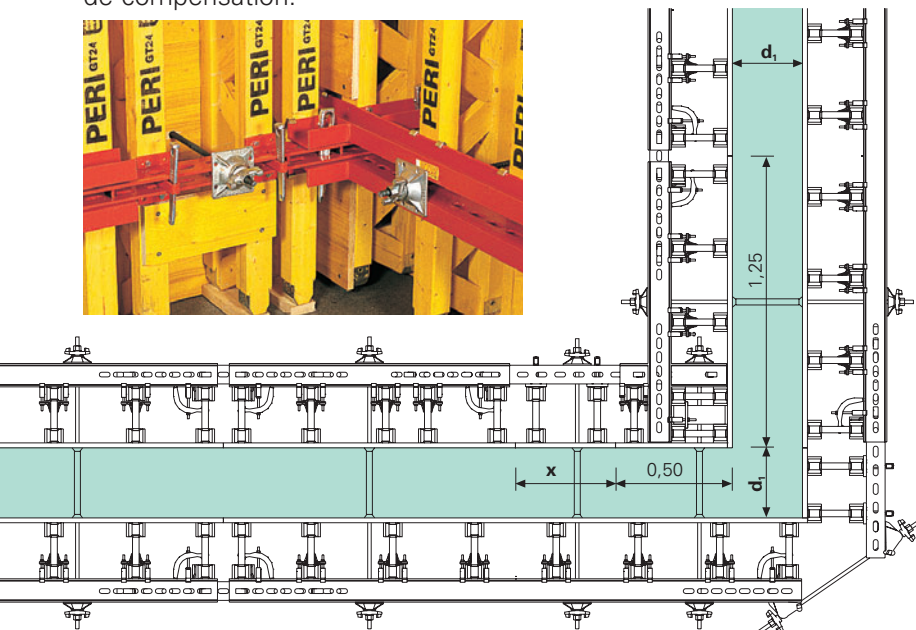


## Angle intérieur

Angle intérieur VARIO avec support de compensation.



## Détail angle VARIO



## Angle extérieur

Il s'agit d'amener les éléments en position jointive, ce qui ne pose aucun problème avec VARIO GT 24 qui offre des possibilités illimitées de réglage.

La poutre doit dépasser de 2 cm au niveau de l'extension des éléments et ce, afin d'obtenir une parfaite précontrainte de l'angle.



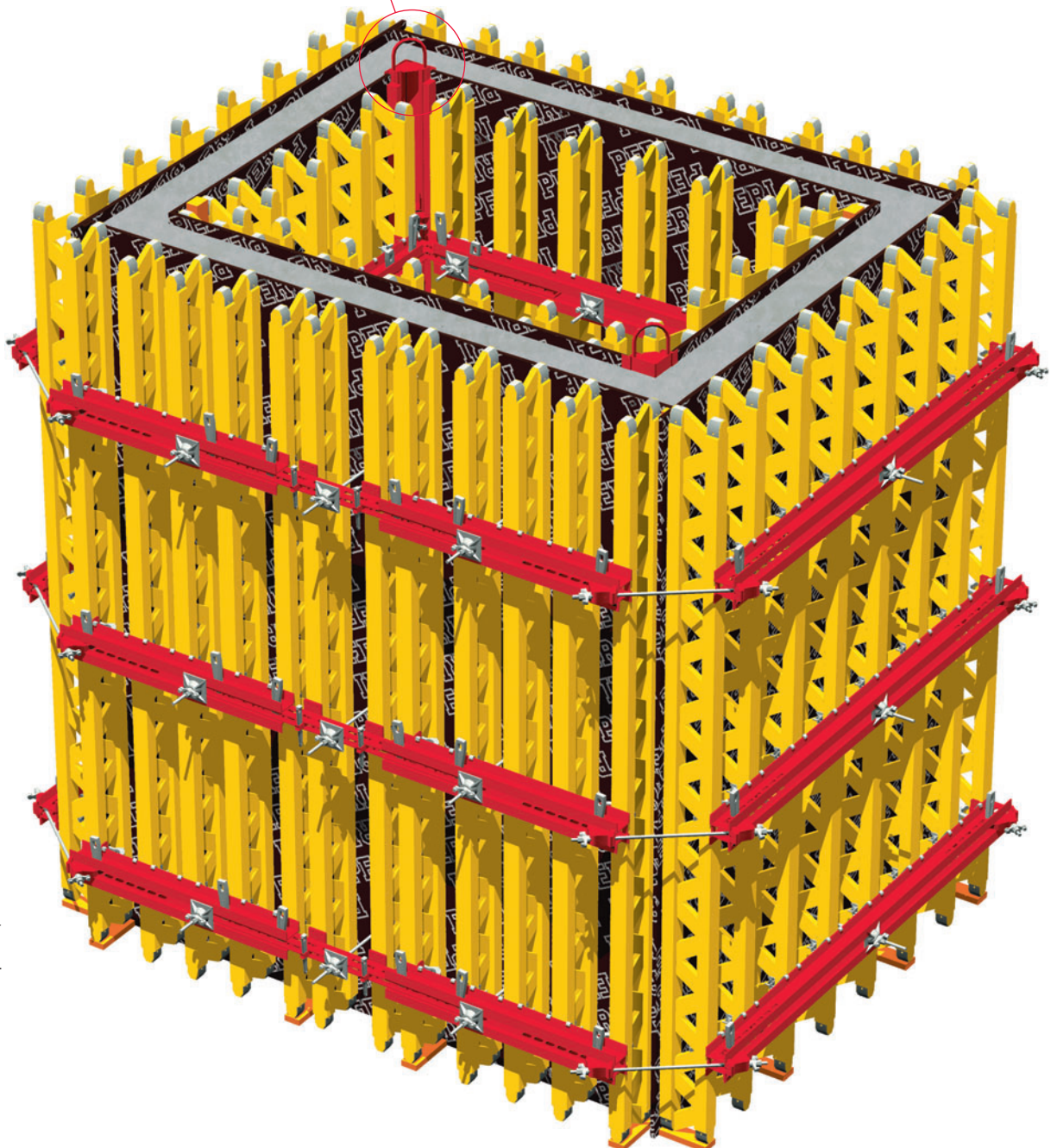
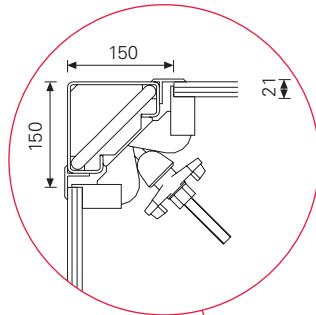
## Cages

La solution, qui consiste à utiliser des filières en croix spécifiques au projet et le mannequin d'angle SSE, est particulièrement économique, spécialement pour les cages de petites tailles.

### Astuce pratique :

Retirer le mannequin d'angle au plus tard le jour suivant.

### Détail : mannequin d'angle



Petite cage d'ascenseur avec filière en croix et mannequin d'angle SSE.

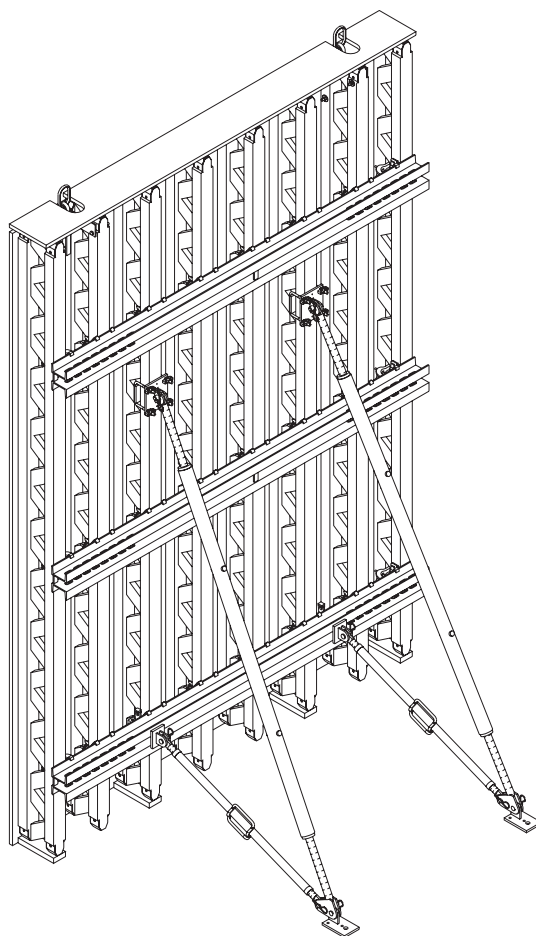
# Fixation d'étais tirant-poussant

## Fixation d'étais tirant-poussant

Les étais tirant-poussant et contre-flèches doivent être disposés suivant le dessin et le tableau ci-contre. La fixation à l'élément VARIO est assurée par la fixation rapide sur poutrelle, article n° 028050 ou du clavetage rapide sur filière article n° 028060.

La fixation au sol s'effectue à l'aide de la platine de pied associée et de galettes, par exemple: Vis ancrage Multi-Monti MMS 20x130, article n° 103606.

**Lors de la mise en œuvre, le premier élément doit toujours être fixé à l'aide de deux étais tirant-poussant.** Autres étais suivant tableau.



Raccordement à la poutrelle GT 24 à l'aide de la fixation rapide sur poutrelle, article n° 028050.



Raccordement à la filière SRZ à l'aide du clavetage rapide sur filière, article n° 028060 et du coin K, article n° 024250.

## Tableau Largeur d'Influence maximum

Hauteur de coffrage h [m]	Figure 1						Figure 2			
	3,0	4,0	5,0	6,0	7,0	8,0	9,0	10,0	11,0	12,0
Largeur d'influence maxi. [m]	3,53	2,73	2,19	1,82	1,58	1,42	1,93	1,67	1,49	1,35
Charge exist. $F_{RS}$ [kN] avec distance maxi entre étais tirant-poussant	9,7	9,7	9,8	9,8	9,8	9,6	$F_{RS1}$ 9,4 $F_{RS2}$ 9,5	11,3	11,3	11,3
Charge exist. $F_{AV}$ [kN] avec distance maxi entre étais tirant-poussant	2,1	2,3	2,2	2,2	2,3	2,6	2,6	2,3	2,1	1,9
$x =$ Distance entre platine de pied [m] à partir du bord arrière coffrage	1,2	1,6	2,0	2,4	2,9	3,5	$x_1$ 4,3 $x_2$ 2,6	4,7	5,3	5,9
$y =$ Point d'articulation supérieur mesuré à partir du bord sup. coffrage	1,0	1,2	1,5	1,8	2,0	2,0	$y_1$ 1,5 $y_2$ 4,5	1,8	1,8	1,8

Figure 1

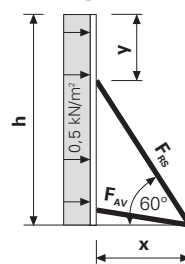
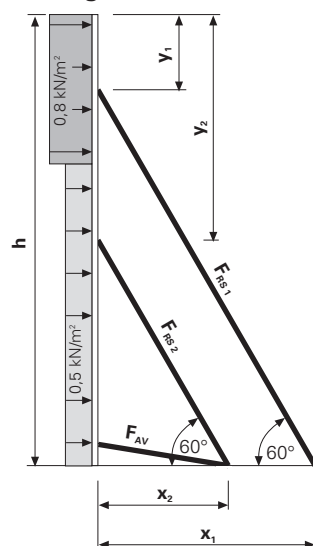


Figure 2



\*Les distances doivent être, si nécessaire, adaptées à la côte standard existante du coffrage. En présence des largeurs d'influence indiquées, un effort maximum de 11,3 kN doit être repris par l'ouvrage au niveau du pied de l'étais tirant-poussant.

Charge de vent :  $h < 8 \text{ m} = 0,5 \text{ kN/m}^2$   
 $8 \text{ m} < h < 20 \text{ m} = 0,8 \text{ kN/m}^2$



## Levage par grue

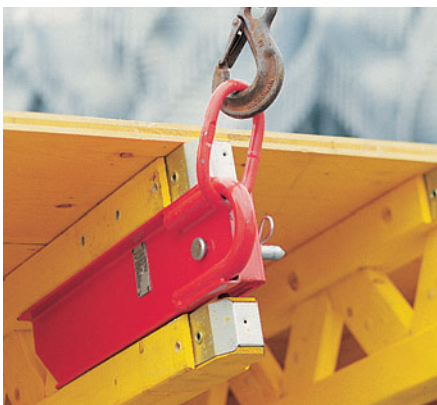
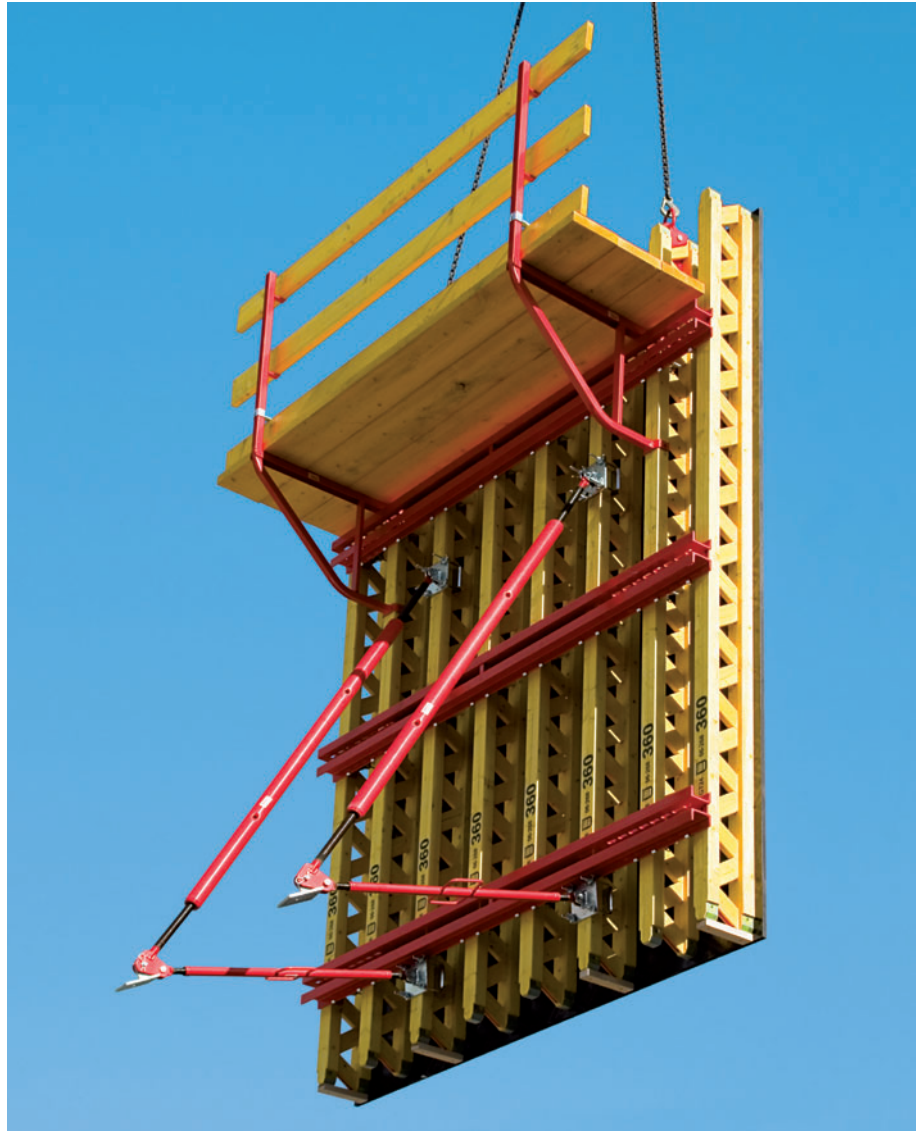
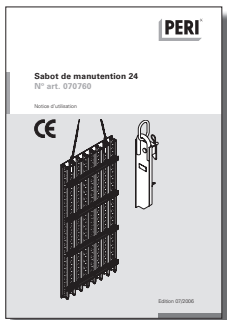
**PERI VARIO offre trois possibilités de levage par grue :**

- 1. Le sabot de manutention 24**  
en tant que système de suspension montable ou démontable.
- 2. L'anneau de levage 24**  
en tant que système de suspension monté à demeure.
- 3. L'anneau de levage GT 24 / 2 t.**  
monté à demeure pour les lourdes charges.

### Important :

Deux systèmes de suspension doivent être utilisés pour chaque unité de manutention !  
Les notices d'utilisation contiennent des informations importantes et doivent être impérativement respectées !

Notice d'utilisation concernant le sabot de manutention 24.



### Sabot de manutention 24

Capacité portante admissible 700 kg, avec un angle d'inclinaison des élingues de 15° maxi.



### Anneau de levage GT 24 / 2 t

Capacité portante admissible 2000 kg, avec un angle d'inclinaison des élingues de 15° maxi.

Éléments VARIO GT 24 pré-montés selon dimensions.

# Passerelle de travail et de bétonnage

## Console GB 80

**Les éléments de montage apportés pour le coffrage doivent correspondre aux normes de sécurité!**  
(Pour l'Allemagne DIN 4420)

**Les parties bois doivent correspondre et être indiquées comme Classe S10 ou MS10 au minimum selon DIN 4074 (BGR 169).**

**Section des planches d'about :**  
**3 cm x 15 cm!**

**Assurer la fixation du platelage des lisses, sous-lisses et plinthes par le biais de vis et de clous.**

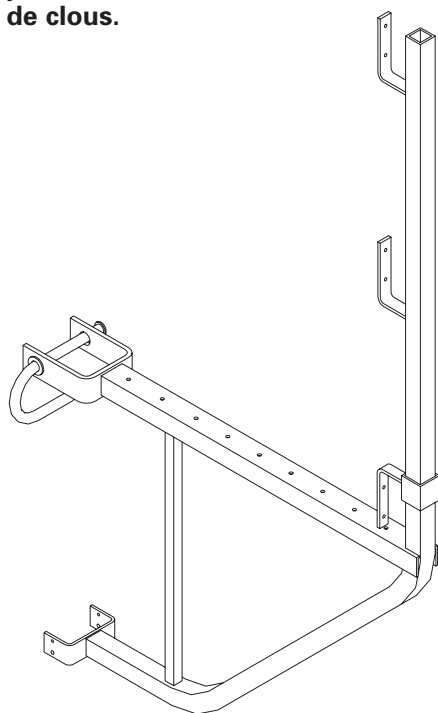


Plate-forme de bétonnage réglementaire avec portillon d'about 55 article n° 065066.

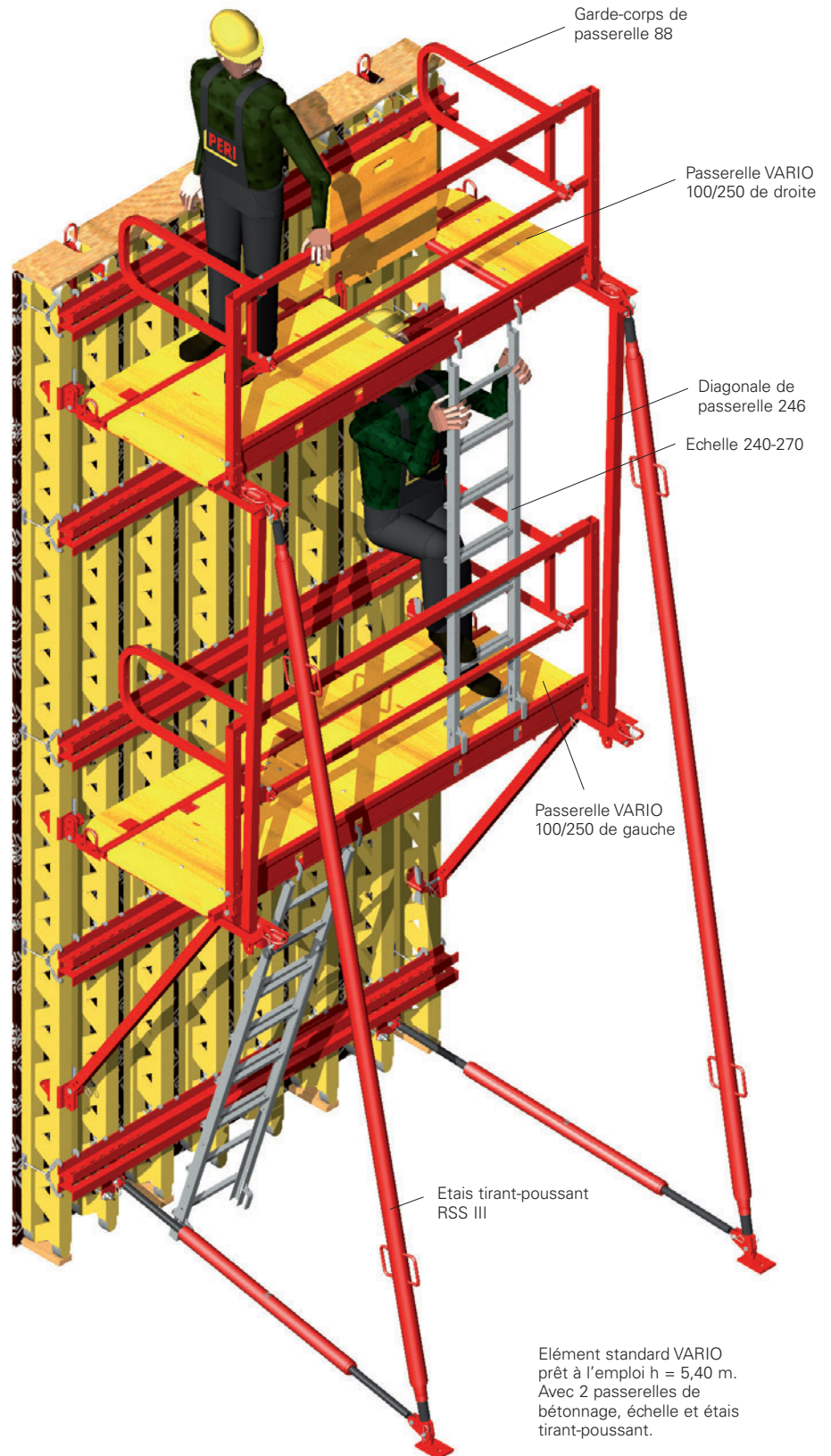
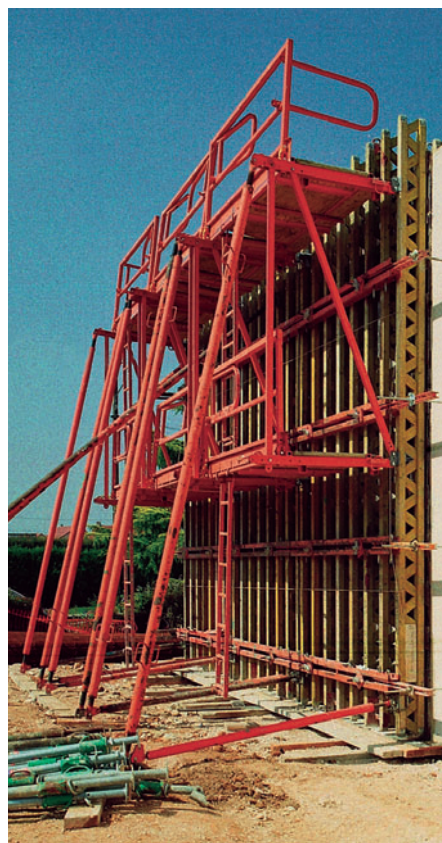
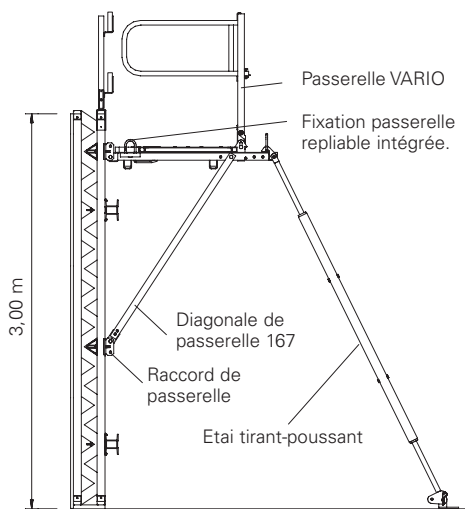


Console de bétonnage PERI GB 80 pour une passerelle de travail large d'env. 80 cm.  
Poids Utile 1,5 kN/m<sup>2</sup>  
Larg. d'influence max. 1,25 m

Pour des hauteurs importantes, plusieurs passerelles sont alors nécessaires.

## Système Passerelle VARIO

Passerelle de bétonnage, passerelle de travail, pré-montées dans différentes largeurs.  
Complète avec garde-corps, portillon amovible, fixation d'étais sur passerelle et fixation passerelle repliable, avec ou sans trappes.



Elément standard VARIO prêt à l'emploi h = 5,40 m. Avec 2 passerelles de bétonnage, échelle et étais tirant-poussant.

Le poids utile admissible de la passerelle s'élève à 1,5 kN/m<sup>2</sup>. Les passerelles sont dotées de crochets de levage.

# Superposition des éléments

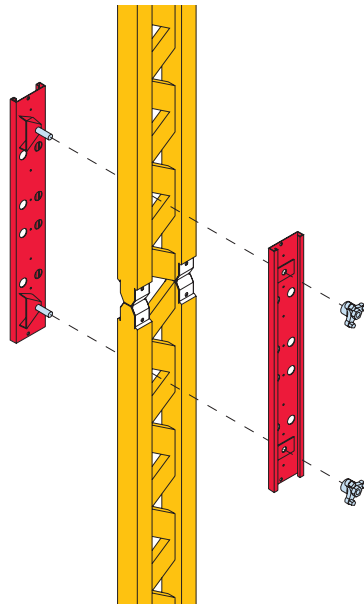
## Avec aboutage VARIO 24 en position couchée pour hauteurs allant jusqu'à 8,00 m

La liaison est rigide et assure une fonction d'alignement. Celle-ci est effectuée très rapidement à l'aide de deux éclisses et de deux pièces de liaison rapides.

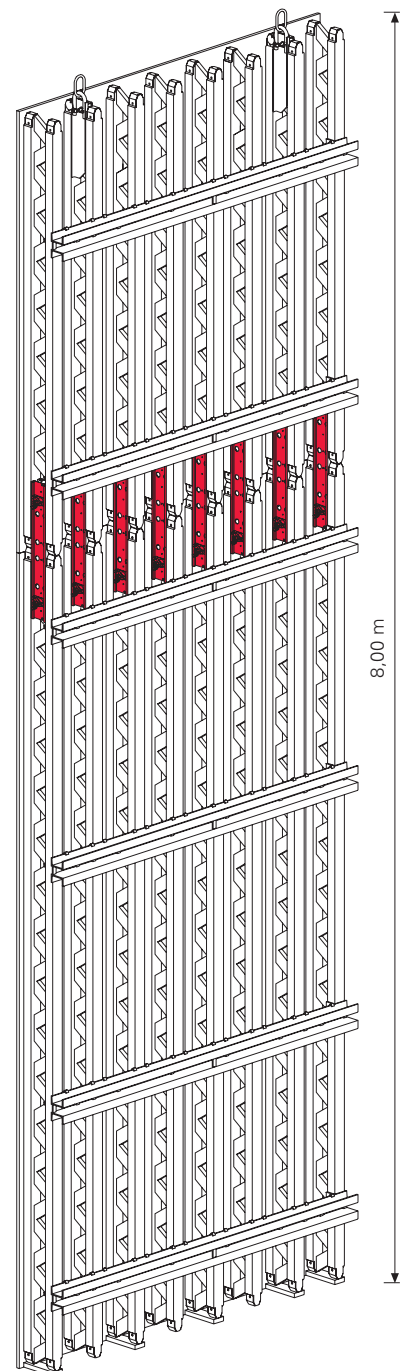
### Valeurs statiques pour aboutage 24

- $M_{adm} = 1,73 \text{ kNm}$
- $Q_{adm} = 0$
- ou
- $M_{adm} = 0$
- $Q_{adm} = 5 \text{ kN}$

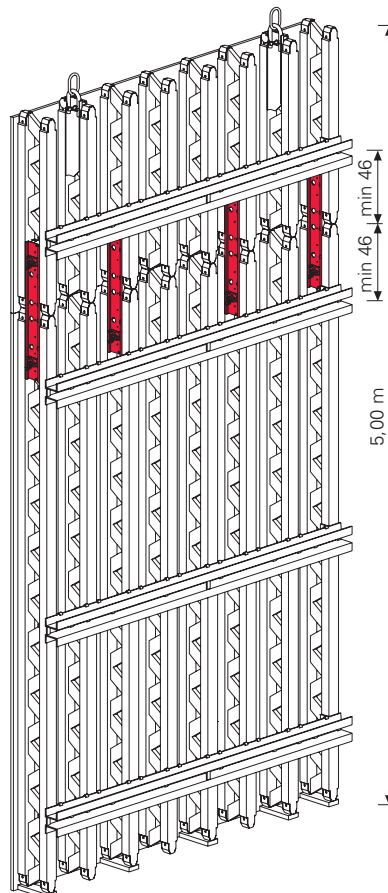
Le montage de l'aboutage 24 s'effectue à travers le treillis de la poutrelle GT 24, sans perçage de la poutrelle.



## Superposition jusqu'à 8,00 m 8 pièces d'aboutage 24 pour une largeur d'éléments de 2,50 m.



## Superposition jusqu'à 5,00 m 4 pièces d'aboutage 24 pour une largeur d'éléments de 2,50 m.



Superposition de madriers de 60 cm de haut. Ultra-simple à l'aide de l'aboutage 24.



## Béton apparent

### Surface de béton fini avec VARIO

L'obtention d'un béton fini apparent dépend en premier lieu du coffrage et du contreplaqué choisis. D'autres facteurs jouent cependant un rôle important. La précision de montage du coffrage, les travaux du coffrage, l'agent de décoffrage, le béton et sa mise en œuvre influent notablement sur le résultat.



Surface de béton esthétique portant l'empreinte d'un veinage bois vertical à surface rugueuse.

Tour de 43,50 m de haut avec béton apparent portant l'empreinte du veinage bois pour une installation industrielle.



Tour d'église à Feldmoching près de Munich. VARIO GT 24 sur console grimpeuse KGF 240.

Un modèle de béton apparent esthétique portant l'empreinte d'un veinage bois vertical à surface rugueuse.

Aéroport de Toulouse-Blagnac. Voiles de grandes hauteurs avec les plus hautes exigences de rendu béton.



Ancrages positionnés et champs de joints biseautés sur l'outil VARIO pour un rendu béton architectonique.

# Béton apparent

## Surfaces de béton simples ou élaborées

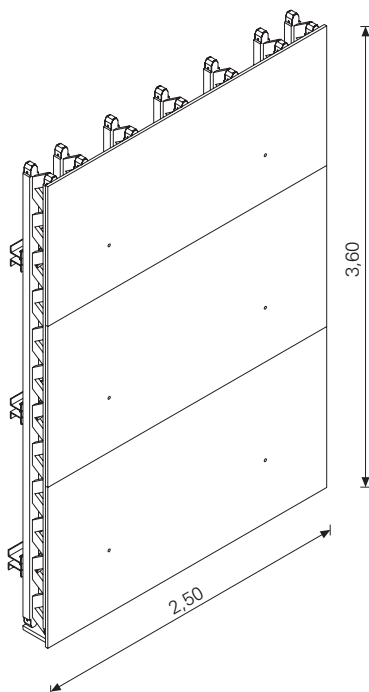
### Coffrage de béton apparent d'aspect régulier.

Grâce à la possibilité de choisir à volonté, avec VARIO GT 24, la filière et l'entraxe d'ancrage requis, de nombreuses opportunités s'offrent ici pour l'obtention d'un module d'ancrage régulier.

### Élément de 2,50 x 3,60 m

avec espacements d'ancrages de 1,25 x 1,18 m.

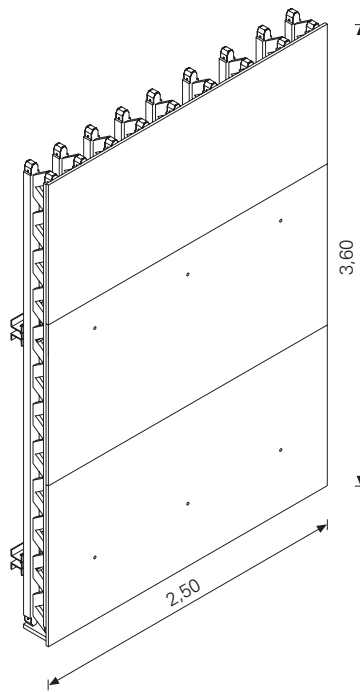
2 ancrages dans le sens horizontal  
3 ancrages dans le sens vertical



### Élément de 2,50 x 3,60 m

avec espacements d'ancrages de 0,88 x 1,78 m.

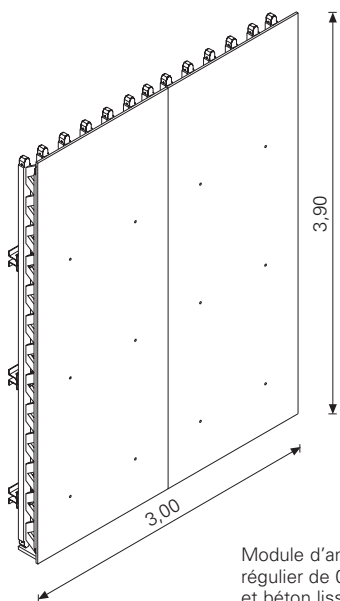
3 ancrages dans le sens horizontal  
2 ancrages dans le sens vertical



### Élément de 3,00 x 3,90 m

Coffrage de béton apparent, aspect régulier et espacements d'ancrages de 0,75 x 1,18 m.

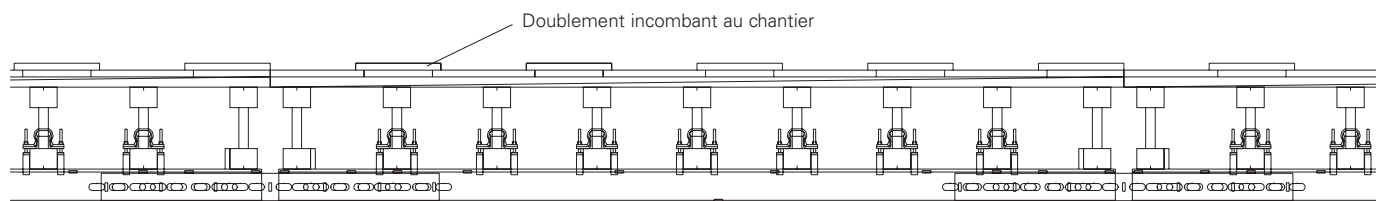
4 ancrages dans le sens horizontal  
3 ancrages dans le sens vertical



Module d'ancrage régulier de 0,75 x 1,18 m et béton lisse apparent, tel est le résultat obtenu. Etablissement scolaire à Kletow.



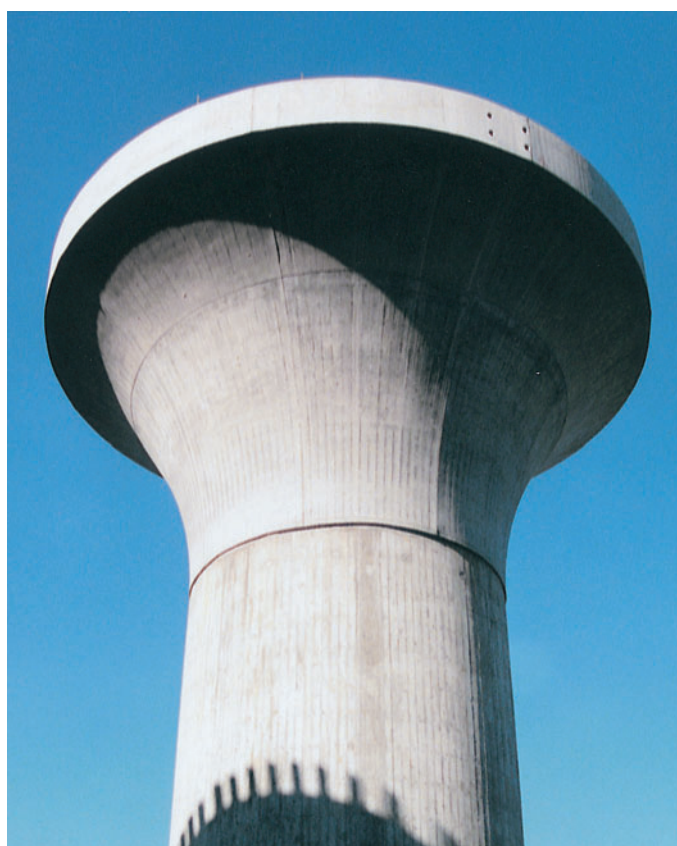




La structure grossière de la surface permet d'intégrer les imposantes têtes du tunnel dans le paysage de roche volcanique.  
Le doublement du contreplaqué a permis d'obtenir cet aspect portant l'empreinte du veinage du bois.



**Béton apparent d'un bel aspect avec veinage bois vertical.**  
Les éléments ont été préfabriqués à l'usine PERI de Weißenhorn.



Coffrage de voile VARIO, sophistiqué pour une géométrie complexe lors de la réalisation d'une rocade à Rouen, France.

Viaduc enjambant le Triebischbach, BAB4. Piles circulaires hautes de 49 m maxi avec chevêtres évasés.

# Construction de pont VARIO sur consoles grimpantes et passerelles de travail

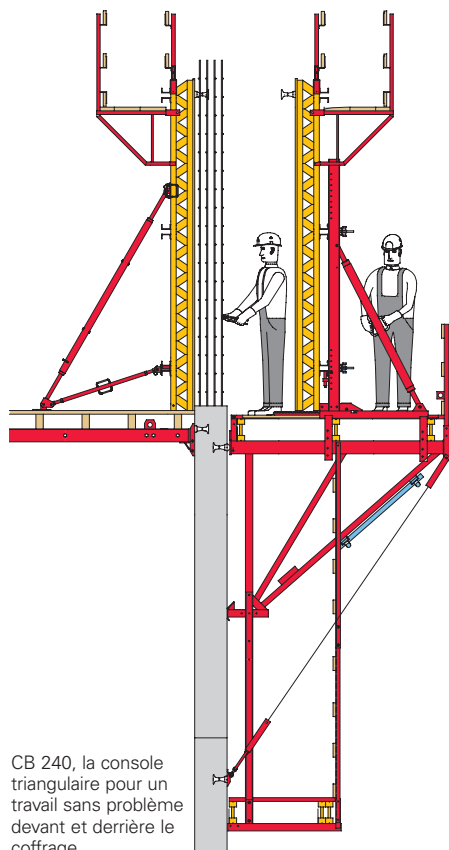
## Sécurité homologuée pour les systèmes KGF 240, KG 180 et CB 240, CB 160.

Sur les systèmes KGF 240 et CB 240 avec chariot, le coffrage peut se déplacer de 75 cm sur la console sans l'aide d'une grue. La manutention du coffrage et de la console s'effectue en un seul coup de grue, d'où un gain de temps substantiel.

KGF 240 et CB 240 offrent une sécurité de travail élevée, le plancher étant situé dans la partie supérieure. Les consoles se trouvent sous le plancher, d'où l'absence d'obstacles.

Les platelages peuvent être préfabriqués et sont réutilisables d'un chantier à l'autre, d'où un gain de temps de montage substantiel.

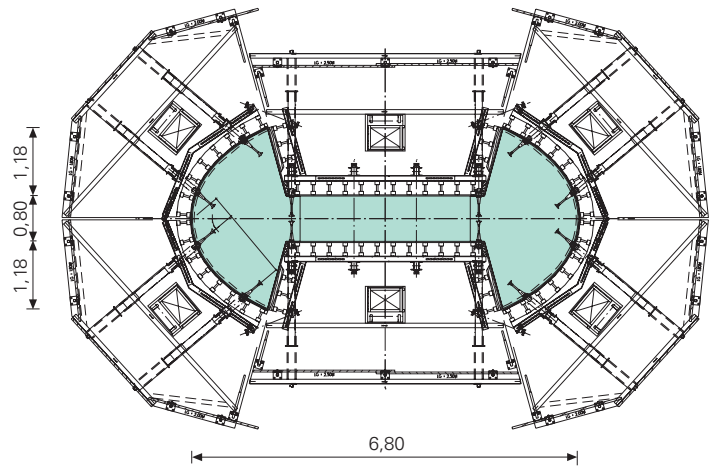
Informations complémentaires dans notre prospectus Coffrage Grim pant CB.



CB 240, la console triangulaire pour un travail sans problème devant et derrière le coffrage.

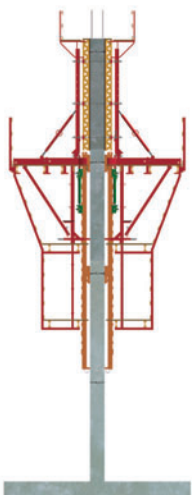


Informations complémentaires dans notre prospectus Coffrage Auto-grimpant KG.

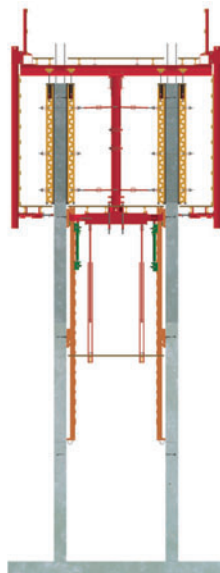


Viaduc d'autoroute en France. Géométrie de piles élaborée avec surface de béton exceptionnelle. Coffré avec VARIO GT 24 et consoles grimpanes SKS une face.

## ACS R



## ACS P



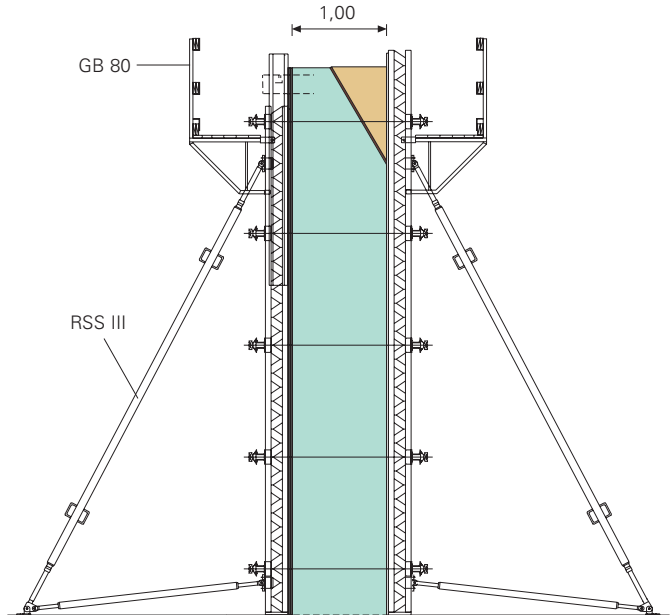
Informations complémentaires dans notre prospectus ACS Passerelle repliable.

# Construction de pont

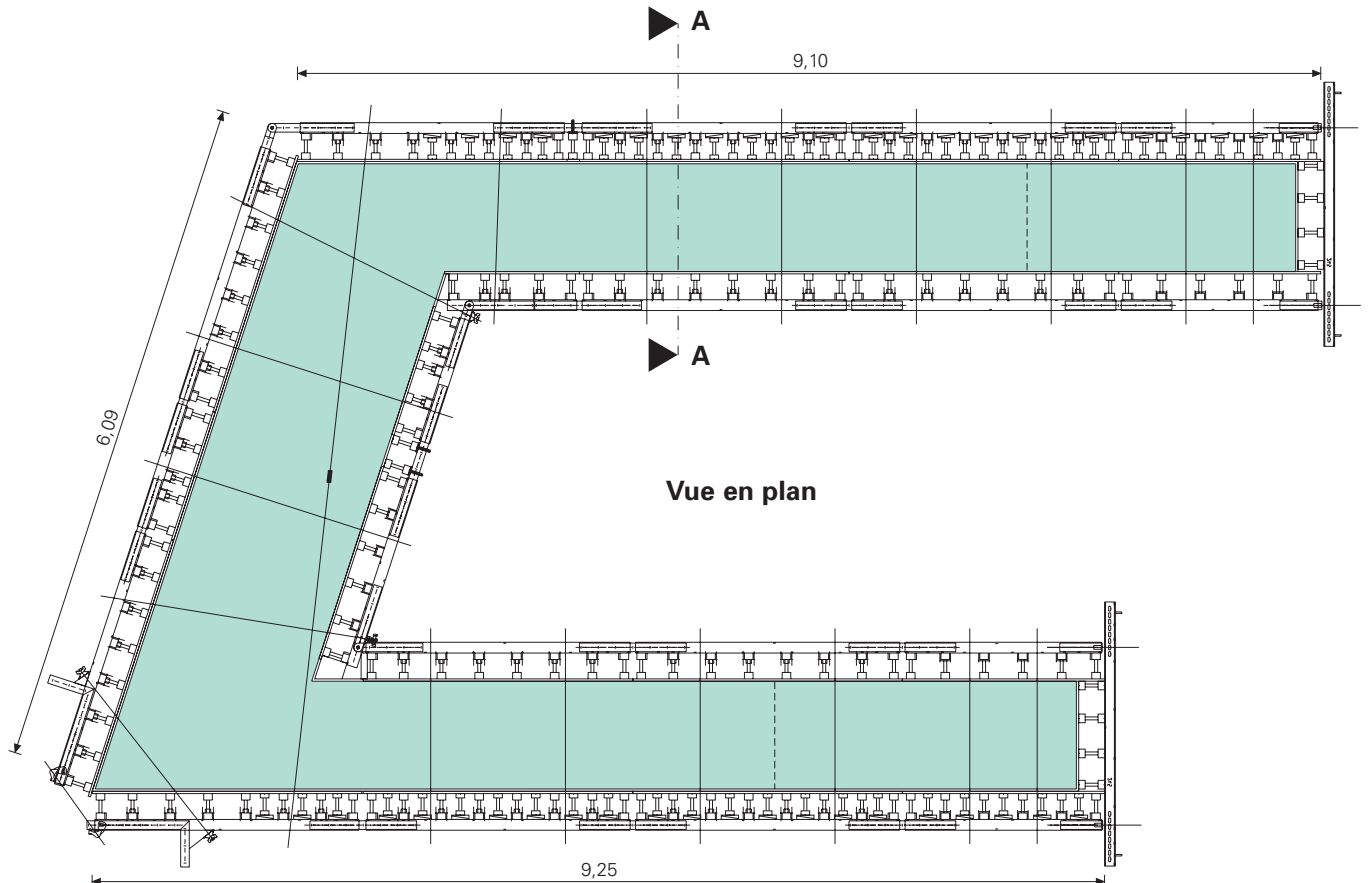
## Culée et piles



Coupe A-A

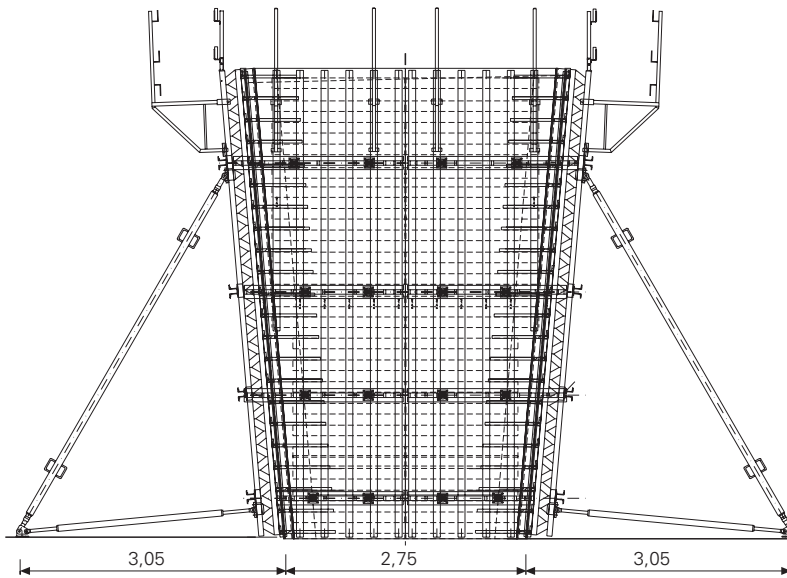


Culée avec éléments standard VARIO et adaptation par le chantier. échangeur d'autoroute de Wittstock, BAB 24.

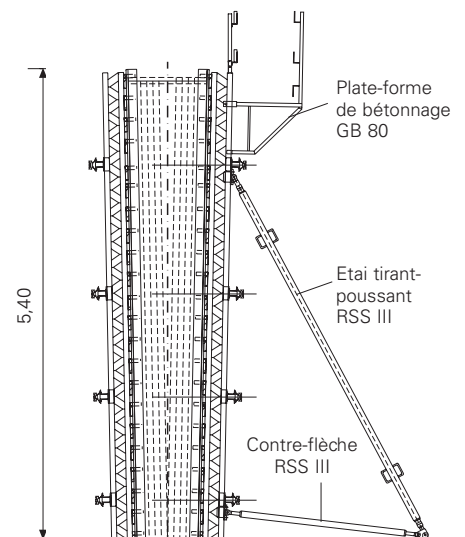


Exemple de pile de pont suivant un tracé conique vers le haut.

**Vue côté longitudinal**



**Coupe A-A**



Sections de piles creuses sur les rives du fleuve, réalisées à l'aide de VARIO GT 24 sur console grimpante PERI KG 240.

L'adaptation aux arrêts de voiles en forme d'arcs brisés a été effectuée à l'aide d'éléments standards VARIO et de fourrures.



Pont sur le Danube en Hongrie. Réalisation des piles du pont en forme de coque de navire avec un tracé conique sur la partie haute.

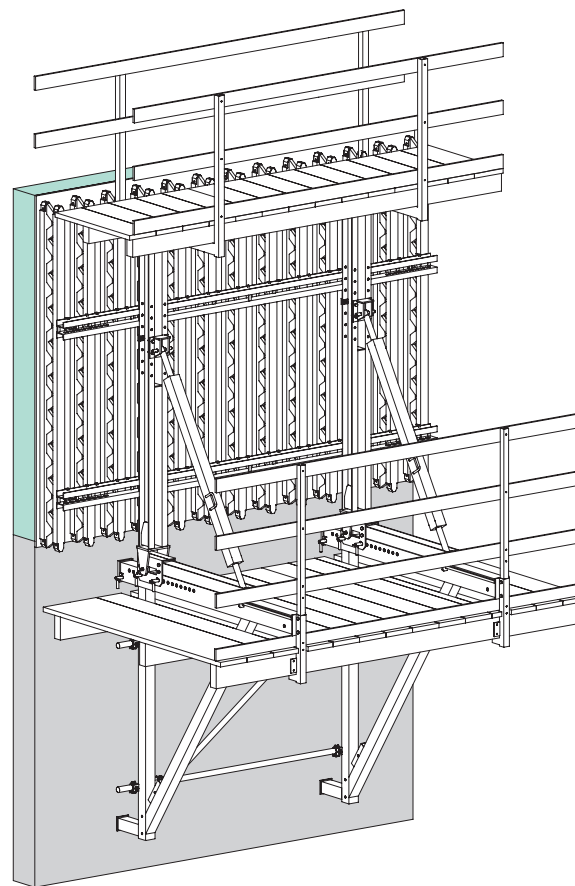
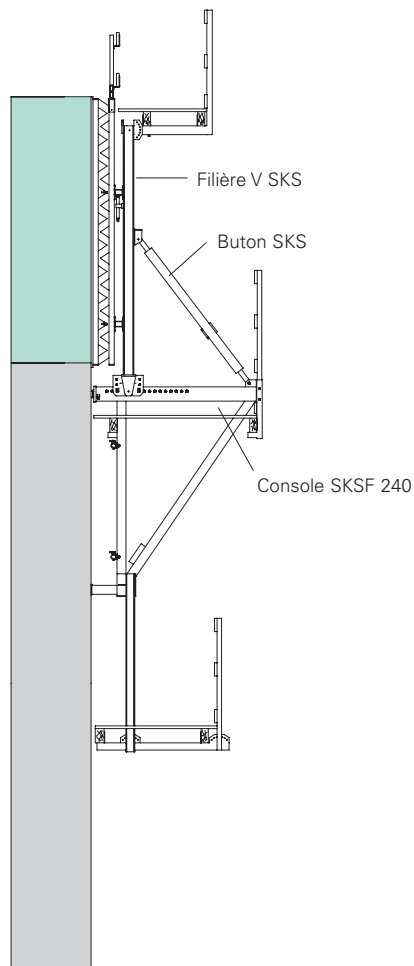
Pont Muldetal à Wurzen, Allemagne. Des jeux de coffrage VARIO entièrement pré-montés ont assuré la réalisation économique des piles.

# Constructions hydrauliques

## VARIO en tant que coffrage une face ancrée

**VARIO GT 24 est toujours utilisé avec les consoles grimpantes KG et CB, ou SKS pour la construction d'écluses, de barrages, de tours de refroidissement et de voiles une face.**

**Coupe SKS**  
Coffrage sans ancrage

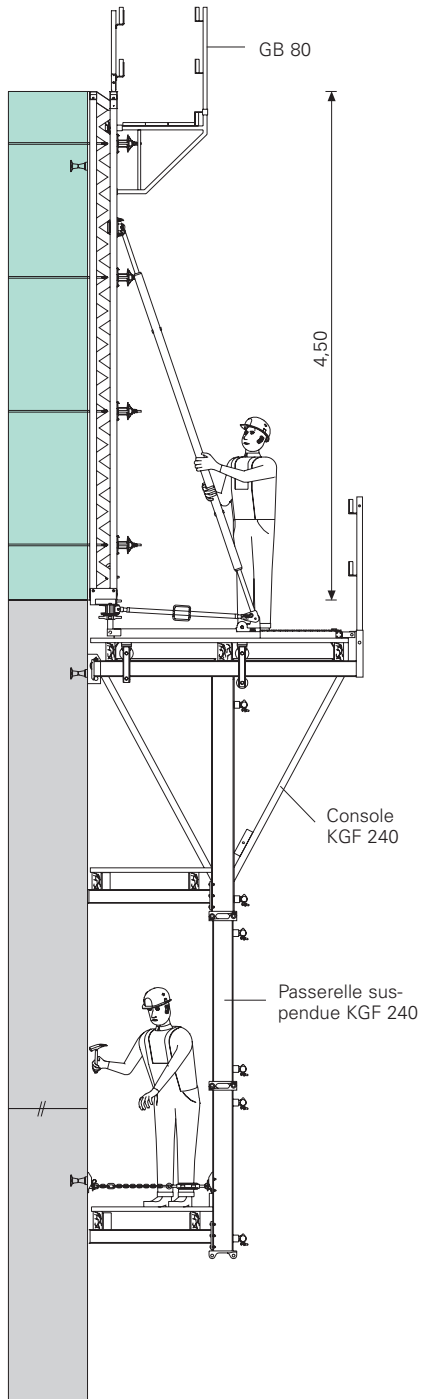


Unité complète:  
VARIO GT 24 sur console grimpan-  
te une face SKSF 240.

Croisement de voies fluviales de Magdebourg. Le croisement des trois voies de communication: voie ferrée - route - voie d'eau. Plusieurs ouvrages sont à réaliser dans le cadre de ce projet. La photo montre l'ouvrage d'écluse pour bateaux de Rothensee. Coffré avec VARIO GT 24 sur console grimpan-  
te KG et console grimpan-  
te une face SKS.



**Coupe KGF**  
Coffrage ancré



Centrale énergétique d'appoint pour l'Isar près de Plattling-Pielweichs. Coffrage de pile avec VARIO GT 24 associé au coffrage circulaire GRV. La surface du béton a été réalisée sous forme de béton apparent à veinage bois vertical.

Grâce à la souplesse et à la facilité d'adaptation du système, il est particulièrement économique de coffrer dans ce secteur avec PERI VARIO GT 24.

Partie arrière de la pile du barrage. VARIO GT 24 permet ici une adaptation facile à l'inclinaison du voile arrière.



Partie avant des piles de barrage. VARIO associé au système de coffrage circulaire GRV sur console grimpanse KGF 240.

# Constructions hydrauliques

## Ouvrages circulaires avec VARIO GT 24

Autres prospectus pour coffrages circulaires: RUNDFLEX et GRV.



Deux variantes peuvent être envisagées pour le coffrage d'ouvrages circulaires avec VARIO GT 24.

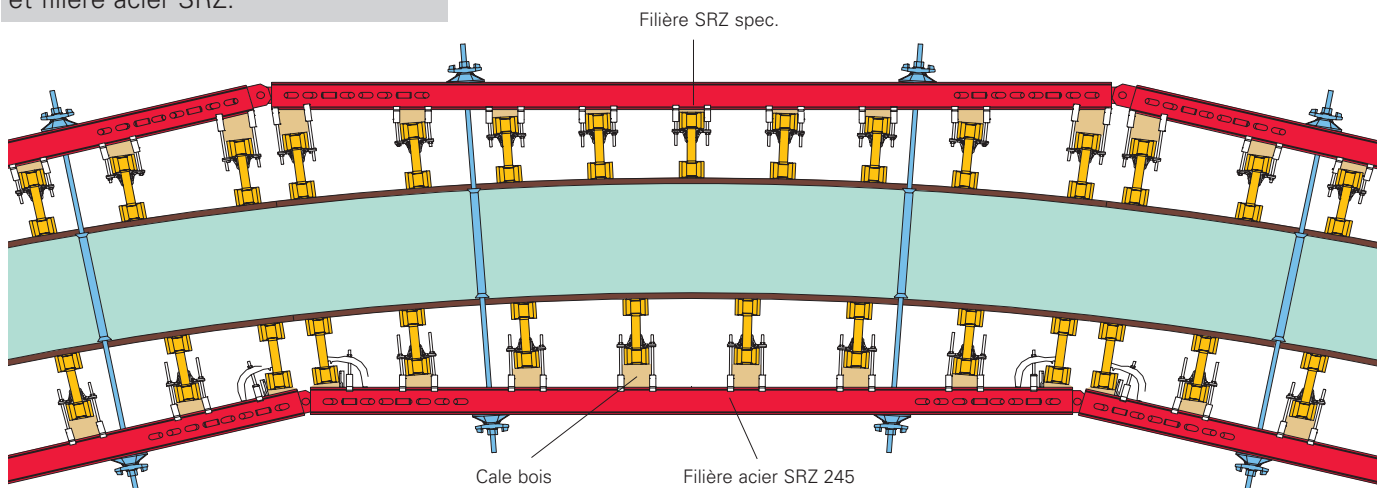
L'éclisse articulée VARIO a assuré la liaison entre les filières horizontales disposées de manière polygonale. Celle-ci peut être déplacée vers la droite ou vers la gauche à l'aide de coins. Il en résulte un assemblage impeccable. Pour l'obtention de la courbure, des cales en bois ont été montées entre les filières acier et les poutrelles bois et fixées à l'aide de la bride à crochet.



Le coffrage de gousset fait partie intégrante du coffrage VARIO.

### Variante 1

Cales bois entre poutrelle GT 24 et filière acier SRZ.





**Variante 2**

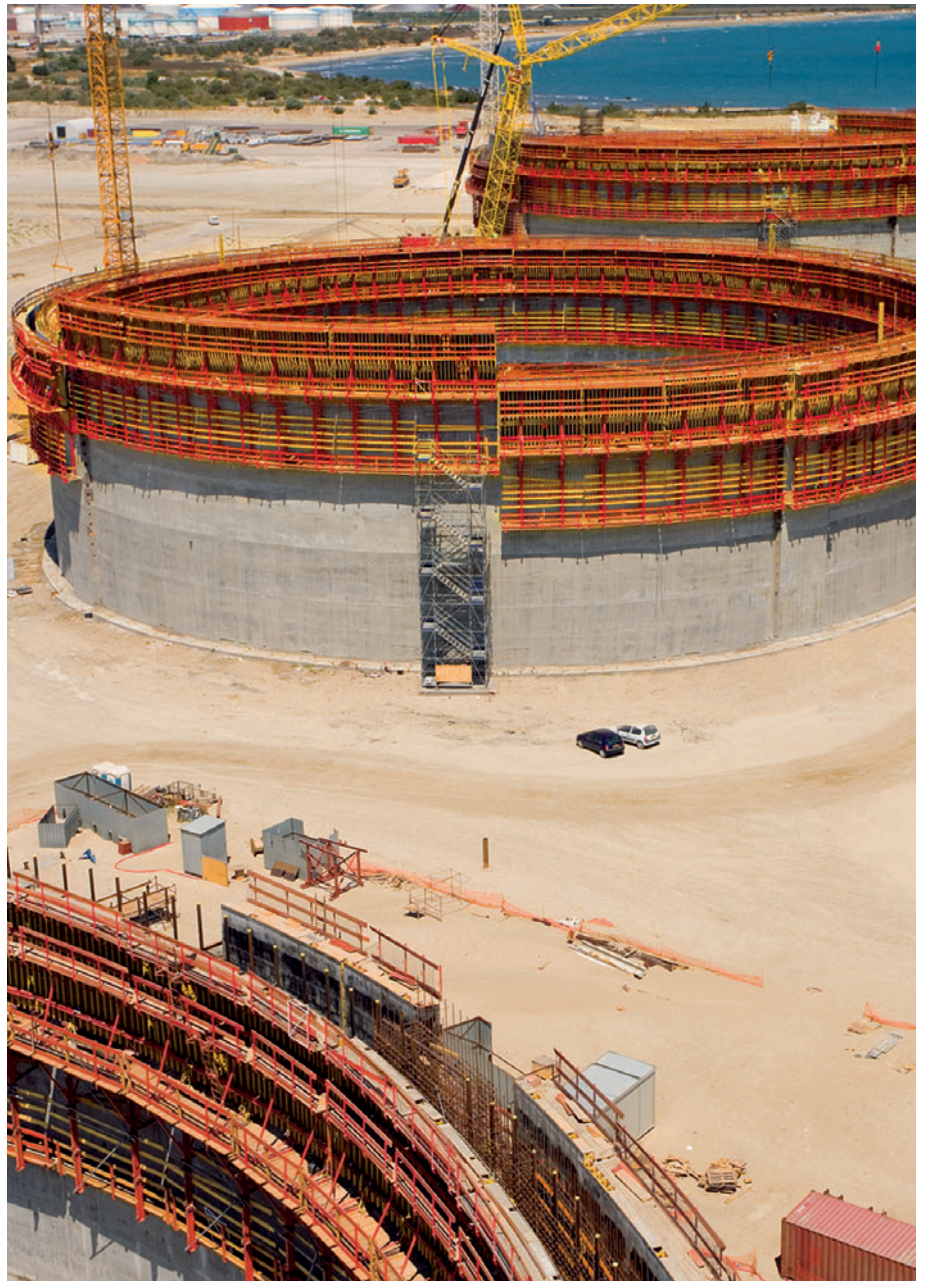
Madriers entre contreplaqué et poutrelles.

Elément VARIO avec madriers sur les poutrelles GT 24.



Voiles courbes, hauts de 20 m, avec 4 rayons différents, réalisés avec le coffrage VARIO calé à base de poutrelles GT 24 et de contreplaqué bakelisé.

Terminal méthanier à Fos sur Mer en France. Le coffrage VARIO a été assemblé à l'aide d'éclisses articulées GKZ et pouvait, à l'intérieur, être rétracté sur les chariots des consoles grimpantes CB 240.



# Voiles une face

## Avec VARIO et ferme de butonnage SB

Lors de bétonnage contre de la roche, un mur ou une face, les consoles de butonnage PERI sont alors utilisées.

**Fermes de butonnage PERI** pour hauteurs de bétonnage allant jusqu'à 8,75 m.

**Les fermes de butonnage PERI** SB-A0, A, B, C sont adaptées aux côtes de chargement sur camions ou en conteneurs.

**Les fermes de butonnage** peuvent être utilisées, grâce à des pièces de liaison standards avec tous les systèmes de coffrage PERI pour voiles (TRIO, VARIO et RUNDFLEX).

8,75 m hauteur maxi. pour les fermes AO, A, B et C avec coffrage de voile VARIO.



**Le positionneur PERI V** facilite la mise en place exacte d'ancrages lors de l'utilisation de fermes de butonnage.

**Le positionneur V et le cône d'accouplement** facilitent un montage exact du tirant à moins de 45°.

Les avantages du système d'ancrage avec cône d'accouplement et positionneur V sont les suivants:

- peu d'écrous tendeurs
- pas de découpe des tiges d'ancrages
- tiges d'ancrages récupérables

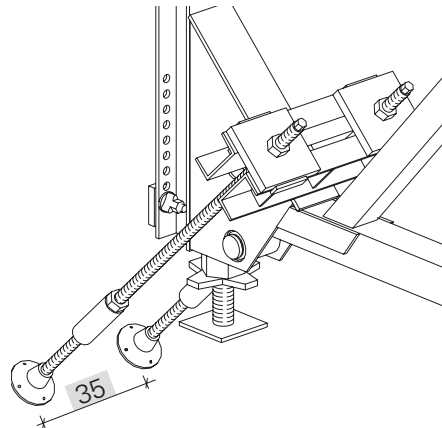
**Les efforts de traction, au niveau du point d'ancrage de la ferme de butonnage, sont le facteur qui détermine le choix du système d'ancrage.**



Fixation aisée de l'ancrage sur l'armature: avec fil métallique et pince.



On retire le cône d'accouplement au moyen de la clé plate ouv. 70.



**Exemple :**  
**système d'ancrage DW 20 :**  
solicitation à la traction admissible suivant la norme DIN 18216  
2 x 150 kN = **300 kN**

**Les points ci-après sont à respecter particulièrement lors de l'utilisation de fermes de butonnage PERI.**

**1.** Les composants (fondations ou radiers par exemple) doivent être à même d'absorber les efforts engendrés. Lors de la planification, les dimensions des composants doivent être contrôlées et la position des ancrages fixée.

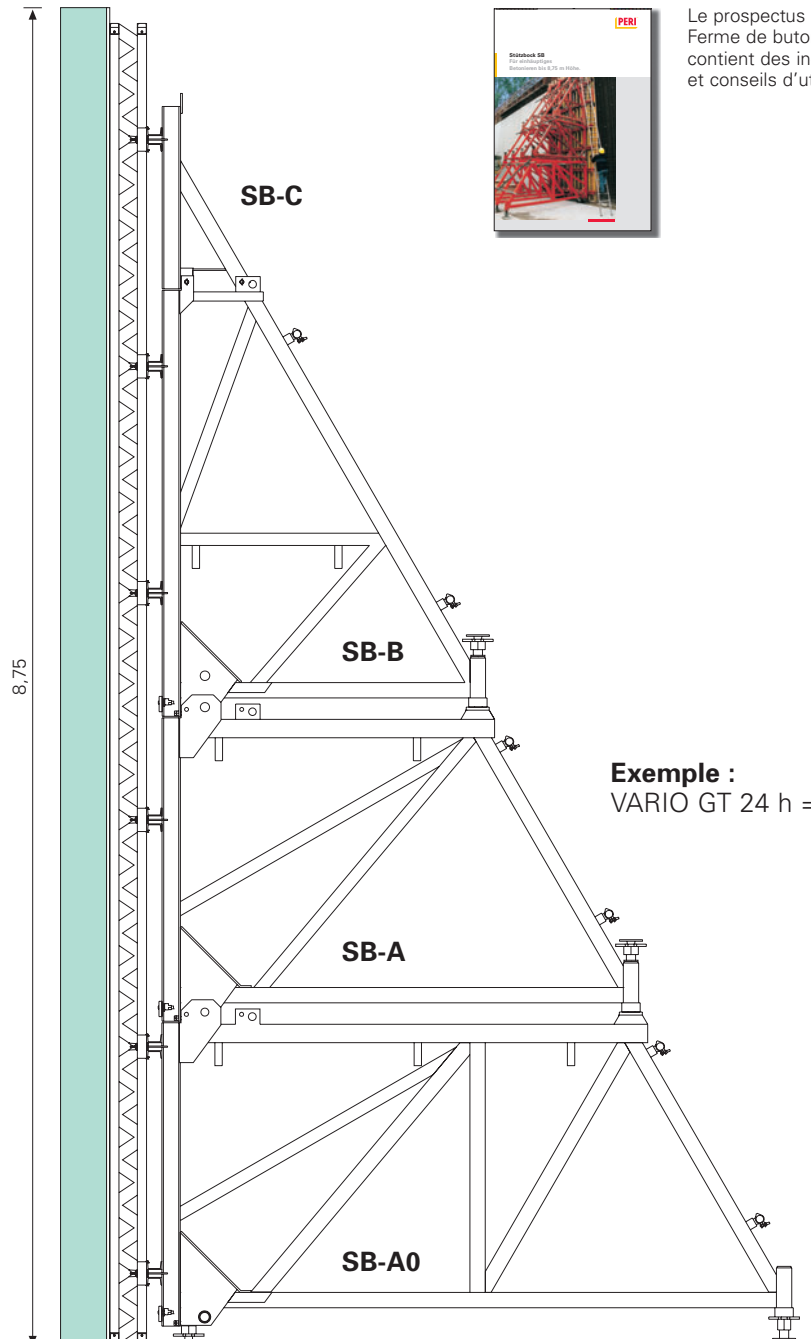
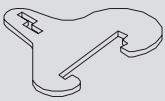
**2.** La paroi des voiles existants doit être à même de supporter la pression de bétonnage.

**3.** Les ancrages DW incorporés ne doivent être ni soudés ni cintrés. Nous recommandons l'utilisation du positionneur PERI.

**Pour raccorder les filières acier VARIO SRZ U100 et U120 sur les fermes SB-A0, A, B, C utilisez les pièces :**

**Fixation filière SB-A, B, C**  
N° d'art.: 025760

**Coin K, zing.**  
N° d'art.: 024250



Le prospectus PERI Ferme de butonnage contient des indications et conseils d'utilisation.

**Exemple :**  
VARIO GT 24 h = 8,75 m

**Poutrelle GT 24**

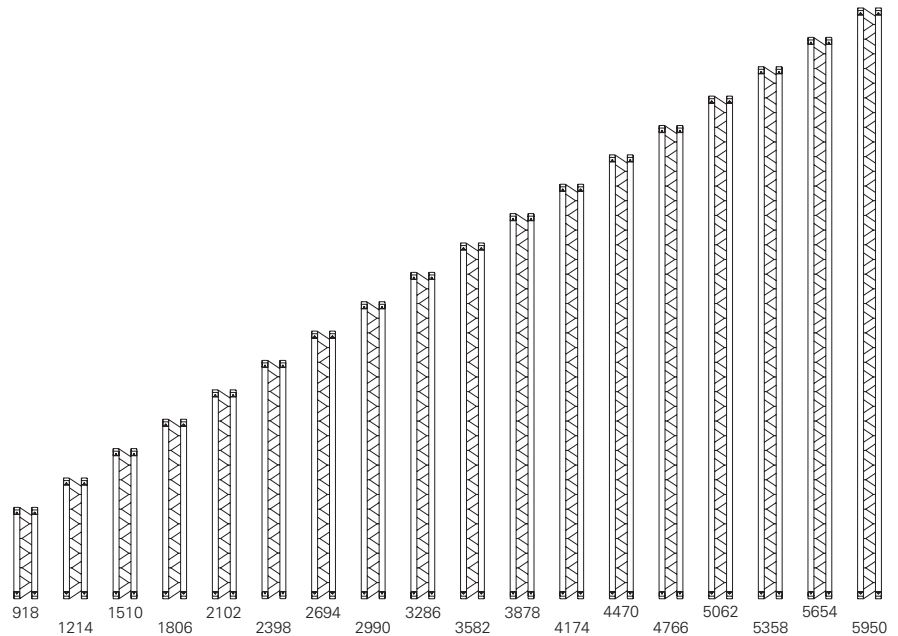
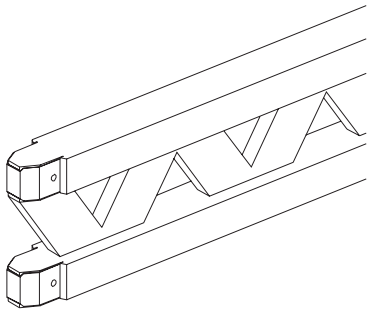
Homologuée sous le n° Z-9.1-157

$Q_D$  adm. = 14,0kN\* \*  $Q_D$  = Effort tranchant adm. pour étréssillons travaillant à la compression

$Q_Z$  adm. = 13,0kN\*\* \*\* $Q_Z$  = Effort tranchant adm. pour étréssillons travaillant à la traction

M adm. = 7,0kNm

$I_y$  = 8000cm<sup>4</sup>



**Longueurs nominales**

**l = 0,60m RF**

**l = 0,90m**

**l = 1,20m**

**l = 1,50m**

**l = 1,80m**

**l = 2,10m**

**l = 2,40m**

**l = 2,70m**

**l = 3,00m**

**l = 3,30m**

**l = 3,60m**

**l = 3,90m**

**l = 4,20m**

**l = 4,50m**

**l = 4,80m**

**l = 5,10m**

**l = 5,40m**

**l = 5,70m**

**l = 6,00m**

**Longueur spéciale GT 24**

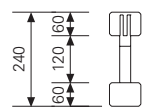
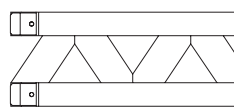
6,00-17,80m

**Aboutage poutrelle**

4,45	075090
5,30	075100
7,10	075120
8,90	075150
10,60	075180
12,40	075210
14,20	075240
15,90	075270
17,70	075300
19,50	075330
21,20	075360
23,00	075390
24,80	075420
26,60	075450
28,30	075480
30,10	075510
31,90	075540
33,60	075570
35,40	075600
5,90/m	075000

**Extrémité de poutrelle**

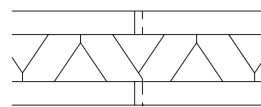
163 296 296 = Cote de nœud standard



311

**Joint de poutrelle avec longueur spéciale**

296 296



Afin de faciliter les manipulations, les longueurs courantes de la poutrelle GT 24 comportent des repères couleurs.

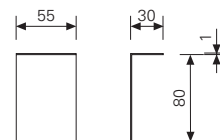
- marron
- gris
- bleu
- rouge
- vert

**Embout métallique GT 24, zing.**

Pour la protection de la membrure sur les poutrelles tronçonnées.



0,06	070750
------	--------

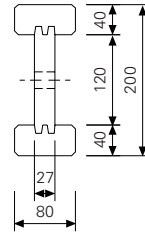
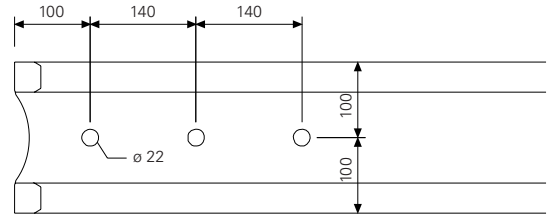
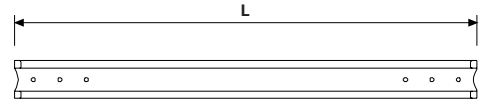
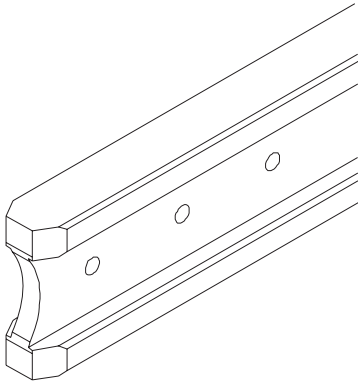


poids kg N° d'art.

**Poutrelle VT 20**

Homologuée sous le n° Z-9.1-216

Q adm. = 11,0kN  
M adm. = 5,0kNm  
I<sub>y</sub> = 4290cm<sup>4</sup>

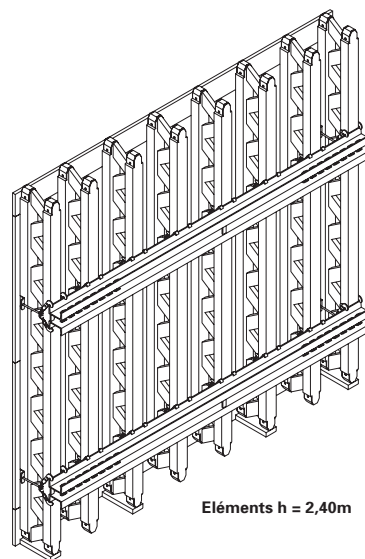


L	poids kg	N° d'art.
1,45m	8,60	074990
2,15m	12,70	074905
2,45m	14,50	074910
2,65m	15,60	074890
2,90m	17,10	074920
3,30m	19,50	074930
3,60m	21,20	074940
3,90m	23,00	074950
4,50m	26,70	074960
4,90m	28,90	074970
5,90m	34,80	074980

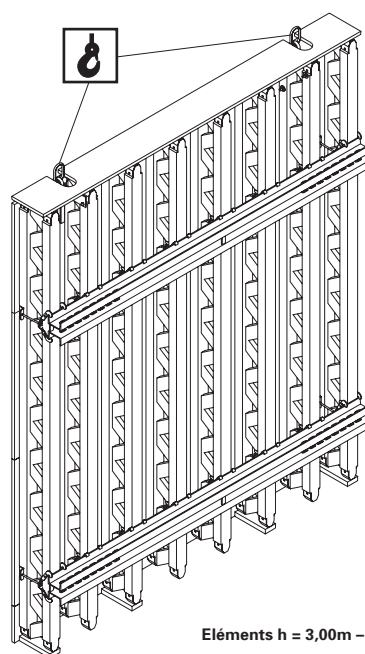
**Coût de coupe poutrelles VT** 074900

# VARIO GT 24

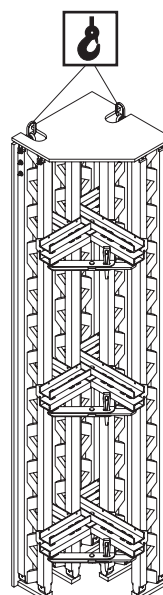
		poids kg	N° d'art.
<b>Eléments VARIO S</b>			
<b>Contreplaqué: 21mm</b>			
<b>Pression béton adm.: 60kN/m<sup>2</sup></b>			
Eléments avec planches de ripage et protection y compris 2 crochets de levage 24.			
<b>Eléments 2,50m</b>			
	<b>250 x 240*</b>	317,00	101241
	<b>250 x 300</b>	378,00	101242
	<b>250 x 360</b>	485,00	101243
	<b>250 x 420</b>	593,00	101244
	<b>250 x 480</b>	642,00	101245
	<b>250 x 540</b>	749,00	101246
	<b>250 x 600</b>	798,00	101247
<b>Eléments b = 1,875m</b>			
	<b>187 x 240*</b>	240,00	101248
	<b>187 x 300</b>	287,00	101249
	<b>187 x 360</b>	368,00	101250
	<b>187 x 420</b>	450,00	101251
	<b>187 x 480</b>	487,00	101252
	<b>187 x 540</b>	569,00	101253
	<b>187 x 600</b>	605,00	101254
<b>Eléments 1,25m</b>			
	<b>125 x 240*</b>	173,00	101255
	<b>125 x 300</b>	210,00	101256
	<b>125 x 360</b>	267,00	101257
	<b>125 x 420</b>	324,00	101258
	<b>125 x 480</b>	352,00	101259
	<b>125 x 540</b>	410,00	101260
	<b>125 x 600</b>	438,00	101261
<b>Eléments 1,00m</b>			
	<b>100 x 240*</b>	145,00	101411
	<b>100 x 300</b>	175,00	101410
	<b>100 x 360</b>	224,00	101409
	<b>100 x 420</b>	273,00	101408
	<b>100 x 480</b>	295,00	101407
	<b>100 x 540</b>	344,00	101406
	<b>100 x 600</b>	366,00	101405
<b>Angle intérieur</b>			
	<b>75/75 x 240*</b>	214,00	101471
	<b>75/75 x 300</b>	255,00	101470
	<b>75/75 x 360</b>	330,00	101469
	<b>75/75 x 480</b>	435,00	101467
	<b>75/75 x 600</b>	541,00	101465
* Eléments h = 2,40m sous crochet de levage et planche de protection			
Accessoires :			
	<b>Planche de recouvrement 250</b>	6,50	101311
	<b>Planche de recouvrement 187,5</b>	4,80	101318
	<b>Planche de recouvrement 125</b>	3,20	101319
	<b>Planche de recouvrement 100</b>	2,60	101404
	<b>Planche de recouvrement IE 75/75</b>	5,50	101464



Eléments h = 2,40m



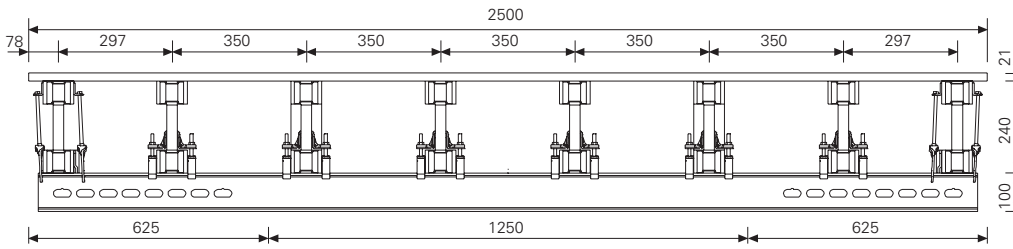
Eléments h = 3,00m - 6,00m



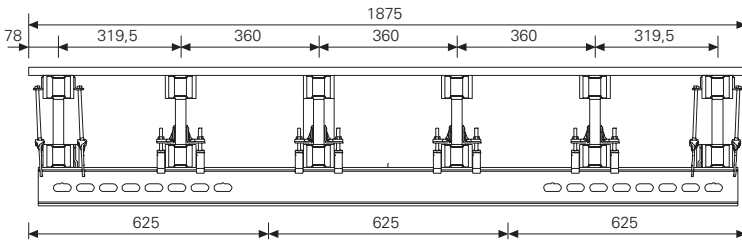
Angle intérieur  
h = 2,40m/3,00m/3,60m/4,80m/6,00m

Point d'accrochage  
Capacité portante : 700kg  
Avec angle d'inclinaison des élingues de  $\leq 15^\circ$

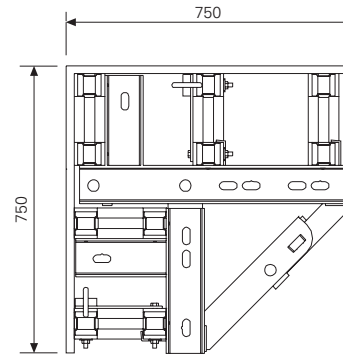
**Elément 2,50m**



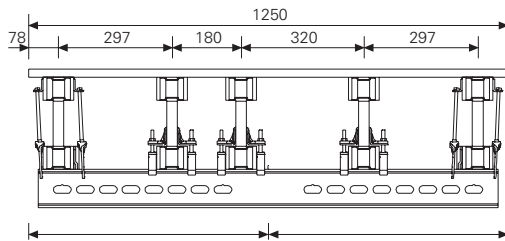
**Elément 1,875m**



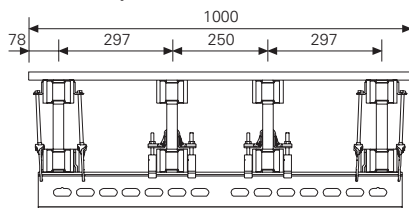
**Angle intérieur 75/75**



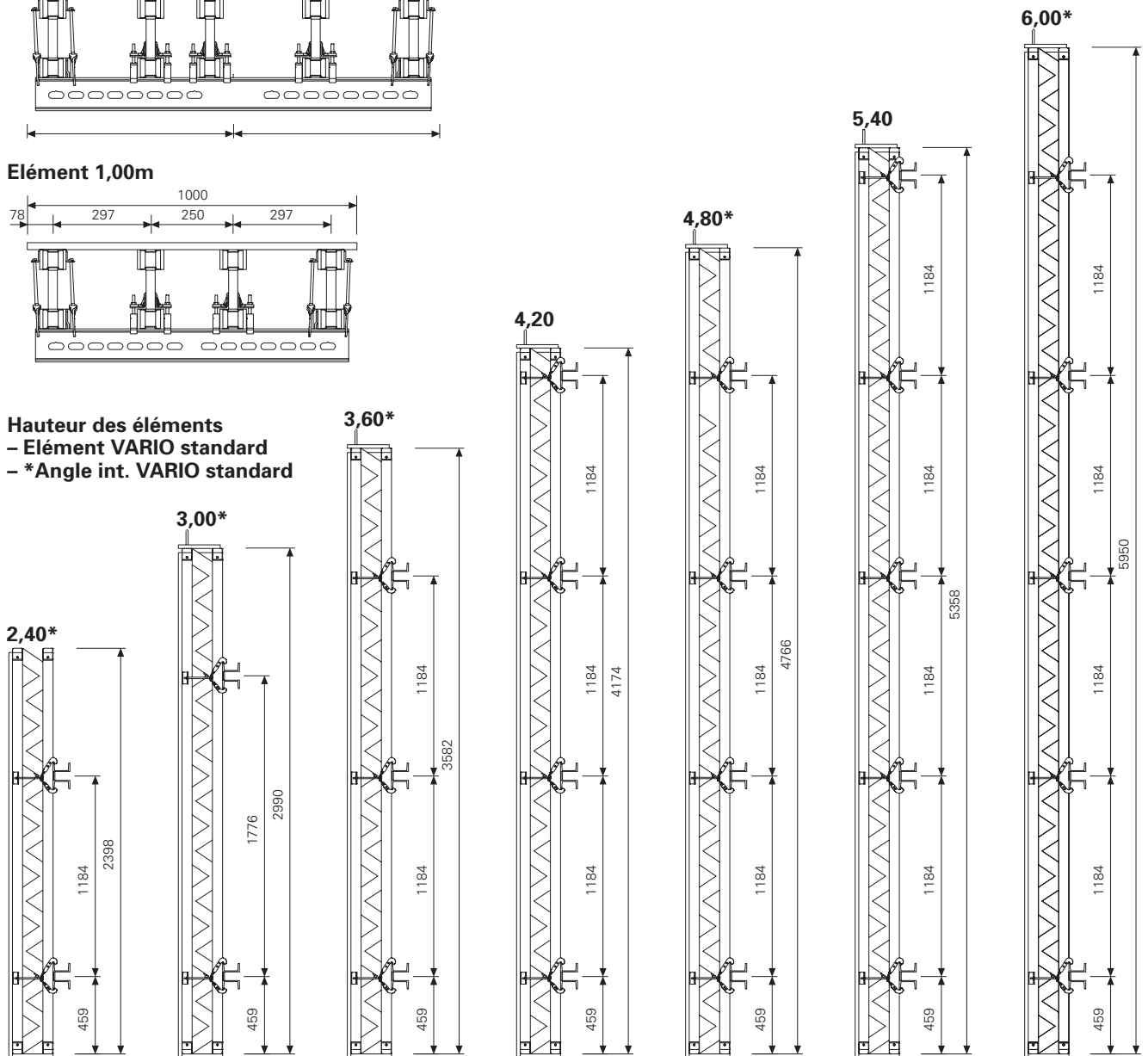
**Elément 1,25m**



**Elément 1,00m**



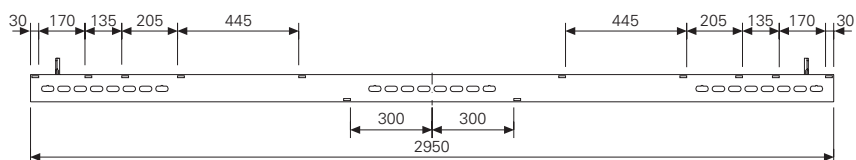
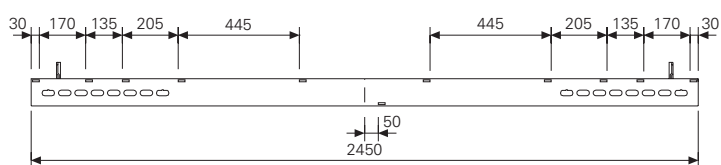
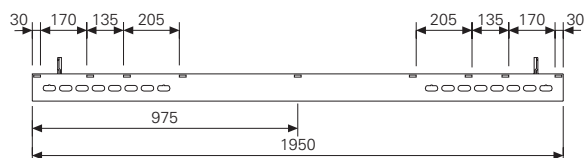
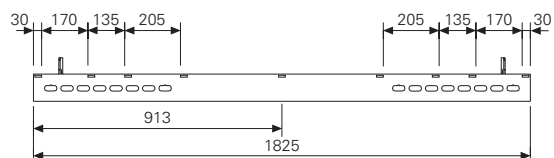
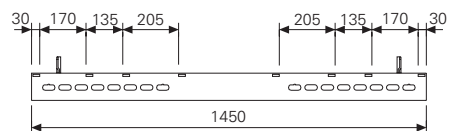
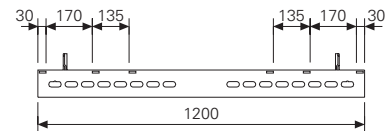
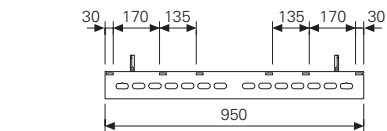
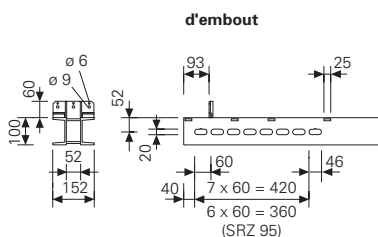
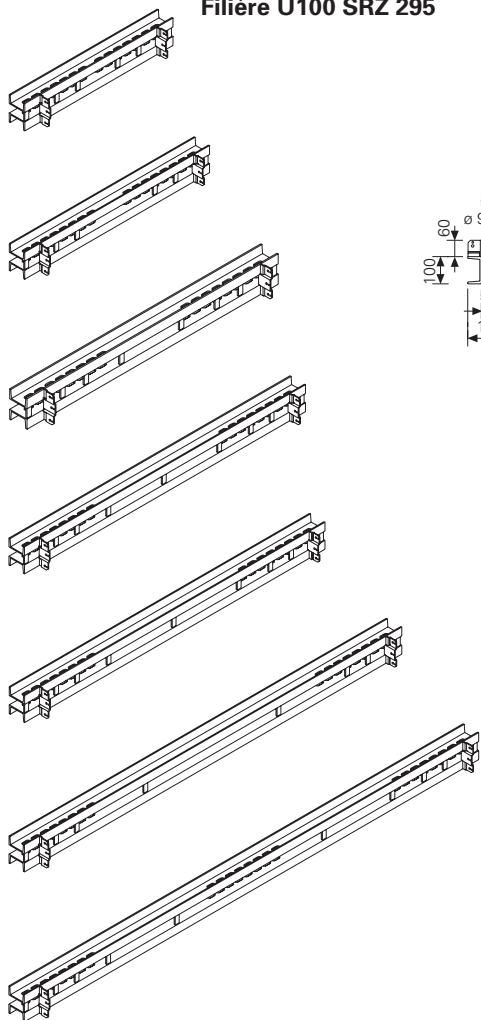
**Hauteur des éléments**  
 - Elément VARIO standard  
 - \*Angle int. VARIO standard



**Filières SRZ**  
 Profil U100  
 $W_y = 82,4\text{cm}^3$   
 $I_y = 412\text{cm}^4$

**Filière U100 SRZ 95**  
**Filière U100 SRZ 120**  
**Filière U100 SRZ 145**  
**Filière U100 SRZ 182,5**  
**Filière U100 SRZ 195**  
**Filière U100 SRZ 245**  
**Filière U100 SRZ 295**

poids kg	N° d'art.
23,10	010600
25,30	010030
34,00	010610
40,00	010060
42,70	010070
52,10	010050
61,90	010120



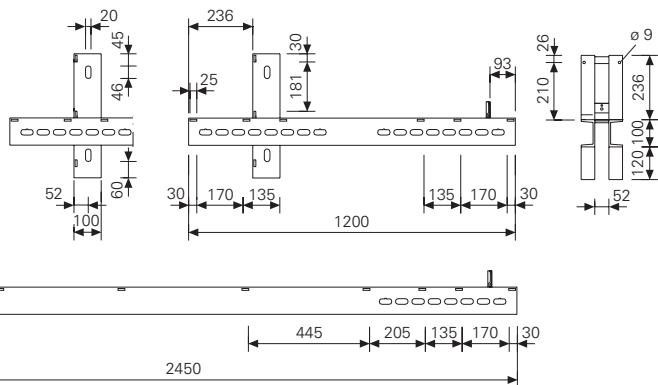
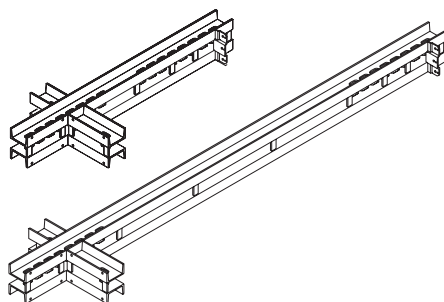
Autres longueurs et profilés à la demande.

**Filières VARIO**

**VSRZ 24 U100 I=120/12**  
**VSRZ 24 U100 I=245/12**

32,40	010440
59,10	010420

Profil U100  
 $W_y = 82,4\text{cm}^3$   
 $I_y = 412\text{cm}^4$



Autres longueurs et profilés à la demande.

**Soudure pour VSRZ/12**  
**Soudure pour VSRZ**

010490
010500



poids kg	N° d'art.
----------	-----------

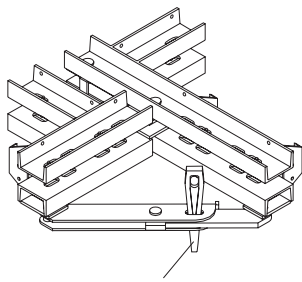
**Filière d'angle interieur IRZ 75/75**

Profil U100

Pour un angle intérieur de 75/75 cm.

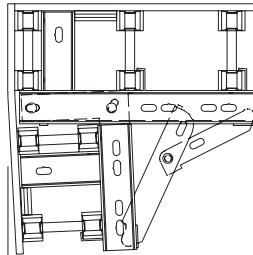
Simple à décoffrer.

43,50	010200
-------	--------

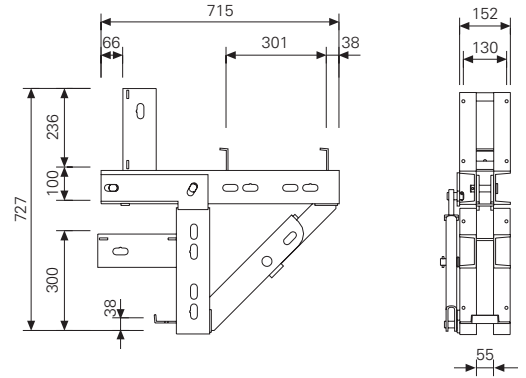


**Coin KZ pour stabilisation.**  
(à commander à part)

**Décoffrée**



ca. 24mm



Accessoire :

**Coin KZ (1x)**

0,85	024240
------	--------

**Filière en croix KRZ (longueur spéciale)**

Pour cages serrées.

**Filière en croix KRZ-U100 lg. spéc.**

22,00/m	010180
---------	--------

**Filière en croix KRZ-U120 lg. spéc.**

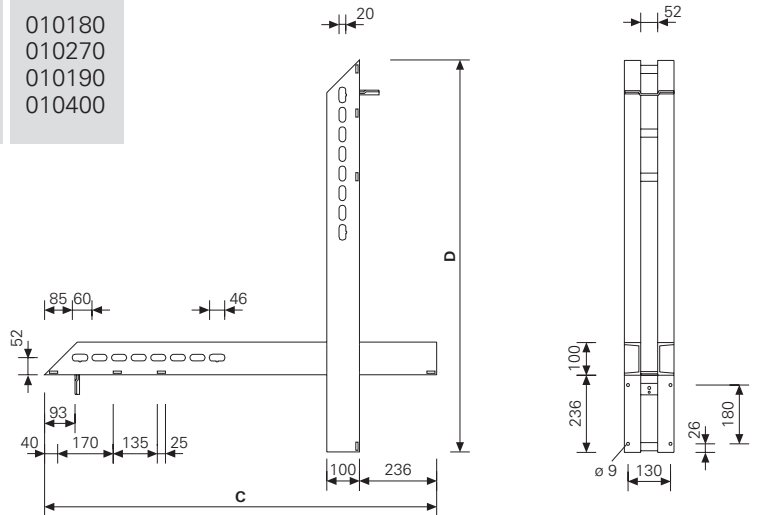
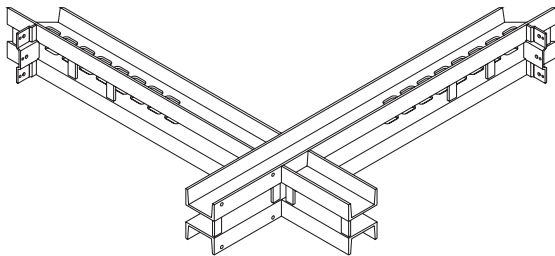
28,00/m	010270
---------	--------

**Filière en croix KRZ-U140 lg. spéc.**

33,00/m	010190
---------	--------

**Soudure pour KRZ**

	010400
--	--------



Noter les côtes C + D sur vos commandes.

**Filière SRZ (longueur spéciale)**

**Filière U100 SRZ lg. spéc.**

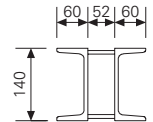
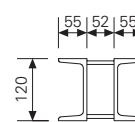
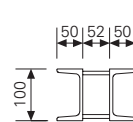
22,00/m	010080
---------	--------

**Filière U120 SRZ lg. spéc.**

28,00/m	010150
---------	--------

**Filière U140 SRZ lg. spéc.**

33,00/m	010090
---------	--------



**U100**  
 $W_y = 82,4\text{cm}^3$   
 $I_y = 412\text{cm}^4$

**U120**  
 $W_y = 121,4\text{cm}^3$   
 $I_y = 728\text{cm}^4$

**U140**  
 $W_y = 172,8\text{cm}^3$   
 $I_y = 1210\text{cm}^4$

Longueur maximale 12,0m

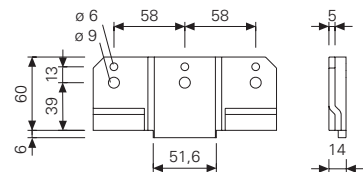
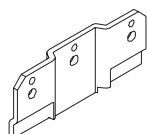
**Trou oblong supplémentaire SRZ**

010350
--------

**Plat porte-poutrelle**

Pour filières spéciales

0,35	710001
------	--------



### Filière universelle SRU

Complet avec entretoise  
bouton hexagonal zing. M20x90,  
et écrou hexagonal zing. M20.

Profil U120

$W_y = 121,4\text{cm}^3$

$I_y = 728\text{cm}^4$

Profil U140

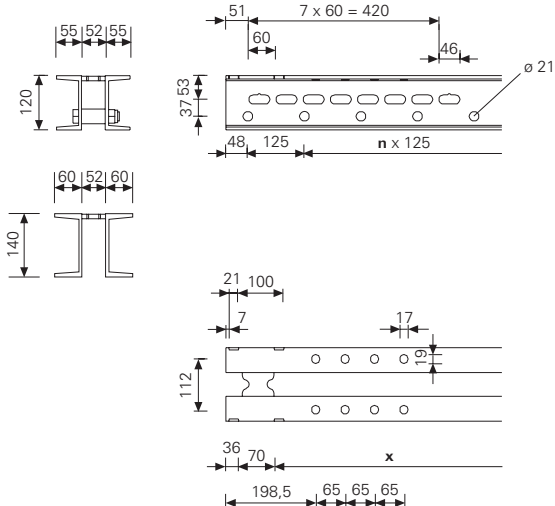
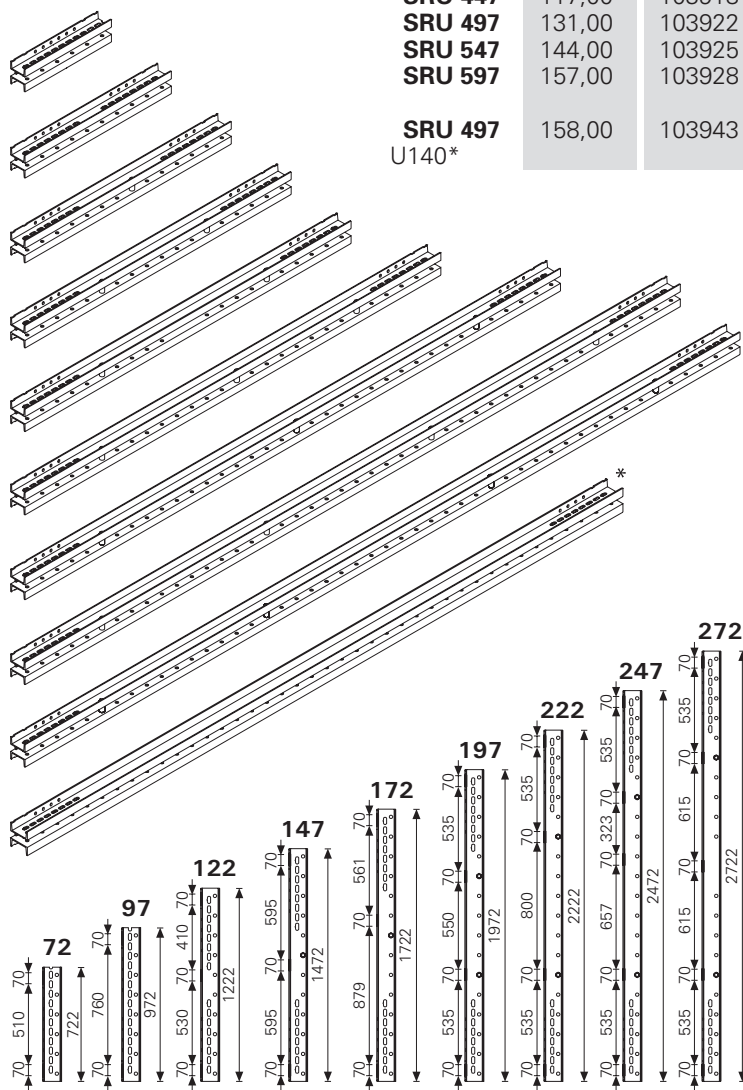
$W_y = 172,8\text{cm}^3$

$I_y = 1210\text{cm}^4$

poids kg N° d'art.

<b>SRU 72</b>	18,20	103868
<b>SRU 97</b>	24,40	103871
<b>SRU 122</b>	31,00	103874
<b>SRU 147</b>	37,60	103877
<b>SRU 172</b>	44,40	103886
<b>SRU 197</b>	51,00	103889
<b>SRU 222</b>	57,60	103898
<b>SRU 247</b>	64,40	103892
<b>SRU 272</b>	71,00	103929
<b>SRU 297</b>	77,60	103903
<b>SRU 347</b>	91,00	103906
<b>SRU 397</b>	104,00	103915
<b>SRU 447</b>	117,00	103918
<b>SRU 497</b>	131,00	103922
<b>SRU 547</b>	144,00	103925
<b>SRU 597</b>	157,00	103928

**SRU 497** 158,00 103943  
U140\*



### Equerre amovible 24 U120

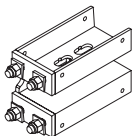
Complète avec:

boulon hexagonal zing. ISO 4017 M16x50-8.8,

Art.n° : 710252, Rondelle 18, DIN 434, zing.

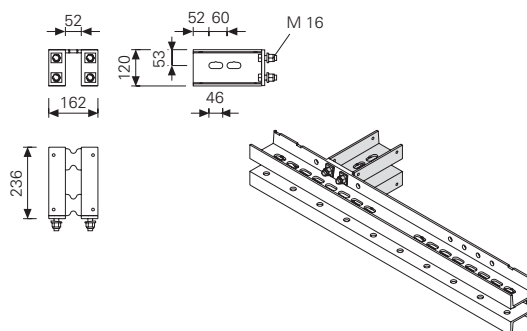
Art.n° : 710880 et écrou hexagonal zing.

ISO 7040 M16-8, Art.n° : 104024, (chacun 4x)



7,33

104027



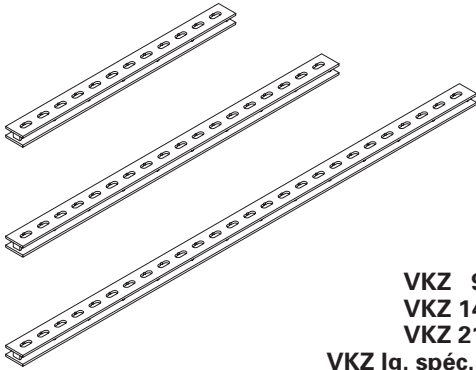
poids kg N° d'art.

**Eclisse VKZ**

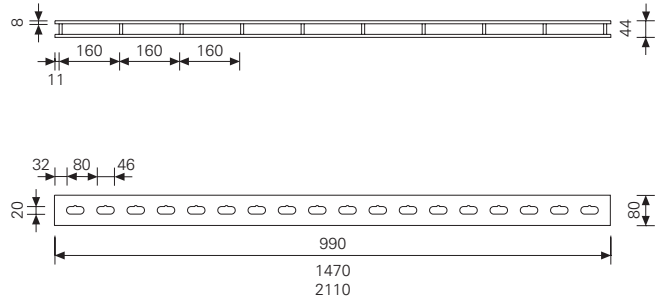
Pour réglage millimétrique et liaison des filières SRZ, SRU ou pour platine de pieds.

$W_y = 17,1 \text{ cm}^3$

$I_y = 68,3 \text{ cm}^4$



<b>VKZ 99</b>	9,00	013010
<b>VKZ 147</b>	13,30	013020
<b>VKZ 211</b>	19,10	013030
<b>VKZ lg. spéc.</b>	9,00/m	013080

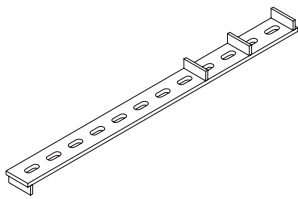


**Eclisse asymétrique VVKZ 3/99**

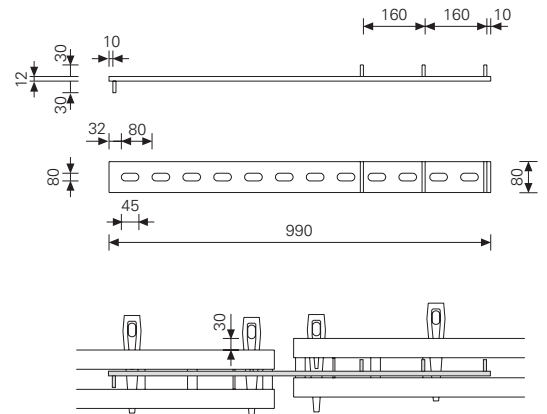
Pour la liaison entre éléments superposés et éléments non superposés.

$W_y = 12,6 \text{ cm}^3$

$I_y = 50,4 \text{ cm}^4$



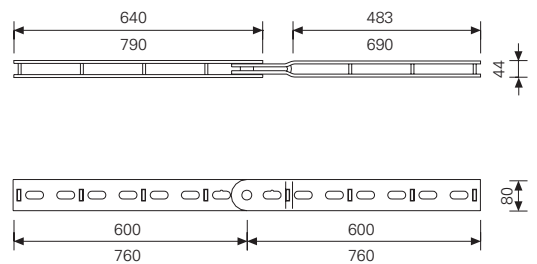
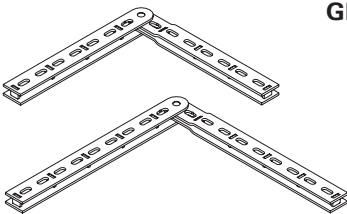
7,11 101395



**Eclisse articulée GKZ**

Pour réglage millimétrique et liaison des filières pour angles aigus et obtus à partir de 48° environ.

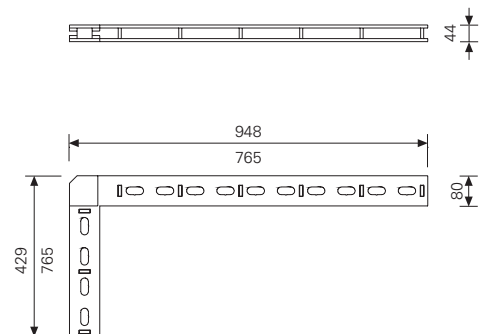
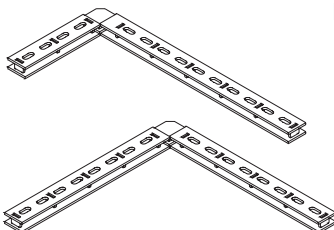
<b>GKZ 60/60</b>	11,40	013220
<b>GKZ 76/76</b>	14,20	013210
<b>GKZ lg. spéc.</b>	9,00/m	013230

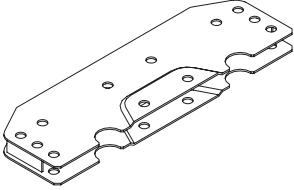
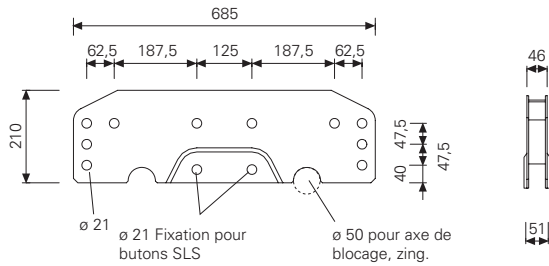
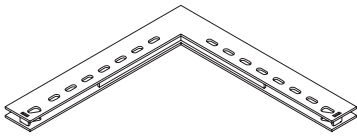
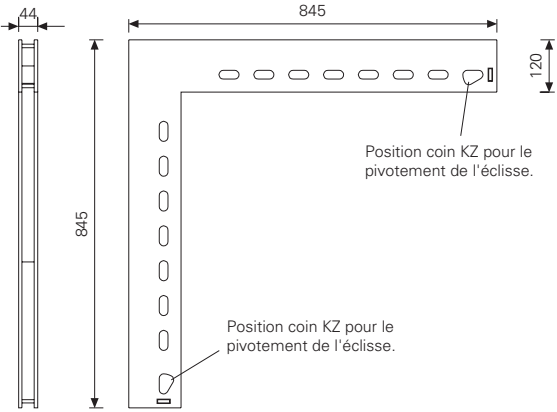
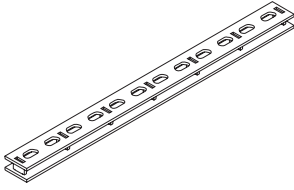
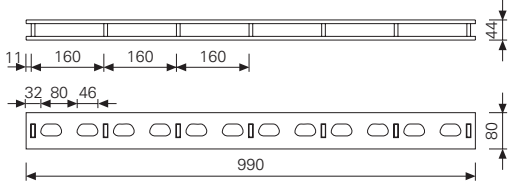
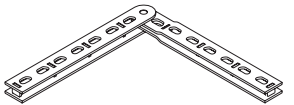
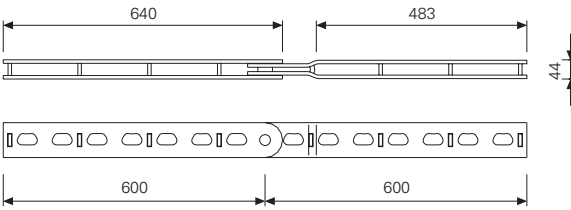
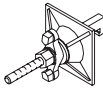
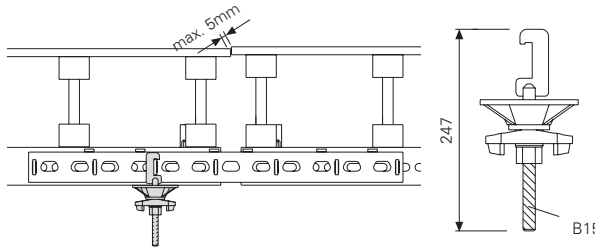


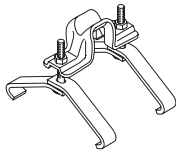
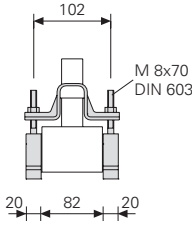
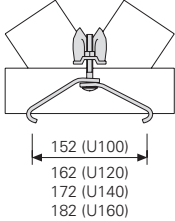
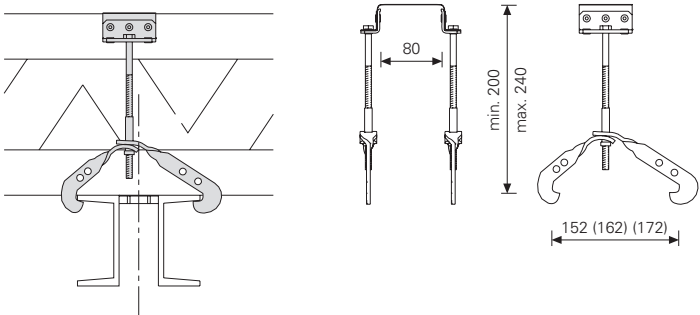
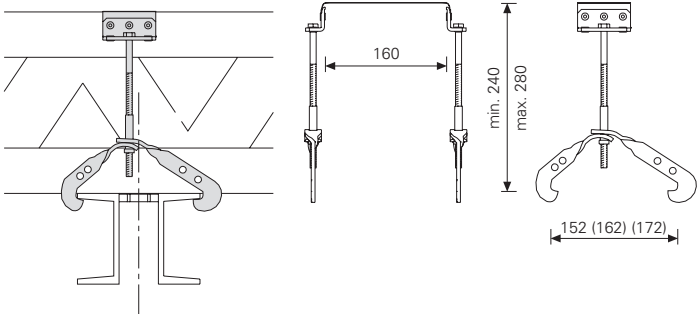
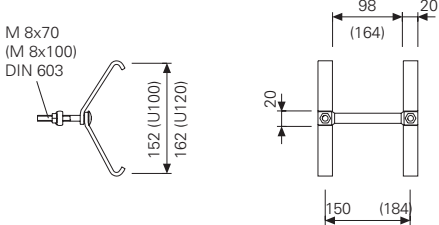
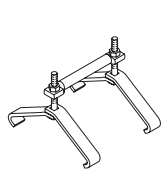
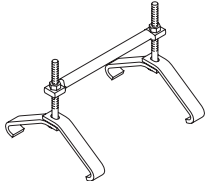
**Eclisse d'angle EKZ**

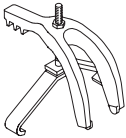
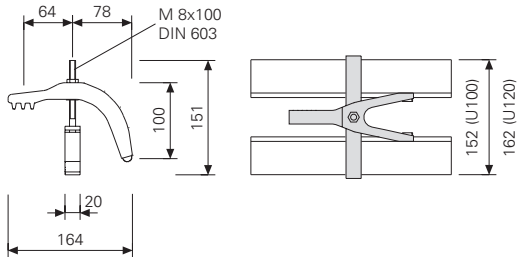
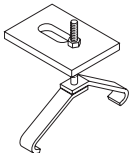
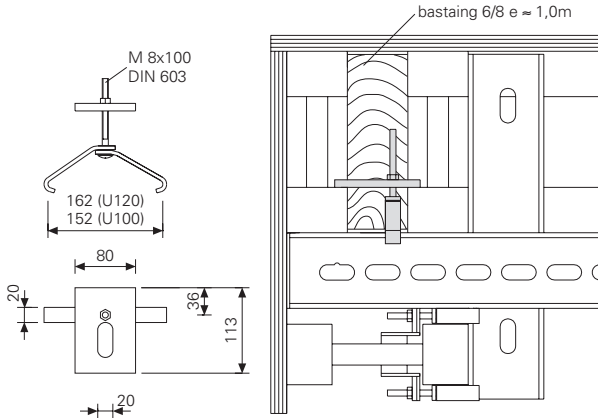
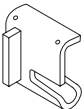
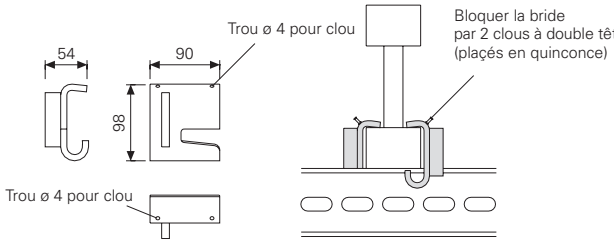
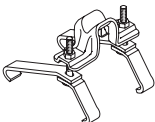
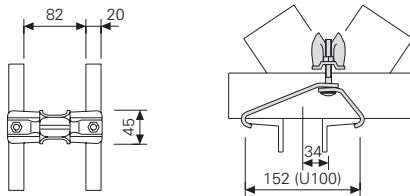
Pour réglage millimétrique et liaison des filières en particulier pour cages d'ascenseur.

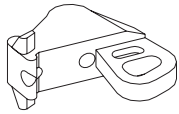
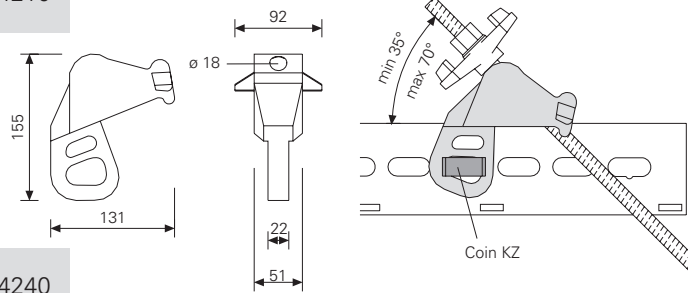

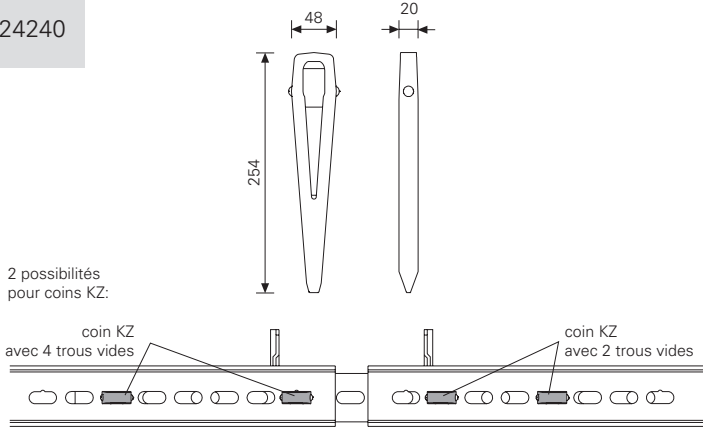
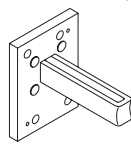
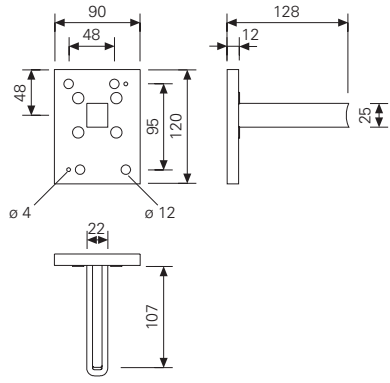

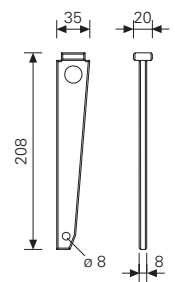
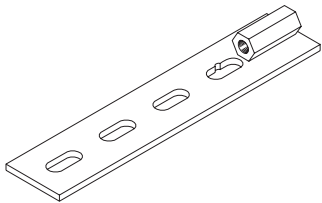
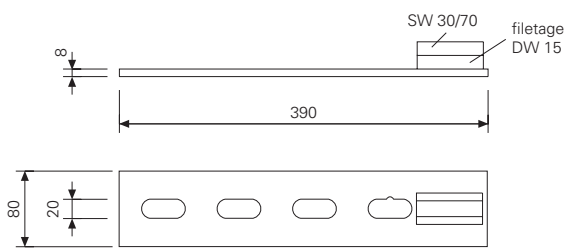
<b>EKZ 95/43</b>	12,00	013140
<b>EKZ 76/76</b>	13,40	013130
<b>EKZ lg. spéc.</b>	9,00/m	013180

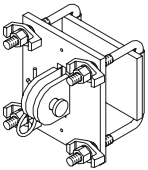
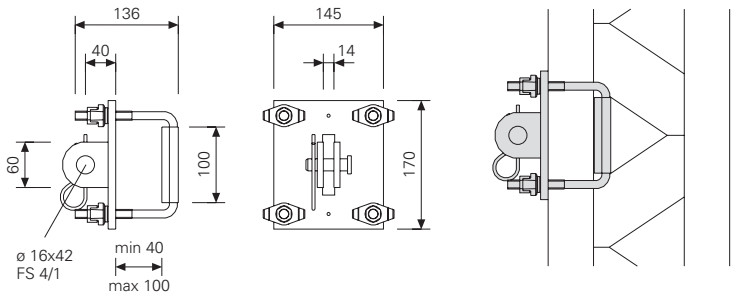
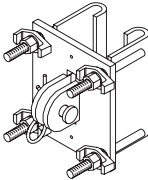
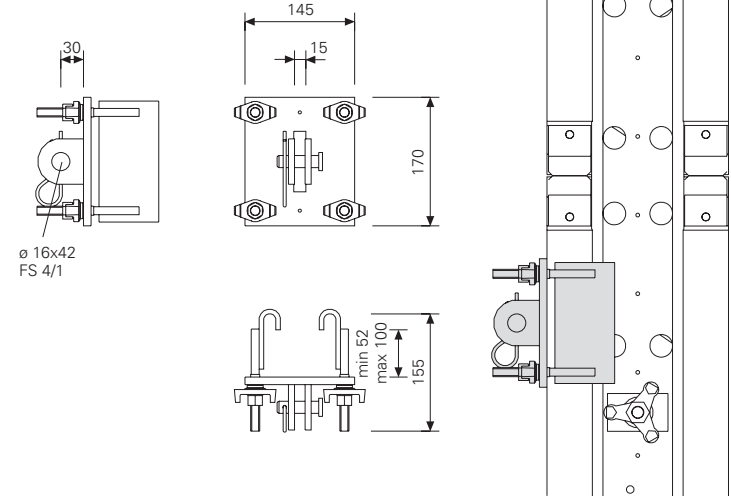
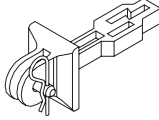
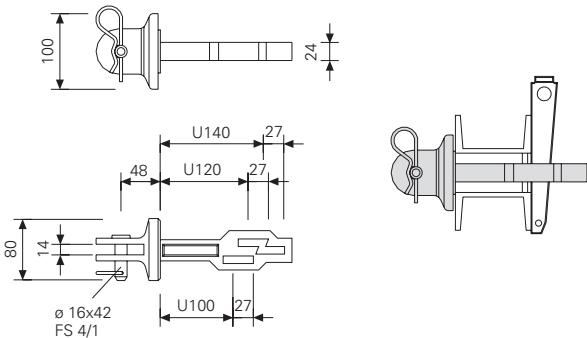
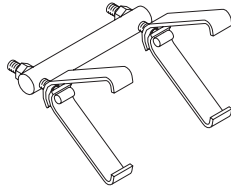
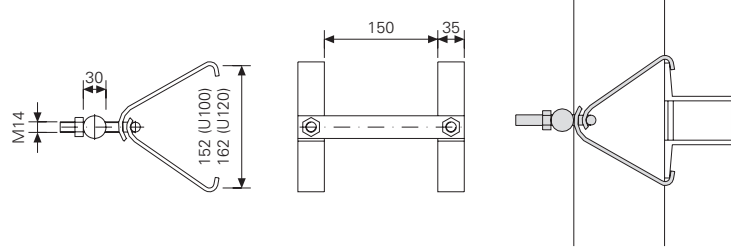


	poids kg	N° d'art.	
<p><b>Coupleur universel UK 70</b> Pour raidir l'assemblage des filières universelles SRU ainsi que la fixations des boutons SLS.</p> 	10,80	103737	
<p>Accessoire : <b>Broche ø 21x120</b></p>	0,46	104031	
<p><b>Eclisse d'angle extérieur AKZ 85/85</b> Pour l'assemblage progressif, résistant à la traction et à la pression, de filières métalliques SRU et SRZ au niveau d'angles extérieurs.</p> 	24,80	103850	
<p><b>Eclisse VARIO VKS 99</b> Pour la liaison des éléments VARIO GT 24. Egalise les écarts entre panneaux jusqu'à 5 mm.</p> 	8,70	102825	
<p>Accessoire : <b>Tendeur VARIO VRS</b></p>	2,10	102945	
<p><b>Eclisse articulée VARIO GKS 60/60</b> Egalise les écarts entre panneaux jusqu'à 5 mm.</p> 	11,30	103054	
<p>Accessoire : <b>Tendeur VARIO VRS</b></p>	2,10	102945	
<p><b>Tendeur VARIO VRS, zing.</b> En liaison avec l'éclisse VKS 99 ou l'éclisse articulée GKS 60/60. Egalise les écarts entre panneaux jusqu'à 5 mm.</p> 	2,10	102945	

	poids kg	N° d'art.		
<b>Bride à crochet HB, zing.</b> Pour la fixation de GT 24 sur SRZ 				
	<b>Bride à crochet 24-100/120, zing.</b> Pour SRZ U100/U120 <b>Bride à crochet 24-140/160, zing.</b> Pour SRZ U140/U160	0,61		
Vis de rechange : <b>M 8x70 MU DIN 603, zing.</b>	0,04	024140		
<b>Bride à crochet Univ. HBU 20-24</b> <b>Bride à crochet Univ. HBU 24-28</b> Pour la fixation d'une poutrelle GT 24 ou VT 20K sur filière U100-U140. Les poutrelles GT 24 peuvent se fixer avec un angle droit ou un angle variable sur la filière métallique. Utilisable aussi en dehors du noeud.	0,83	104931		
		0,85		103845
<b>Bride à crochet Univ. Doppel HBUD 20-24</b> <b>Bride à crochet Univ. Doppel HBUD 24-28</b> Pour la fixation d'une poutrelle GT 24 ou VT 20K sur filière U100-U140. Les poutrelles GT 24 peuvent se fixer avec un angle droit ou un angle variable sur la filière métallique. Utilisable aussi en dehors des noeuds!	0,85	104930		
		0,88		104096
<b>Bride à crochet HB avec traverse 150</b> <b>Bride double à crochet pour Poutrelle</b> Sert à fixer la 1 (2) GT 24 ou bastaings sur la filière SRZ en dehors du noeud ou si celle-ci n'est pas perpendiculaire.	0,58	024860		
	 	0,73		024170
Vis de rechange : <b>M 8x70 MU DIN 603, zing.</b> <b>M 8x100 MU DIN 603, zing.</b>	0,04	024140	0,05	710240


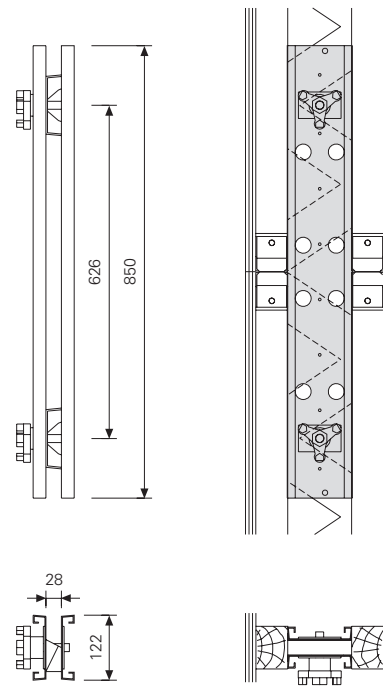
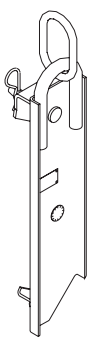
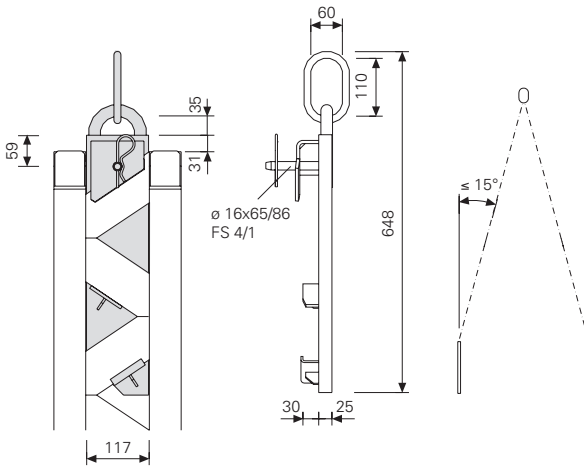
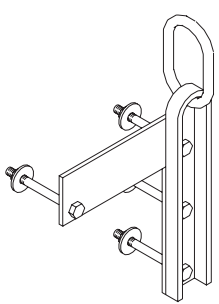
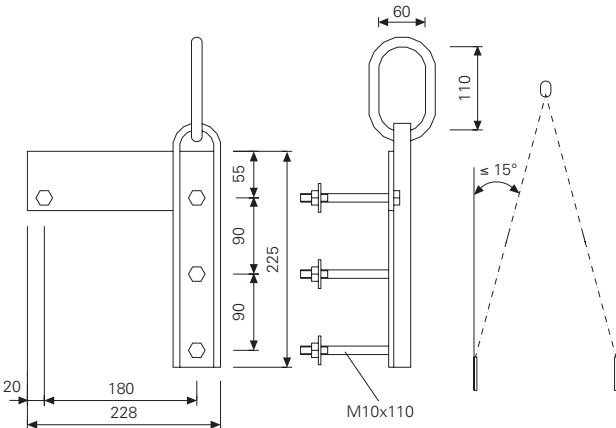
	poids kg	N° d'art.	
<p><b>Griffe-crochet HB, zing.</b>            Pour SRZ U100/U120.            Pour fixation des poutres de rive            GT 24 sur filières SRZ.</p> 	0,86	024600	
<p>Vis de rechange :  <b>M 8x100 MU DIN 603, zing.</b></p>	0,05	710240	
<p><b>Bride fixe U100-120 zing.</b>            Pour la fixation des GT 24            dans l'angle VARIO.</p> 	0,72	024630	
<p>Vis de rechange :  <b>M 8x100 MU DIN 603, zing.</b></p>	0,05	710240	
<p><b>Bride à frapper 24-100/140, zing.</b>            Sert à fixer la GT 24 sur la filière            SRZ -U100 à U140 en dehors du            nœud ou si celle-ci n'est pas            perpendiculaire.</p> <p><b>Consignes de sécurité :</b>            La GT 24 recevant le sabot de levage,            doit être fixée au CP. avec des vis            supplémentaires.</p> 	0,92	024640	
<p><b>Bride à crochet HBA 30 p. GT24, zing.</b>            Pour la fixation asymétrique du GT 24            sur filière SRZ U100/U120.</p> 	0,74	024610	
<p>Vis de rechange :  <b>M 8x70 MU DIN 603, zing.</b></p>	0,04	024140	

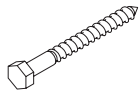
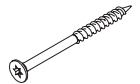
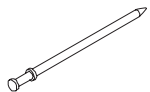
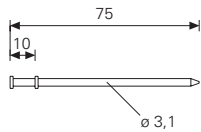
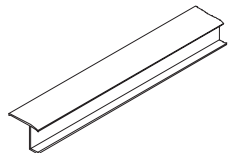
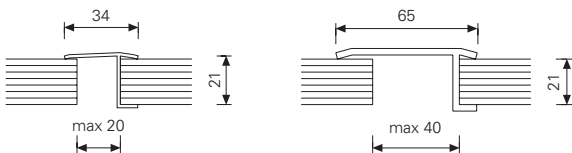
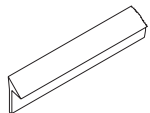
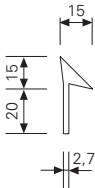
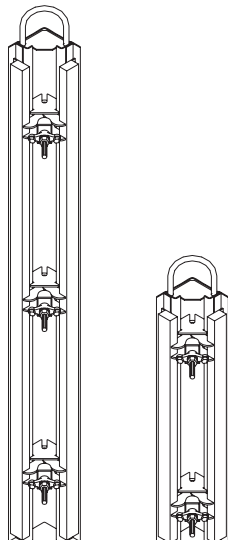
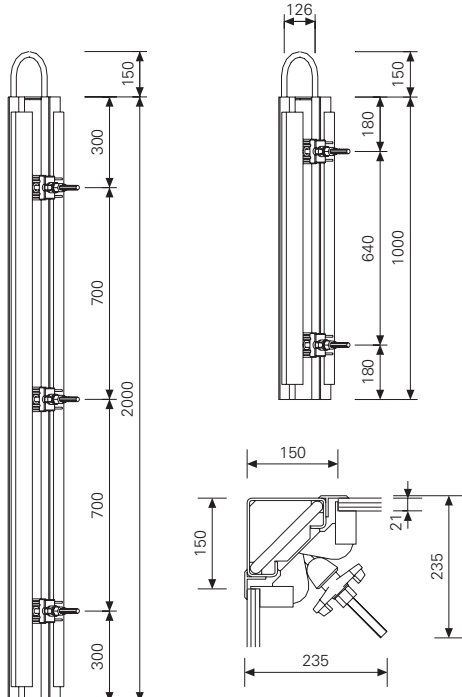
	poids kg	N° d'art.	
<p><b>Griffe tendeur SKZ</b>            Pour les tendeurs d'angle extérieur.            Convient pour les profils SRZ U100            jusqu'aux U140 ou aux éclisses.</p> 	2,30	024210	
<p>Accessoire :  <b>Coin KZ (1x)</b></p>	0,85	024240	
<p><b>Coin KZ résistant à la traction, zing.</b>            Pour l'assemblage des filières avec            l'éclisse VARIO ou la griffe tendeur.</p> 	0,85	024240	
<p><b>Renseignement :</b>            Entre les coins KZ toujours laisser            un nombre de trous oblong vides.</p>			
<p><b>Porte-poutrelle KDP</b>            Pour fixer les poutrelles sur l'éclisse VARIO (par            ex. pour élément de comp. et élargissement            d'éléments)</p> 	1,30	024220	
<p>Accessoires :  <b>Coin K (1x)</b>  <b>Vis à bois hex.</b>  <b>M 8x60 DIN 571, zing. (4x)</b></p>	0,34	024250	
	0,023	024270	
<p><b>Coin K PERI, zing.</b>            Pour l'assemblage avec le porte            poutrelle KDP.</p> 	0,34	024250	
<p><b>Eclisse d'about</b>            Pour fixation des éléments d'about            sur PERI VARIO GT 24 .</p> 	2,10	013240	
<p>Charge admissible : 30,0kN            Accessoire :  <b>Coin KZ (2x)</b></p>	0,85	024240	

	poids kg	N° d'art.	
<p><b>Fix. rapide sur poutrelle GT 24, zing.</b>            Pour la fixation d'étais tirant-poussants et Contre-flèches sur la poutrelle à treillis GT 24.            Compl. avec :            Broche Ø 16x42 et            Goupille de sécurité 4/1 (x1)</p> 	4,50	028050	 <p>Dimensions: 136, 40, 60, 100, 145, 14, 170, min 40, max 100, ø 16x42 FS 4/1</p>
<p><b>Fix. rapide poutrelle/aboutage, zing.</b>            Pour le maintien des étais ou en remplacement des fixations plate-forme repliable, aux endroits des aboutages de poutrelles GT 24.</p> 	4,60	028070	 <p>Dimensions: 30, 145, 15, 170, ø 16x42 FS 4/1, min 52, max 100, 155</p>
<p><b>Clavetage rapide sur filière SRZ/SRU</b>            Pour montage facile et rapide des étais et des flèches sur filières profilées U 100, U 120, U 140.            Compl. avec:            Boulon Ø 16x42 et Goupille 4/1 (x1)</p> 	2,10	028060	 <p>Dimensions: 100, 24, U140 27, 48, U120 27, 80, 14, ø 16x42 FS 4/1, U100 27</p>
<p>Accessoire:  <b>Coin K (1x)</b></p>	0,34	024250	
<p><b>Bride à crochet pour SB 1 / 2, zing.</b>            Pour raccorder rapidement les fermes SB-1-370 et SB-2-590 aux filières acier SRZ de section U 100, U 120 et U 140.</p> 	2,80	027590	 <p>Dimensions: M14, 30, 150, 35, 152 (U100), 162 (U120)</p>

Clé 22 mm nécessaire



	poids kg	N° d'art.	
<p><b>Aboutage GT 24-2</b>            Pour la superposition des poutrelles GT 24 et d'éléments allant jusqu'à 8,00m de hauteur.            Compl. avec écrou 3 oreilles (2x).</p> <p>Nombre de pièces nécessaires par éléments de 2,50m:            -Jusqu'à 5m de ht. 4 pièces            -Jusqu'à 8m de ht. 8 pièces</p> 	7,20	024480	
Charge adm. voir les abaques PERI .			
<p><b>Sabot de manutention 24</b>            2 pièces par unité manipulée.            Compl. avec: broche <math>\varnothing</math> 16x65/86 et goupille de sécurité 4/1 (1x).            Respecter la notice d'utilisation.</p> 	3,90	070760	
<p>Moyen de levage selon BGR 500            Capacité portante: 700kg            Avec angle d'inclinaison des élingues de <math>\leq 15^\circ</math></p>			
<p><b>Anneau de levage 24, droit</b>  <b>Anneau de levage 24, gauche</b>            Complet avec:            Vis à 6 pans ISO 4014 M10x110-8.8, zing.            Rondelle DIN 440 R 11, zing. et écrou d'arrêt ISO 7042 M10-8, zing. (4x)            Schéma: Anneau de levage 24 gauche.</p> 	2,80 2,80	021990 021980	
<p>Moyen de levage            Capacité portante: 700kg            Avec angle d'inclinaison des élingues de <math>\leq 15^\circ</math></p>			

		poids kg	N° d'art.	
<b>Vis à bois DIN 571, zing.</b> Ouverture de clé 13. Pour la fixation supplément des GT 24 sur les plats porte-poutrelle.				
	<b>8x60, zing.</b> <b>8x80, zing.</b>	0,023 0,027	024270 024260	
<b>Vis TSS-Torx, zing.</b> Pour embout Torx 30. Pour la fixation de la peau coffrante.				
	<b>6x60, zing.</b> <b>6x80, zing.</b>	0,008 0,010	024470 024690	
<b>Clou double tête l= 65mm</b> Pour sécuriser les brides à frapper. Conditionnement: carton de 1000 pièces.				
		1,00	018280	
<b>Profil de jonction 21/20 l= 2,50m</b> <b>Profil de jonction 21/40 l= 3,00m</b> Matière plastique. Pour jeu de décoffrage dans des cages.				
		0,50 1,20	030260 101706	
<b>Baguette d'angle avec nez l= 2,50m</b> Matière plastique.				
		0,47	031200	
<b>Mannequins d'angle SSE</b> Pour faciliter le décoffrage de cages d'ascenseurs et de cellules exigues. Décoller le mannequin d'angle juste après le bétonnage.				
	<b>SSE 1,0m</b> <b>SSE 2,0m</b> <b>SSE 3,0m</b> <b>SSE 4,0m</b> <b>SSE 5,0m</b> <b>SSE lg. spéc.</b>	32,20 70,00 105,00 140,00 180,00 35,00/m	025200 025210 025220 025230 025240 025250	

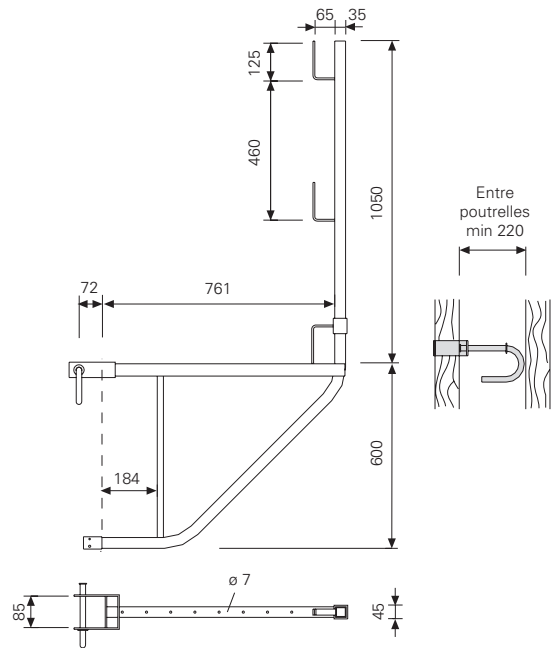
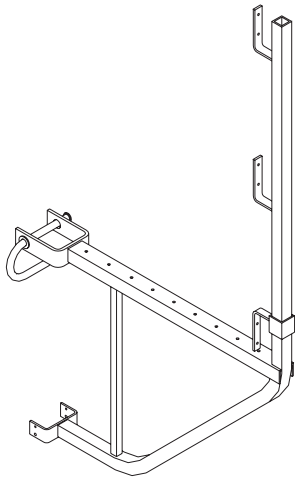
poids kg N° d'art.

**Console de bétonnage GB 80**

Compl. avec:  
Broche imperdable

10,80

027110



Charge de circulation admissible: 150kg/m<sup>2</sup>  
Espacement max.: 1,25m

**Cons. de béton. d'angle EGB -80 droit**  
**Cons. de béton. d'angle EGB -80 gauche**

Complet avec:  
Broches imperdables

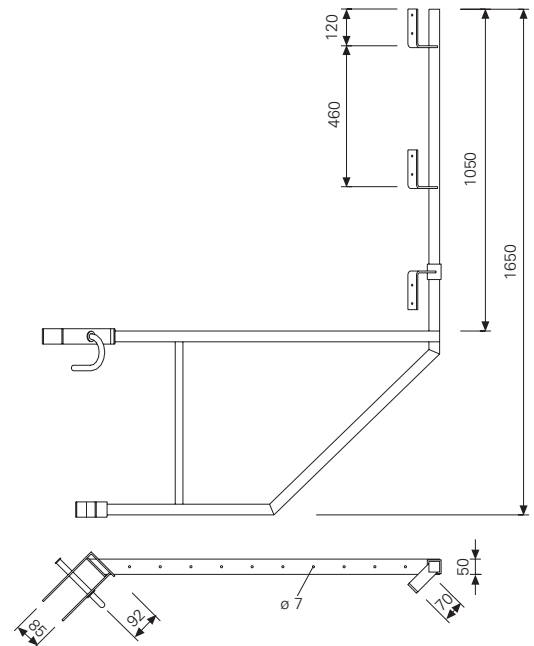
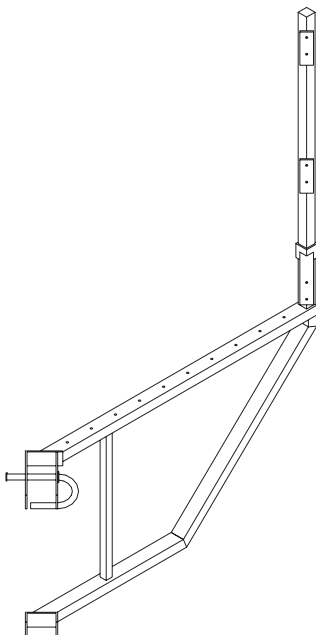
13,50

027060

13,50

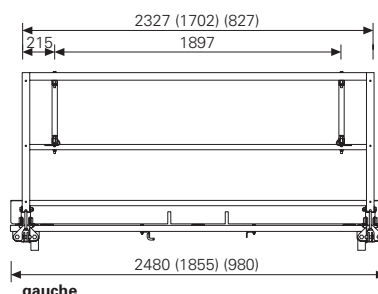
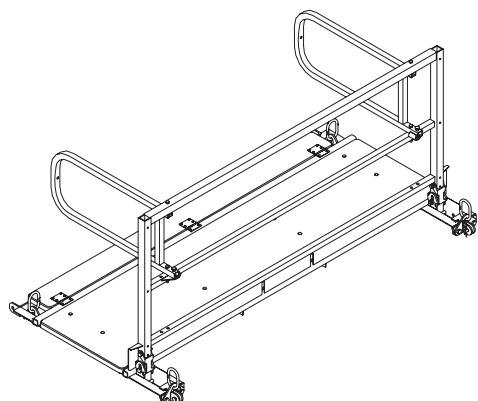
027070

Schéma: Passerelle d'angle EGB 24-80 R  
Charge d'exploitation: 150kg/m<sup>2</sup>  
Ecart maximum: 1,25m

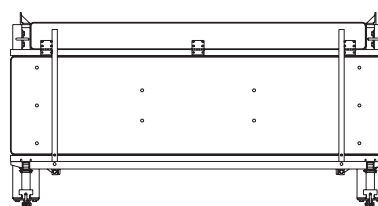
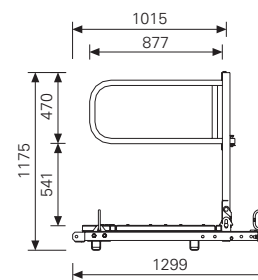


		poids kg	N° d'art.
<b>Passerelle VARIO</b>	<b>100x250*</b>	154,00	105986
	<b>100x187,5</b>	114,00	102920
	<b>100x100</b>	82,70	103203

Avec un plateau 45mm d'épaisseur de platelage.  
\* avec portillon amovible 80 VARIO (2x).



gauche



droite

Charge d'exploitation: 150kg/m<sup>2</sup>

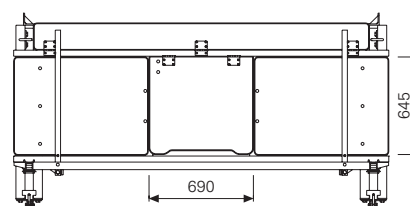
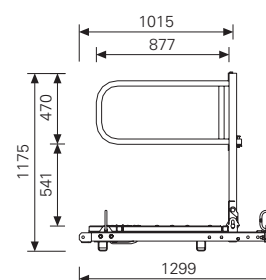
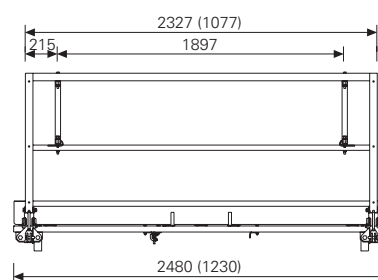
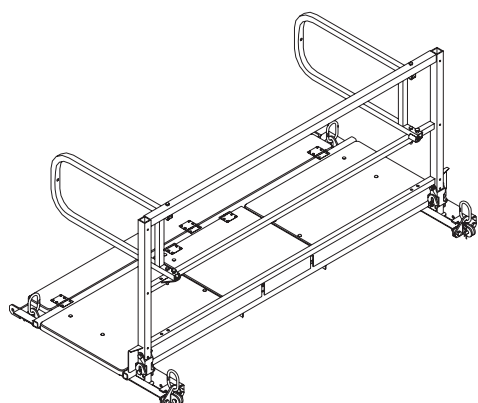
Accessoire:

<b>Fixation passerelle repliable VARIO (4x)</b>	4,05	100541
<b>Diagonale 167 VARIO (2x) ou</b>	8,38	101273
<b>Diagonale 246 VARIO (2x)</b>	12,00	101269

<b>Passerelle avec trappe VARIO 100x250*</b>	<b>100x250*</b>	155,00	105985
	<b>100x125</b>	97,90	102415

Avec un plateau d'épaisseur 45 mm intégrant une trappe d'accès auto-rabattante.

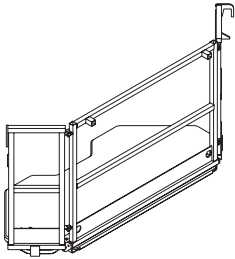
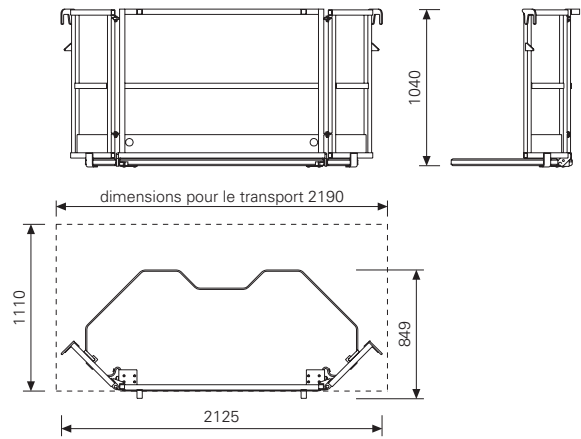
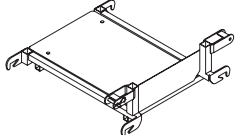
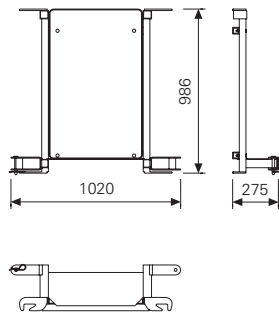
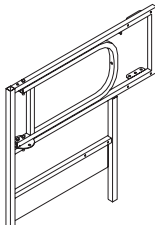
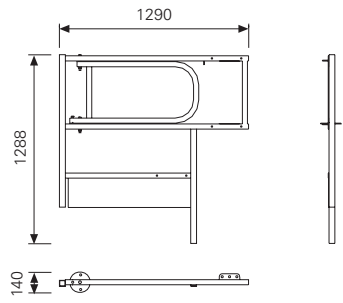
\* avec portillon amovible 80 VARIO (2x).



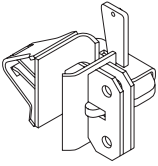
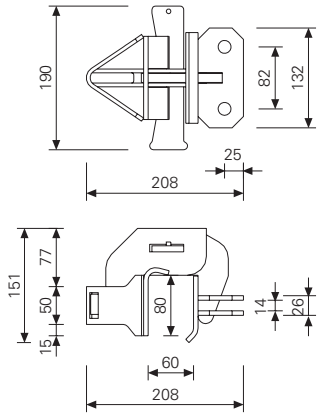
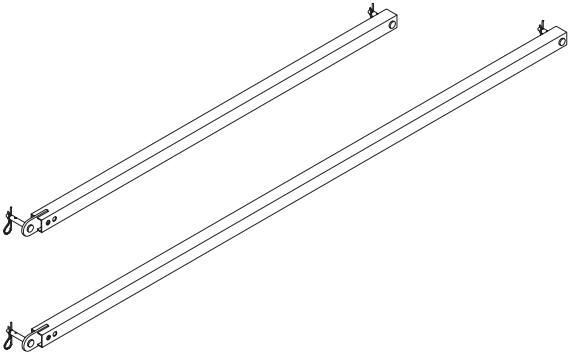
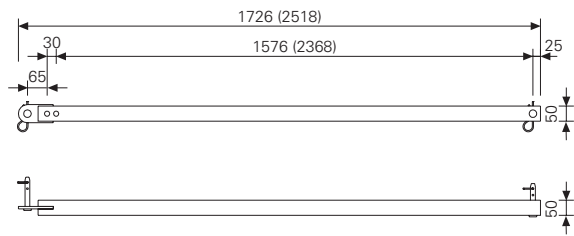
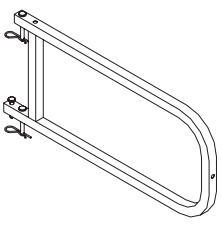
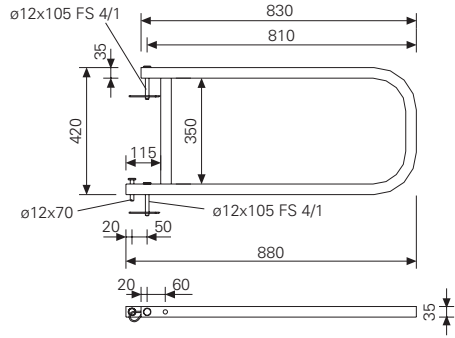
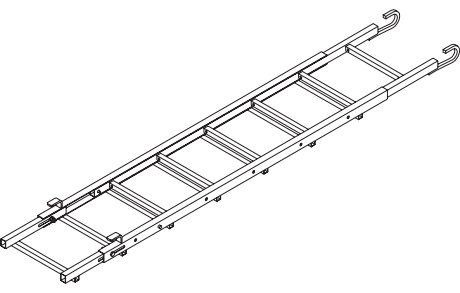
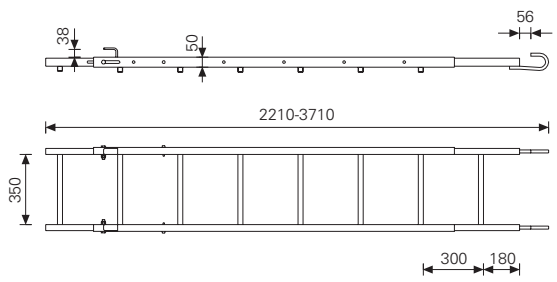
Charge d'exploitation: 150kg/m<sup>2</sup>

Accessoire:


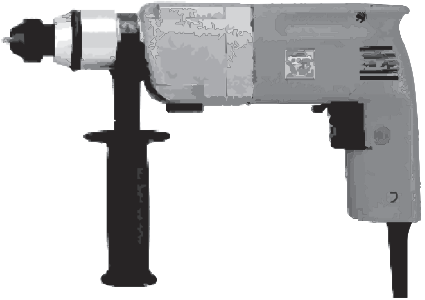

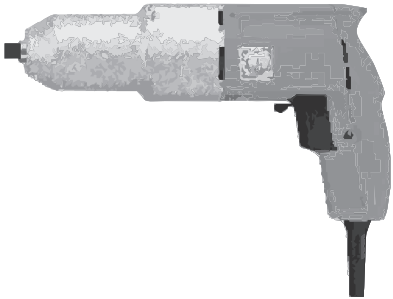
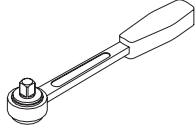
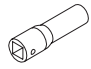
<b>Fixation passerelle repliable VARIO (4x)</b>	4,05	100541
<b>Diagonale 167 VARIO (2x) ou</b>	8,38	101273
<b>Diagonale 246 VARIO (2x)</b>	12,00	101269

	poids kg	N° d'art.	
<p><b>Passerelle d'angle extérieur VARIO</b>            Passerelle avec garde-corps d'about et plateau renforcé d'une épaisseur de 45mm.            Pour angle extérieur de 80° à 100°.</p>  <p>Charge d'exploitation: 150kg/m<sup>2</sup></p>	62,80	103992	
<p><b>Passerelle d'about VARIO</b>            Pour coffrage d'about.            Par about et niveau (2x).</p> 	35,00	103932	
<p><b>Garde-corps pour passerelle d'about VARIO</b>            Avec garde-corps rabattable 80 VARIO.            Pour des épaisseurs de murs jusqu'à 0,50 m.            Par passerelle d'about (1x).</p> 	22,30	103865	

		poids kg	N° d'art.		
<b>Traverse VARIO</b> Pour le montage VARIO, passerelle de compensation.	<b>gauche</b>	15,80	105480		
	<b>droite</b>	15,80	105484		
Accessoires :					
<b>Fixation passerelle repliable VARIO (2x)</b>		4,05	100541		
<b>Diagonale 167 VARIO (1x) ou</b>		8,38	101273		
<b>Diagonale 246 VARIO (1x)</b>		12,00	101269		
<b>Montant de garde-corps HSGP (1x)</b>		3,54	034580		
<b>Console VARIO VBK 90</b> Complète avec : Broche $\varnothing$ 20x120 DIN 2341 Form B et goupille 4/1 (1x).		9,40	105823		
Charge d'exploitation : 150kg/m <sup>2</sup> Ecart maximal : 1,25m					
Accessoire : <b>Montant de garde-corps HSGP (1x)</b>		3,54	034580		
<b>Montant de garde-corps HSGP</b>		3,54	034580		

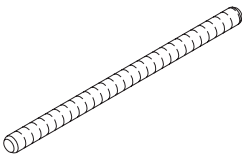
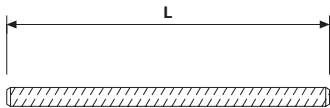
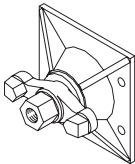
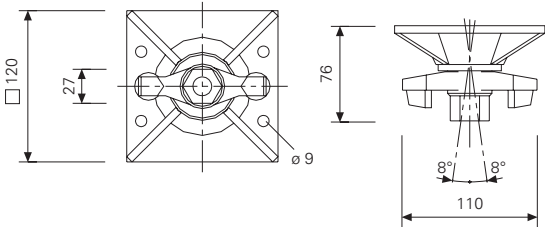
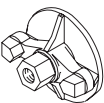
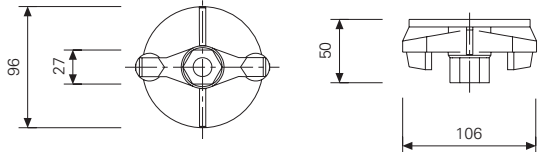
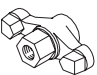
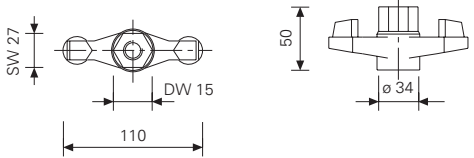
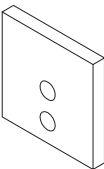
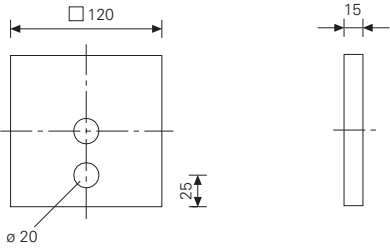
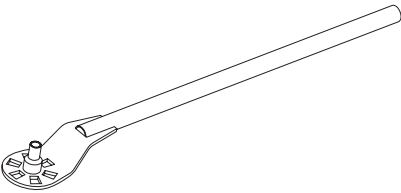
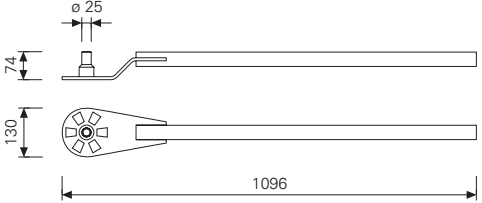
	poids kg	N° d'art.	
<p><b>VARIO Fixation passerelle repliable</b>            Pour la fixation de la passerelle et diagonale sur l'élément VARIO.            4x par passerelle VARIO</p> 	4,05	100541	
<p><b>VARIO Diagonale 167 repliable</b>  <b>VARIO Diagonale 246 repliable</b>            2x par passerelle VARIO            Compl. avec :            Broche Ø 16x65 et            Goupille de sec. FS 4/1 (2x)</p> 	8,38 12,00	101273 101269	
<p><b>Garde-corps 80 VARIO</b>            Compl. avec :            Broche Ø 12x105 et            Goupille de sec. FS 4/1 (2x)</p> 	5,44	100813	
<p><b>Echelle 240-360</b>            Télescopique.</p> 	24,10	107738	

## Machines et outillages

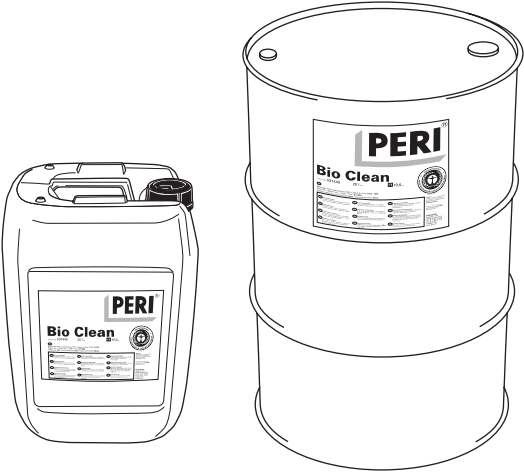
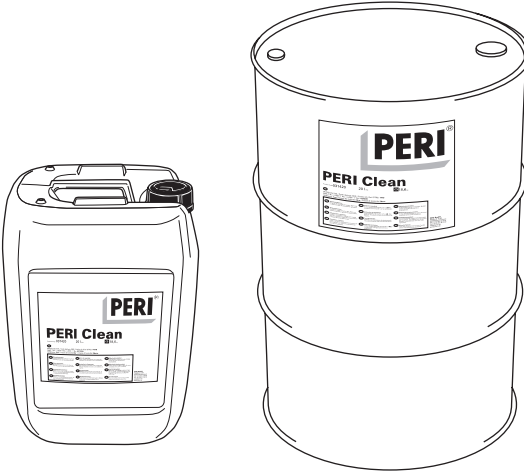
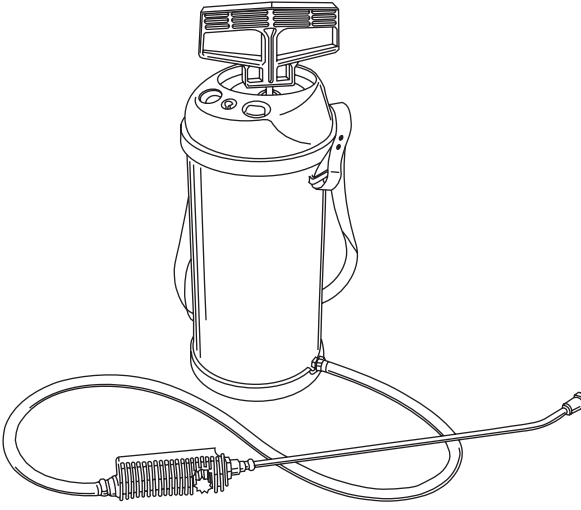
	poids kg	N° d'art.	
<p><b>Visseuse universelle SCU 79</b> avec possibilité de rotation à droite ou à gauche. Tension: 230V Puissance : 400W Moment de serrage max: 28Nm</p>	1,60	072210	
<p>Accessoires :</p> <p><b>Adaptateur pour SCU 7-9</b></p>	0,40	072220	
<b>Support magnétique pour SCU 7-9</b>	0,43	072230	
<b>Butée pour SCU 7-9</b>	0,11	072240	
<b>Embout Torx TX 30</b>	0,005	072140	
<p><b>Visseuse DSSE 642</b> Visseuse à deux vitesses. Visseuse rotation à droite et à gauche. Tension: 230V Puissance : 600W Régime: 0-600 selon 0-1800/min Moment de serrage max.: 30Nm Machine 110V sur demande.</p>	2,70	024920	
<p>Accessoires :</p> <p><b>Adaptateur</b></p>	0,40	072090	
<b>Support magnétique</b>	0,025	072120	
<b>Butée de profondeur</b>	0,11	072110	
<b>Lame type Torx TX 30</b>	0,005	072140	
<p><b>Lame type Torx TX 30</b> Embout pour vis TSS-Torx.</p>	0,005	072140	
<p><b>Boulonneuse pour bride HB M14, ASB 636</b> Visseuse rotation à droite et à gauche. Tension: 230V Puissance : 230W Moment de serrage max. : 100Nm Fixation quatre pans 1/2" Machine 110V sur demande.</p>	2,86	072150	
<p>Accessoires :</p> <p><b>Rallonge 1/2" l= 250mm</b></p>	0,34	072160	
<b>Embout ouv. SW 13-1/2" l= 80mm</b>	0,10	072170	
<p><b>Clé à cliquet 1/2"</b> Longueur totale environ 270mm</p>	0,56	072180	
<b>Rallonge 1/2" l= 250mm</b>	0,34	072160	
<b>Embout 12 pans SW 13 l=80mm</b>	0,10	072170	



# DW 15 Ancrages et accessoires

	poids kg	N° d'art.	
<p><b>Tige DW 15</b> Non soudable. Charge adm.: 90kN Respecter les consignes d'homologation!</p>  <p> <b>DW 15 L = 0,50m</b> 0,72 030005  <b>DW 15 L = 0,85m</b> 1,22 030010  <b>DW 15 L = 1,00m</b> 1,44 030480  <b>DW 15 L = 1,20m</b> 1,73 030490  <b>DW 15 L = 1,50m</b> 2,16 030170  <b>DW 15 L = 1,70m</b> 2,45 030020  <b>DW 15 L = 2,00m</b> 2,88 030180  <b>DW 15 L = 2,50m</b> 3,60 030710  <b>DW 15 L = 3,00m</b> 4,32 030720  <b>DW 15 L = 3,50m</b> 5,04 030730  <b>DW 15 L = 6,00m</b> 8,64 030160  <b>Tige DW 15 lg. spéc.</b> 1,44/m 030030  <b>Coût de coupe tige DW 15 / B 15</b> 030050                 </p>			
<p><b>Tige B 15</b> <b>L = 0,30m</b> Soudable. Charge adm.: 85kN <b>Tige B 15 lg. spéc.</b> <b>Coût de coupe tige DW 15 / B 15</b></p>	0,42 1,55/m	030150 030740 030050	
<p><b>Plaque écrou orientable DW 15, zing.</b> Avec écrou imperdable orientable.</p>  <p>Charge adm.: 90kN</p>	1,54	030370	
<p><b>Écrou disque DW 15, zing.</b> Pour ancrer les systèmes de coffrages modulaires.</p>  <p>Charge adm.: 90kN</p>	0,80	030110	
<p><b>Écrou 2 oreilles DW 15, zing.</b></p>  <p>Charge adm.: 90kN</p>	0,44	030100	
<p><b>Contre-plaque DW 15, 120x120x15</b></p>  <p>Charge adm.: 90kN</p>	1,62	030140	
<p><b>Clé DW 15</b></p> 	3,48	108129	

# PERI Bio Clean, PERI Clean

	poids kg	N° d'art.	
<p><b>Huile de décoffrage PERI Bio Clean</b> L'agent de décoffrage biodégradable pour tous outils et coffrages. – Fabriqué à base de plantes – Biodégradable – Classe de contamination des milieux naturels 1 (WGK 1).</p>			
<p><b>Bio Clean 20 L</b> <b>Bio Clean 208 L</b></p>	<p>0,91/L 0,91/L</p>	<p>031440 031455</p>	
<p>Consommation: 1 litre pour 50 à 90 m<sup>2</sup> (en fonction de la surface du contreplaqué)</p>			
<p><b>Huile de décoffrage PERI Clean</b> Agent de décoffrage liquide à action chimique, à base d'huile minérale. Pour tous outils et coffrages. Nettoie, protège, économique. Utilisation jusqu'à - 15 degrés. Classe de contamination des milieux naturels 1 (WGK 1).</p>			
<p><b>Bio Clean 20 L</b> <b>Bio Clean 208 L</b></p>	<p>0,92/L 0,92/L</p>	<p>031420 031435</p>	
<p>Consommation: 1 litre pour 50 à 90 m<sup>2</sup> (en fonction de la surface du contreplaqué)</p>			
<p><b>Pulvérisateur</b> Pour pulvérisation uniforme, de PERI Bio Clean ou PERI Clean, sur les surfaces de contreplaqué. Capacité: 5 l</p>	<p>4,44</p>	<p>031520</p>	
<p>Pièce détachée: <b>Buse à diffusion large (0,1F 110)</b></p>	<p>0,064</p>	<p>031530</p>	



# PERI France

## Carte Commerciale

### ■ 1.0

#### PERI S.A.S

Agence et dépôt  
Zone Industrielle Nord  
34 - 36, rue des  
Frères Lumière  
77109 Meaux Cedex  
Tél. : ++33 (0)1 64 35 24 40  
Fax : ++33 (0)1 64 35 24 50  
E-mail : peri.sas@peri.fr  
Internet : www.peri.fr

#### Delsaux Gilles

Port. : ++33 (0)6 08 53 14 65  
E-Mail : gilles.delsaux@peri.fr

#### Aillaud Alain

Port. : ++33 (0)6 08 41 29 23  
E-Mail : alain.aillaud@peri.fr

### ■ 1.1

#### Export

Agence et dépôt  
Zone Industrielle Nord  
34 - 36,  
rue des Frères Lumière  
77109 Meaux Cedex  
Tél. : ++33 (0)1 64 35 24 40  
Fax : ++33 (0)1 64 35 24 50  
E-Mail : peri.sas@peri.fr  
Internet : www.peri.fr

Responsable Export

#### Trombini Christian

Port. : ++33 (0)6 09 91 00 64  
E-Mail : christian.trombini@peri.fr

#### Algérie

##### PERI - Bureau d'Alger

50 bis, Rue de Gué  
de Constantine  
Haï El Badr (ex Apreval)  
Immeuble FADLI  
KOUBA - ALGER  
E-mail : peri.alger@peri.fr  
Internet : www.peri.fr

### ■ 1.2

#### PERI PARIS OUEST

Agence  
Bld des Chênes  
Parc Ariane - Immeuble Pluton 4  
78280 Guyancourt  
Tél. : ++33 (0)1 39 30 27 00  
Fax : ++33 (0)1 30 57 55 98  
E-Mail : peri.sas@peri.fr  
Internet : www.peri.fr

#### Renaut-Fraizier Raphaël

Port. : ++33 (0)6 08 30 00 94  
E-Mail : raphael.renaut@peri.fr

### ■ 1.3

#### PERI EST

Agence  
59 rue Principale  
67170 Bernolsheim  
Tél. : +33 (0)3 88 59 52 30  
Fax : +33 (0)3 88 59 52 38  
E-Mail : peri.sas@peri.fr  
Internet : www.peri.fr

#### Ebel Jean-Marie

Port. : ++33 (0)6 11 38 67 94  
E-Mail : jean-marie.ebel@peri.fr

#### Trombini Christian

Port. : ++33 (0)6 09 91 00 64  
E-Mail : christian.trombini@peri.fr

### ■ 1.4

#### PERI OUEST

Agence  
12, rue des Landelles  
35510 Cesson Sévigné  
Tél. : ++33 (0)2 99 86 06 35  
Fax : ++33 (0)2 99 86 06 34  
E-Mail : peri.sas@peri.fr  
Internet : www.peri.fr

#### Morillon Marc

Port. : ++33 (0)6 60 63 89 74  
E-Mail : marc.morillon@peri.fr

#### Cheze Stéphane

Port. : ++33 (0)6 65 00 75 52  
E-Mail : stephane.cheze@peri.fr

### ■ 2.0

#### PERI RHÔNE ALPES

Agence et Dépôt  
Rue du Vernay  
38300 - Nivolas Vermelle  
Tél. : ++33 (0)4 74 93 19 79  
Fax : ++33 (0)4 74 28 64 03  
E-Mail : peri.sas@peri.fr  
Internet : www.peri.fr

#### Cascalès Jean-Pierre

Port. : ++33 (0)6 60 63 89 06  
E-Mail :  
jean-pierre.cascales@peri.fr

#### Peylin Christine

Tél. : ++33 (0)4 74 93 89 73  
E-Mail : christine.peylin@peri.fr

#### Fiat Jean-Yves

Port. : ++33 (0)6 64 68 42 77  
E-Mail : jean-yves.fiat@peri.fr

#### Jasserand Paul

Port. : ++33 (0)6 60 62 56 95  
E-mail : paul.jasserand@peri.fr

#### Blanchin Olivier

Port. : ++33 (0)6 98 24 01 92  
E-mail : olivier.blanchin@peri.fr

### ■ 3.0

#### PERI MEDITERRANEE

Agence et Dépôt  
Z.A. le Plan  
1108 av Clément Ader  
13340 Rognac  
Tél. : ++33 (0)4 42 46 40 00  
Fax : ++33 (0)4 42 46 40 09  
E-Mail : peri.sas@peri.fr  
Internet : www.peri.fr

#### Sandral Hervé

Port. : ++33 (0)6 09 39 14 05  
E-Mail : herve.sandral@peri.fr

#### Ravel Frédéric

Port. : ++33 (0)6 60 62 59 26  
E-Mail : frederic.ravel@peri.fr

#### Duhem Carole

Port. : ++33 (0)6 32 62 80 20  
E-Mail : carole.duhem@peri.fr

### ■ 3.1

#### PERI Sud Ouest

Agence  
15, Rue de la Poste  
Z.A.C. de Rigoulet  
47550 - Boé  
Tél. : ++33 (0)5 53 98 53 00  
Fax : ++33 (0)5 53 98 49 73  
E-Mail : peri.sas@peri.fr  
Internet : www.peri.fr

#### Mazet Philippe

Port. : ++33 (0)6 60 62 59 08  
E-Mail : philippe.mazet@peri.fr

#### Casteler Didier

Port. : ++33 (0)6 60 90 43 41  
E-Mail : didier.casteler@peri.fr

**PERI S.A.S**  
**Coffrages, Etaisements,**  
**Ingénierie**  
 Zone Industrielle Nord  
 34 - 36, rue des Frères Lumière  
 77109 Meaux Cedex  
 peri.sas@peri.fr  
 www.peri.fr



**Légende**  
 ■ Agence et Dépôt  
 ■ Agence



**01 PERI GmbH**  
Rudolf-Diesel-Strasse  
34-36 rue des Frères Lumière  
89264 Weissenhorn  
info@peri.de  
www.peri.de



**02 France**  
PERI S.A.S.  
Zone Industrielle Nord  
34-36 rue des Frères Lumière  
**77109 Meaux Cedex**  
peri.sas@peri.fr  
www.peri.fr

**03 Suisse**  
PERI AG  
Aspstraße 17  
**8472 Ohringen**  
info@peri.ch  
www.peri.ch

**04 Espagne**  
PERI S.A. Sociedad  
Unipersonal  
Ctra. Paracuellos -  
Fuente el Saz km. 18,9  
Cno. de Malatones, km. 0,5  
**28110 Algete/Madrid**  
info@peri.es  
www.peri.es

**05 Belgique / Luxembourg**  
N.V. PERI S.A.  
Industriepark  
Nijverheidsstraat 6 PB 54  
**1840 Londerzeel**  
info@peri.be  
www.peri.be

**06 Pays-Bas**  
PERI B.V.  
v. Leeuwenhoekweg 23  
Postbus 304  
**5480 AH-Schijndel**  
info@peri.nl  
www.peri.nl

**07 Etats-Unis**  
PERI Formwork Systems, Inc.  
7135 Dorsey Run Road  
**Elkridge, MD 21075**  
info@peri-usa.com  
www.peri-usa.com

**08 Indonésie**  
PT Beton Perkasa Wijaksana  
P.O. Box 3737  
**Jakarta 10210**  
bpw@betonperkasa.com  
www.peri.de

**09 Italie**  
PERI S.p.A.  
Via G. Pascoli, 4  
**20060 Basiglio (MI)**  
info@peri.it  
www.peri.it

**10 Japon**  
PERI Japan K.K.  
7F Hakozaki 314 Building,  
31-4 Hakozaki-cho,  
Nihonbashi Chuo-ku  
**Tokyo 103-0015**  
info@perijapan.jp  
www.perijapan.jp

**11 Grande-Bretagne/Irlande**  
PERI Ltd.  
Market Harborough Road  
Clifton upon Dunsmore  
**Rugby, CV23 0AN**  
info@peri.ltd.uk  
www.peri.ltd.uk

**12 Turquie**  
PERI Kalip ve İşkeleleri  
San. ve Tic. Ltd. Sti.  
Çakmaklı Mahallesi  
Akçaburgaz Cad.  
72. Sokak No: 23  
**Kıraç - Büyükcemece/  
Istanbul 34500**  
info@peri.com.tr  
www.peri.com.tr

**13 Hongrie**  
PERI Kft.  
Zádor u. 4.  
**1181 Budapest**  
info@peri.hu  
www.peri.hu

**14 Malaisie**  
PERI Formwork Malaysia  
Sdn. Bhd.  
Unit 19-07-4, Level 7  
PNB Damansara  
19 Lorong Dungun  
Damansara Heights  
**50490 Kuala Lumpur**  
info@perimalaysia.com  
www.perimalaysia.com

**15 Singapour**  
PERI ASIA Pte. Ltd  
Formwork Pte. Ltd.  
No. 1 Sims Lane # 06-10  
**Singapore 387355**  
pha@periasia.com  
www.periasia.com

**16 Autriche**  
PERI Ges.mbh  
Traisenstraße 3  
**3134 Nußdorf ob der Traisen**  
office@peri.at  
www.peri.at

**17 République Tchèque**  
PERI spol. s r.o.  
Průmyslová 392  
**252 42 Jesenice**  
info@peri.cz  
www.peri.cz

**18 Danemark**  
PERI Danmark A/S  
forskalling og stillads  
Greve Main 26  
**2670 Greve**  
peri@peri.dk  
www.peri.dk

**19 Finlande**  
PERI Suomi Ltd. Oy  
Hakakalliontie 5  
**05460 Hyvinkää**  
info@perisuomi.fi  
www.perisuomi.fi

**20 Norvège**  
PERI NORGE AS  
Dråpen 9  
**3036 Drammen**  
info@peri.no  
www.peri.no

**21 Pologne**  
PERI Polska Sp. z o.o.  
ul. Stoleczna 62  
**05-860 Plochocin**  
info@peri.pl.pl  
www.peri.pl.pl

**22 Suède**  
PERIFORM SVERIGE AB  
Montörgatan 4-6  
Box 9073  
**30013 Halmstad**  
peri@periform.se  
www.periform.se

**23 Corée**  
PERI (Korea) Ltd.  
8-9th Fl., Yuseong Bldg.  
830-67, Yeoksam-dong,  
Kangnam-ku,  
**Seoul 135-080**  
info@perikorea.com  
www.perikorea.com

**24 Portugal**  
PERIcofragens Lda.  
Cofragens e Andaimos  
Rua Cesário Verde,  
n° 5 - 3° Esq.  
**Linda-a-Pastora  
2790-326 Queijas**  
info@peri.pt  
www.peri.pt

**25 Argentine**  
PERI S.A.  
Ruta Nacional N° 9, km 47,5  
(Panamericana Ramal Escobar)  
**(1625) Escobar/Prov. Bs. As.**  
info@peri.com.ar  
www.peri.com.ar

**26 Brésil**  
PERI Formas e  
Escoramentos Ltda.  
Rodovia Raposo Tavares,  
km 41  
Colinas Bandeirante  
**CEP 06730-000  
Vargem Grande Paulista  
São Paulo**  
info@peribrasil.com.br  
www.peribrasil.com.br

**27 Chili**  
PERI Chile Ltda.  
C/José de San Martín N° 104  
Parque Industrial Los  
Libertadores  
**Colina, Santiago de Chile**  
perich@peri.cl  
www.peri.cl

**28 Roumanie**  
PERI România SRL  
Calea Bucureşti nr. 2B  
**077015 Baloteşti - ILFOV**  
info@peri.ro  
www.peri.ro

**29 Slovénie**  
PERI SLOWENIEN  
Goran Opalic  
Obrežna 137  
**2000 Maribor**  
peri.slo@triera.net  
www.peri.de

**30 Slovaquie**  
PERI spol. s r.o.  
Šamorínska 18  
**903 01 Senec**  
info@peri.sk  
www.peri.sk

**31 Australie**  
PERI Australia Pty. Ltd.  
116 Glendenning Road  
**Glendenning NSW 2761**  
info@periaus.com.au  
www.periaus.com.au

**32 Estonie**  
PERI AS  
Valdmäe 8  
Taanassilma Tehnпарк  
**76401 Saku vald**  
Harjumaa  
peri@peri.ee  
www.peri.ee



- 33 Grèce**  
PERI Hellas Ltd.  
Sokratous Str.  
5th kil. Koropi-Varis Ave.  
P. O. Box 407  
**194 00 Koropi**  
info@perihellas.gr  
www.perihellas.gr
- 34 Letonie**  
PERI SIA  
Granita 26  
**1057 Riga**  
info@peri-latvija.lv  
www.peri-latvija.lv
- 35 Emirats Arabes Unis**  
PERI (L.L.C.)  
Brashy Building,  
Office No. 212  
Shk. Zayed Road  
P.O. Box 27933  
**Dubai**  
perillc@perime.com  
www.perime.com
- 36 Canada**  
PERI Formwork Systems, Inc.  
45 Nixon Road  
**Bolton, Ontario**  
**L7E 1K1**  
info@peri.ca  
www.peri.ca
- 37 Liban**  
PERI GmbH  
Lebanon Representative  
Office  
AYA Commercial Center,  
7th floor,  
Dora Highway,  
**Beirut**  
P.O. Box 90 416 Jdeidet  
lebanon@peri.de  
www.peri.de
- 38 Lituanie**  
PERI UAB  
Titnago st. 19  
**02300 Vilnius**  
info@peri.lt  
www.peri.lt
- 39 Maroc**  
PERI S.A.  
Route de Rabat, km. 5  
Piste de Beni Touzine  
**Tanger**  
peri25@menara.ma  
www.peri.de
- 40 Israël**  
PERI Formwork  
Engineering Ltd  
16 Moshe Dayan st.,  
P.O. Box 10202  
Petach Tikva,  
**49002 Israel**  
info@peri.co.il  
www.peri.co.il
- 41 Bulgarie**  
PERI BULGARIA EOOD  
Kv. Vragdebna  
m. Nova Machala Nr. 46  
**1839 – Sofia**  
peri.bulgaria@peri.bg  
www.peri.bg
- 42 Islande**  
MEST Ltd.,  
Fornubudum 5  
**220 Hafnarfjordur**  
mest@mest.is  
www.mest.is
- 43 Kazakhstan**  
TOO PERI Kazakhstan  
Rubenstein Street 10  
(Corner Dostyk Str. 7)  
**050010 Almaty**  
peri@peri.kz  
www.peri.kz
- 44 Fédération de Russie**  
OOO PERI  
8 Etage, OOO PERI Buro  
Krasnaya Presnya Str. 24  
**123022 Moscou**  
moscow@peri.ru  
www.peri.ru
- 45 Afrique du Sud**  
PERI Wiehahn (Pty.) Ltd.  
P.O. Box 2668  
**Bellville 7535**  
ask@wiehahn.co.za  
www.periwiehahn.co.za
- 46 Ukraine**  
TOW PERI Ukraina  
23, M. Raskowa Str., B. 822  
**02002 Kiev**  
peri@peri.ua  
www.peri.ua
- 47 Egypte**  
PERI GmbH  
Egypt Branch Office  
24 A, Obour Gardens,  
4th Floor, apt. # 1  
Salah Salem Street  
**11361 Heliopolis**  
**Cairo**  
info@peri.com.eg  
www.peri.com.eg
- 48 Serbie**  
PERI Oplate d.o.o.  
Jurija Gagarina 81  
**11070 Novi Beograd**  
office@peri.co.yu  
www.peri.co.yu
- 49 Mexique**  
PERI Cimbras y Andamios,  
S.A. de C.V.  
Parque de las Américas  
KM 3.5 Carretera  
Jorobas – Tula  
Huehuetoca  
**Estado de México,**  
**C.P. 54680**  
info@peri.com.mx  
www.peri.com.mx
- 50 Azerbaïdjan**  
PERI Kalıp ve İskeleleri  
Baku Branch Office  
28 May Küç. Ev 72 Menzil 27  
**Baku**  
peribaku@peri.com.tr  
www.peri.com.tr
- 51 Turkménistan**  
PERI Kalıp ve İskeleleri  
Aşgabat Branch Office  
Göroglu Sokak No. 130, Kat 2  
**744035 Aşgabat**  
periashgabat@peri.com.tr  
www.peri.com.tr
- 52 Biélorussie**  
PERI Belarus  
Pr. Nesawisimosti 11  
Kopus-2 Zimmer: 526,528  
**220030 Minsk**  
peri@mail.belpak.by  
www.peri.com.tr
- 53 Croatie**  
PERI oplate i skele d.o.o.  
Dolenica 20  
**10 250 Donji Stupnik/**  
**Zagreb**  
info@peri.com.hr  
www.peri.com.hr
- 54 Iran**  
PERI GmbH  
Iran Branch Office  
Flat 27, 5th floor, KAVE BLVD,  
Building No. 246  
P.O. Box 1939793669  
**Teheran-Iran**  
iran@peri.ir  
www.peri.ir
- 55 Inde**  
PERI (India) Pvt Ltd  
717 Palm Springs  
Palm Court  
Malad Link Road  
Malad (West)  
**Mumbai – 400064**  
info@peri.in  
www.peri.in
- 56 Jordanie**  
PERI Jordan  
Saad 5 Center, 4th Floor  
Office No. 404  
Al Madineh  
Al Munawara Street  
P.O. Box 367  
**11947 Amman**  
jordan@peri.de  
www.peri.de
- 57 Koweït**  
PERI Kuwait  
Arraya Center, 29th Floor  
Al-Shuhada Street, Sharq  
P.O. Box 1060 Safat  
**13011 Kuwait**  
kuwait@peri.de  
www.peri.de
- 58 Arabie Saoudite**  
PERI Saudi Arabia  
33 ALBatraa Street  
AL - Shurbatiy Building  
AL - Bughdadiyah AL -  
Gharbiah Distrect  
6th Floor, Flat # 61  
P.O. Box 11641  
**Jeddah**  
saudi-arabia@peri.de  
www.peri.de
- 59 Qatar**  
PERI Qatar LLC  
P.O. Box 24133  
**Doha**  
qatar@peri.de  
www.peri.de
- 60 Algérie**  
Société PERI S.A.S.  
Bureau de liaison d'Alger  
50 bis, Route de Gué  
de Constantine  
Hai El Badr (ex Apreval)  
Immeuble FADLI  
**Kouba - Alger**  
peri.alger@peri.fr  
www.peri.fr
- 61 Albanie**  
Autostrada TIRANE-DURRES  
Km 2 Rr dytesore  
ne krah te Vodafonit  
Perballe ARDENOS FUSHE -  
MEZES TIRANE  
**Tirane / ALBANIA**  
info@peri.com.tr  
www.peri.com.tr
- 62 Pérou**  
Av. Defensores  
del Morro 2074  
Chorrillos  
Lima  
**Peru**  
jeanpierre.saux@peri.com.pe

# La gamme PERI



## Coffrages de voiles

Coffrage cadre  
Coffrage poutrelles  
Coffrage circulaire  
Coffrage pour façades  
Ferme de butonnage



## Systèmes grimpants

Console grimpante  
Coffrage auto-grimpant  
Protection grimpante grillagée  
Passerelles de travail



## Coffrages de poteaux

Carré  
Rectangulaire  
Circulaire



## Echafaudages, plate-formes de travail, escaliers

Echafaudage de façades  
Plate-forme de travail  
Abris contre les intempéries  
Escalier d'accès



## Coffrages de dalles

Coffrage panneaux  
Coffrage cadres modulaires  
Coffrage poutrelles  
Table de coffrage  
Coffrage de poutres



## Coffrages pour ponts et tunnels

Equipage mobile pour corniches  
Plate-forme pour corniches  
Kit d'ingénierie



## Etaiements

Etalement de dalles acier  
Etalement de dalles alu  
Tour d'étalement  
Etalement à fortes charges



## Prestations de services

Montage  
Nettoyage / réparation  
Etudes techniques  
Logiciels  
Calcul statique  
Constructions spécifiques

## Autres systèmes

Contreplaqués  
Poutrelles de coffrage  
Systèmes de décoffrage  
Palettes  
Conteneurs



**PERI S.A.S.**  
**Coffrages Etalements Ingénierie**  
Z.I. Nord  
34-36, Rue des Frères Lumière  
77109 – Meaux Cedex  
Tél.: ++33 (0)1 64 35 24 40  
Fax: ++33 (0)1 64 35 24 50  
peri.sas@peri.fr  
www.peri.fr