

VARIODECK

Tables de coffrage à filières acier



Edition 01/2011

PERI GmbH
Formwork Scaffolding Engineering

P.O. Box 1264
89259 Weissenhorn
Germany
Tel. +49 (0)7309.950-0
Fax +49 (0)7309.951-0
info@peri.com
www.peri.com

Indications Importantes :

L'utilisation de nos produits est soumise au respect des lois et prescriptions, dans leur version actuelle, en vigueur dans les états et pays respectifs.

Les illustrations de la présente brochure sont des instantanés pris sur un chantier. Les détails, notamment ceux relatifs à la sécurité et aux ancrages ne peuvent donc être considérés comme ayant un caractère absolument définitif.

Les consignes de sécurité et indications de charge doivent être strictement respectées. Toutes modifications et écarts nécessitent un justificatif statique séparé.

Sous réserve de modifications techniques susceptibles de contribuer au perfectionnement de nos produits. Sous réserve d'erreurs, de fautes d'écriture et d'impression.

Sommaire

VARIODECK – Tables de coffrage à filières acier

- 2 Déplacement rapide de grandes surfaces de coffrage
- 4 Détails sophistiqués pour un coffrage plus rapide
- 6 Déplacements vertical et horizontal
- 7 Monte-charge RCS ML, plate-forme de sortie RCS
- 8 Système pour poutres
- 9 Tableaux
- 10 Nomenclature
- 20 PERI en France

VARIODECK - Tables de coffrage à filières acier

Déplacement rapide de grandes surfaces de coffrage

La filière acier VARIODECK est le perfectionnement du module de table VT.

Les filières acier SRU, profil U 120, permettent de grands encorbellements et la reprise d'éléments lourds préfabriqués, comme par ex. les éléments de parapets.

Lors de l'utilisation des tables en rive de dalle, la plate-forme de travail est déjà intégrée dans le système. Aucune plate-forme supplémentaire n'est nécessaire.

■ Tailles de tables jusqu'à 15,90 m² avec seulement 4 étais de dalle

La taille des tables de 2,50/2,65 x 6,00 m est un facteur important pour les temps de coffrage; 15,90 m² de coffrage de dalle étant déplacés en un seul coup de grue.

Les tailles de tables ci-après sont disponibles :

■ Longueur de table 6,00 m

Largeurs 2,00/2,15 m et 2,50/2,65 m

■ Longueur de table 4,00 m

Largeurs 2,00/2,15 m et 2,50/2,65 m

■ Epaisseurs de dalles jusqu'à 50 cm

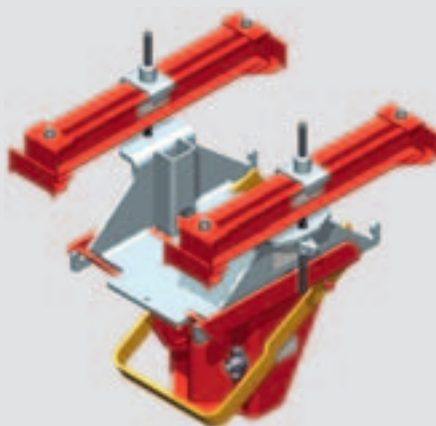
Les tables VARIODECK peuvent être utilisées pour des dalles d'une épaisseur allant jusqu'à 50 cm et ne requièrent que 4 étais de dalle. Cela correspond à 4,0 m² maxi de surface de dalle par étau. Si besoin, des dalles plus épaisses peuvent être également coffrées, ce qui requiert alors plus d'étais.



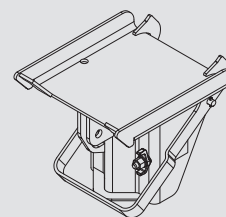
De taille 2,50/2,65 x 6,00 m, la table de coffrage VARIODECK à filières acier ne requiert que 4 étais de dalle. Cela correspond à 4,0 m² maxi de dalle par étau.

■ **Tête de table rabattable**

La tête de table rabattable VARIODECK permet de rabattre simplement les étais pour le déplacement des tables de coffrage. La tête permet également de monter des tables, de forme trapézoïdale par ex., avec toutes combinaisons de poutrelles de coffrage bois PERI et filières SRU. La fixation des étais de dalle MP ou PEP engendre une liaison très rigide et permet ainsi une reprise maximale des charges.



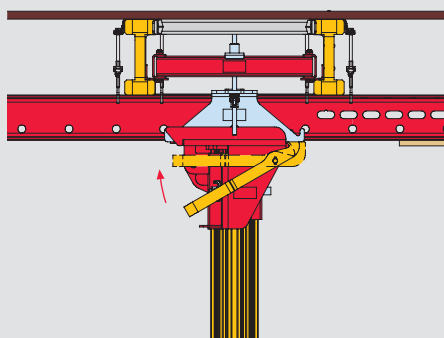
Le fonctionnement de la tête rabattable VARIODECK permet de simplifier les travaux de coffrage. La partie inférieure de la tête de table peut être montée préalablement sur les étais de dalle.



Tête de table rabattable, partie inf.
N° art. : 100956

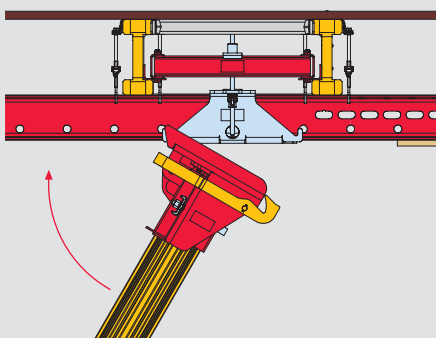
■ **Rabattement tête de table**

Pour le franchissement par en-haut de garde-corps ou le franchissement par en-bas de sous-poutres.



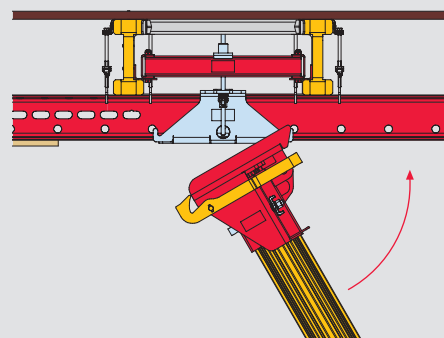
1. Relever l'étrier

En présence de hautes tables, peut être effectué depuis le sol à l'aide d'une perche.



2. Rabattre l'étrier

La table peut être sortie. Lors du basculement vers l'arrière, l'étrier de la tête rabattable s'enclenche de nouveau.

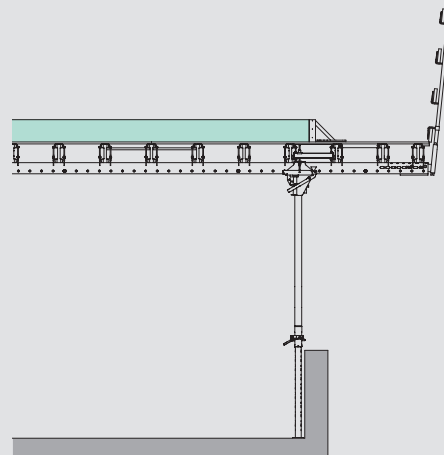
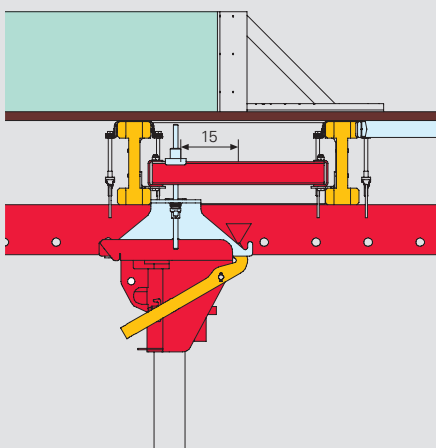


Sens de rabattement

La tête rabattable VARIODECK permet de faire basculer l'étrier de dalle dans les deux sens.

■ **Parfaite souplesse d'adaptation grâce à la tête de table rabattable**

La tête de table peut être déplacée progressivement de ± 15 cm, d'une travée à l'autre. Cela permet une adaptation parfaite aux exigences statiques et géométriques.



Moyennant une mise en oeuvre réduite, la partie inférieure de la tête rabattable et l'étrier peuvent être déplacés de ± 15 cm.

VARIODECK – Tables de coffrage à filières acier

Détails sophistiqués pour un coffrage plus rapide

La table de coffrage à filières acier VARIODECK est un judicieux complément de la gamme de tables de coffrage PERI.

Sont proposées de grandes tables de coffrage, à la location, dotées de la nouvelle tête rabattable VD.



■ Etais de dalle, étaielement

Des étais PEP ou les étais MULTIPROP à haute capacité portante (MP 625 – L = 6,25 m maxi) sont utilisés en fonction de l'épaisseur de la dalle.

En présence de grandes hauteurs de locaux, on peut avoir recours aux systèmes d'étaielement PERI MULTIPROP ou PERI UP Rosett, à la location.



■ Hauteurs d'utilisation maximales

Système MULTIPROP H = 14,40 m maxi
PERI UP Rosett H = 21,89 m maxi

■ Structure robuste

La nouvelle protection d'arêtes prévient l'endommagement du contreplaqué lors du déplacement des tables à l'aide d'une élingue.

L'embout en acier et l'âme arrondie font de la poutrelle PERI VT 20K un produit d'une extrême robustesse et de grande longévité.



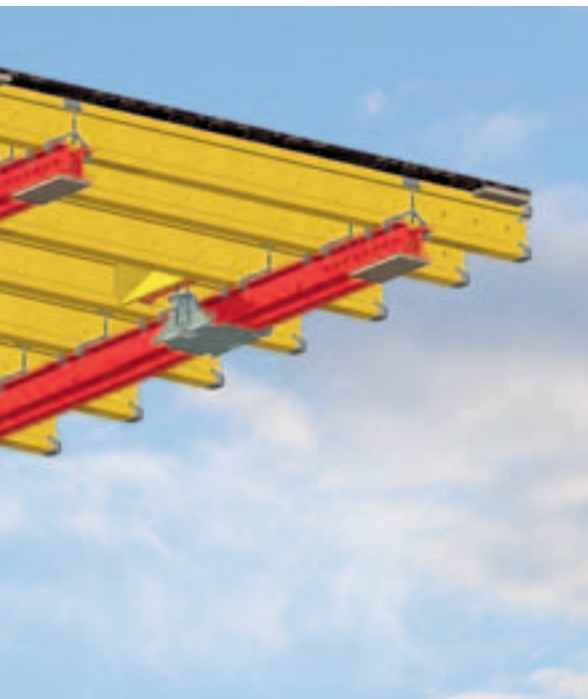
Les protections d'arêtes montées à demeure assurent une protection fiable contre l'endommagement du contreplaqué.

■ Transport

Grâce à une faible hauteur de seulement 36 cm, le volume de transport et de stockage est de 20 % inférieur à celui requis pour les tables de coffrage dotées de sablières en poutrelles bois de 20 cm. Les bois d'appui montés à demeure assurent la protection du contreplaqué au stockage et lors du transport.



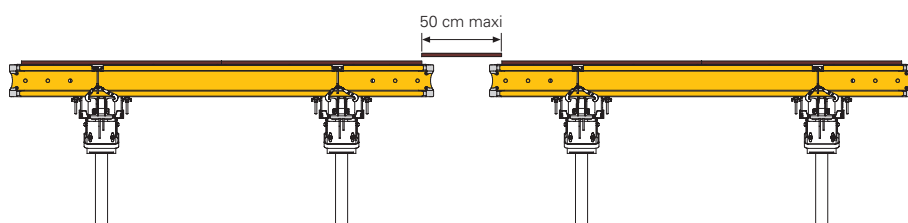
Quatorze tables VD 250/265 x 600, 223 m² peuvent être transportées sur un camion.



Les tables de coffrage VARIODECK sont entièrement prémontées sur la filière acier SRU, avec protection d'arêtes et cale de gerbage.

■ **Compensation en largeur ultra-simple**

Le contreplaqué pour compensations peut être posé simplement, sans accessoires, sur le débord de poutrelle de 7,5 cm. Dans les tableaux, une largeur de compensation allant jusqu'à 50 cm est prise en compte.



■ **Raccordement d'accessoires**

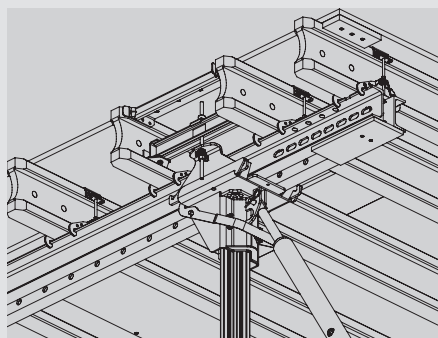
La table VARIODECK offre des solutions simples pour le raccordement d'accessoires, tels que le montant de garde-corps, la sangle STLB, la chaîne de contreventement, ou l'étau de réglage pour les tables de rives de dalles.

■ **Contreventement tables de coffrage**

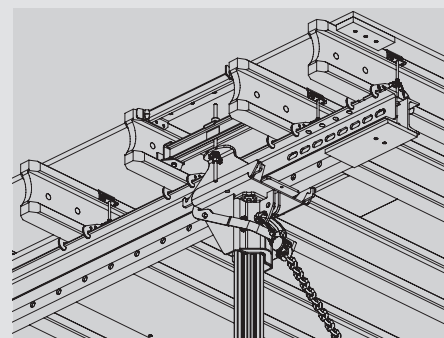
Lors de l'utilisation en encorbellement des tables VD en rive de dalle, un contreventement doit être mis en place en tant que sécurité anti-basculement sur l'autre extrémité de la table. Ce contreventement assure en outre la reprise des forces horizontales provenant de l'arrêt de coffrage de la dalle.



La sécurité antichute est montée en rive de dalle avec la fixation de garde-corps SRU / SRZ et le montant de garde-corps SGP.



Contreventement avec étau de réglage RS.



Contreventement avec sangle STLB ou chaîne.

VARIODECK – Tables de coffrage à filières acier

Déplacements vertical et horizontal

■ Déplacement vertical des tables

Les tables sont déplacées d'un étage à l'autre à l'aide des palonniers PERI. Grâce au mécanisme d'équilibrage, ceux-ci permettent une position horizontale des fourches, tant à l'état vide qu'à l'état chargé. Il en résulte une haute sécurité lors du coffrage, car il n'est pas nécessaire de procéder à un réglage selon que le palonnier est vide ou chargé.

Le palonnier 1,75 t/8,0 m pour le déplacement des tables de coffrage VD de 6,00 m de long.

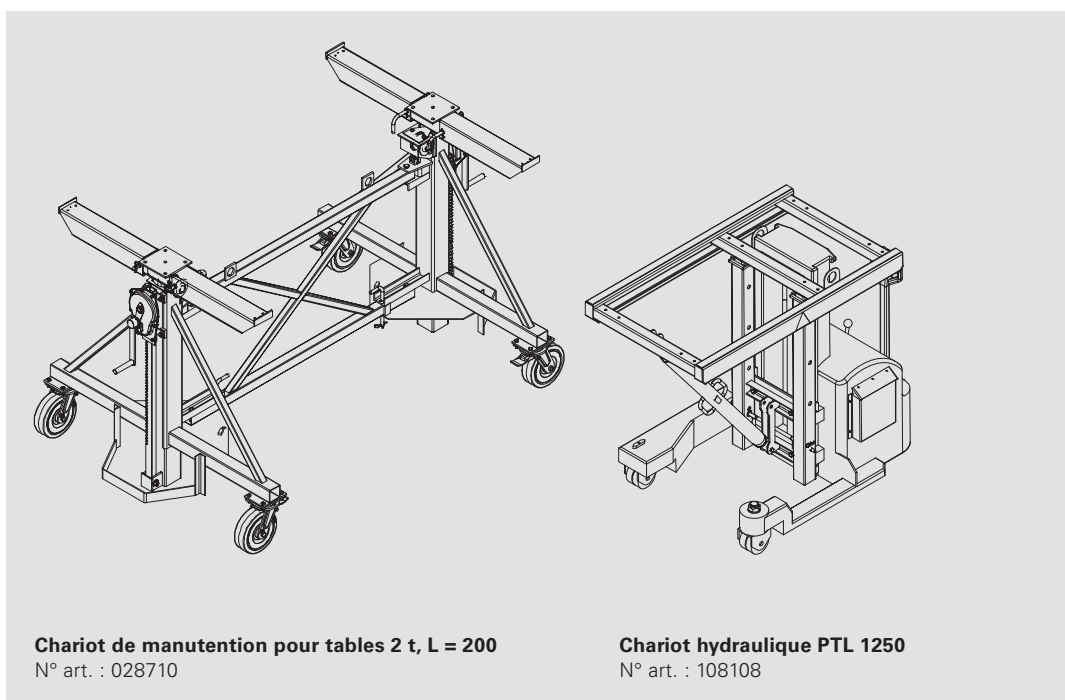


■ Déplacement horizontal des tables

Le chariot de manutention 2 t pour tables ou l'élevateur pour tables PTL 1250 est utilisé pour la translation horizontale des tables. L'élevateur offre, grâce à son entraînement électrique et à son dispositif de levage hydraulique, la possibilité de travailler sans effort et de manière confortable. Les tables VARIODECK sur système MULTIPROP sont déplacées à l'aide du chariot de décentrement/manutention et, sur l'étaie PERI UP, à l'aide de la roue de décentrement Rosett.

L'élevateur pour tables PERI PTL 1250

- Manipulation par un seul homme.
- Manoeuvre aisée grâce aux roues pivotantes à 360°.
- Levier de guidage pour un déplacement multidirectionnel aisé de 0° à 90°.
- Les tables de coffrage de 1250 kg maximum sont déplacées en toute sécurité.



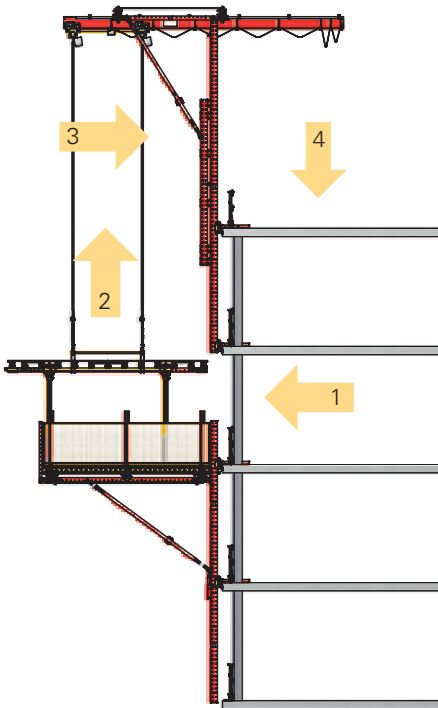
Chariot de manutention pour tables 2 t, L = 200
N° art. : 028710

Chariot hydraulique PTL 1250
N° art. : 108108

Monte-charge RCS ML, plate-forme de sortie RCS

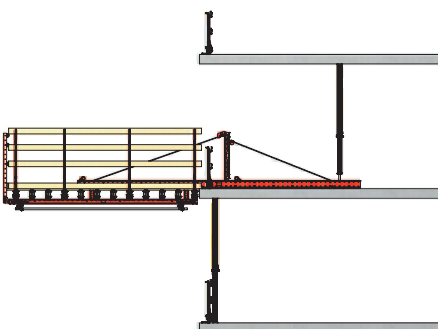
■ **Monte-charge RCS ML pour le déplacement sans grue de tables de coffrage PERI.**

Celui-ci permet un déplacement sur plusieurs étages, par ex. en cas d'utilisation de 2 jeux de coffrage.



■ **Plate-forme de sortie pour le déplacement de tables de coffrage à l'aide d'une grue.**

La plate-forme peut être placée en n'importe quel point du bâtiment.

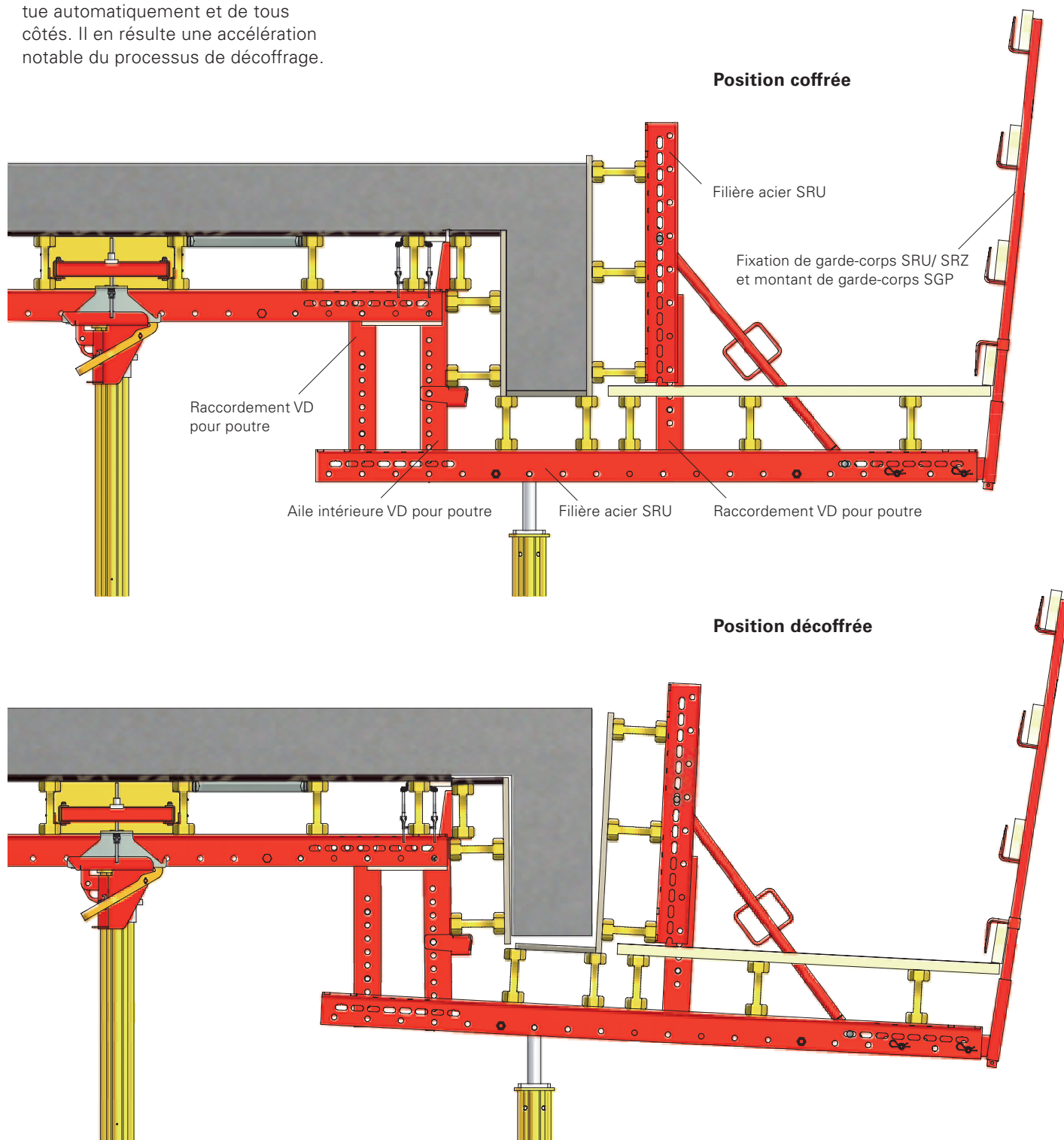


VARIODECK – Tables de coffrage à filières acier

Système pour poutres

■ Sous-poutres

Le nouveau système pour poutres VD peut être raccordé aux tables de coffrage VARIODECK. Lors de l'abaissement des étais, le décoffrage s'effectue automatiquement et de tous côtés. Il en résulte une accélération notable du processus de décoffrage.



Tableaux

Charges sur étais [kN]

Tables VD L = 6,00 m	VD 200/215 x 600		VD 250/265 x 600	
Epaisseur dalle [m]	Largeur d'influence EB [m]			
	0,20	23,4	28,8	28,8
0,25	27,5	33,7	33,7	39,4
0,30	31,5	38,7	38,7	45,2
0,35	36,0	44,2	44,2	51,5
0,40	40,5	49,7	49,7	57,9
0,45	44,9	55,1	55,1	64,3
0,50	49,4	60,6	60,6	70,7

Tables VD L = 4,00 m	VD 200/215 x 400		VD 250/265 x 400	
Epaisseur dalle [m]	Largeur d'influence EB [m]			
	0,20	15,6	19,2	19,2
0,25	18,3	22,5	22,5	26,2
0,30	21,0	25,8	25,8	30,1
0,35	24,0	29,5	29,5	34,4
0,40	27,0	33,1	33,1	38,6
0,45	29,9	36,8	36,8	42,9
0,50	32,9	40,4	40,4	47,1

Charge selon DIN 12812 :

Poids propre Q_1 = 0,70 kN/m²

Poids béton $Q_{2,b}$ = 24,5 kN/m³ x d (m)

Charge d'exploitation

Mode travail $Q_{2,p}$ = 0,75 kN/m²

Charge d'exploitation = 0,1 x $Q_{2,b}$ (avec

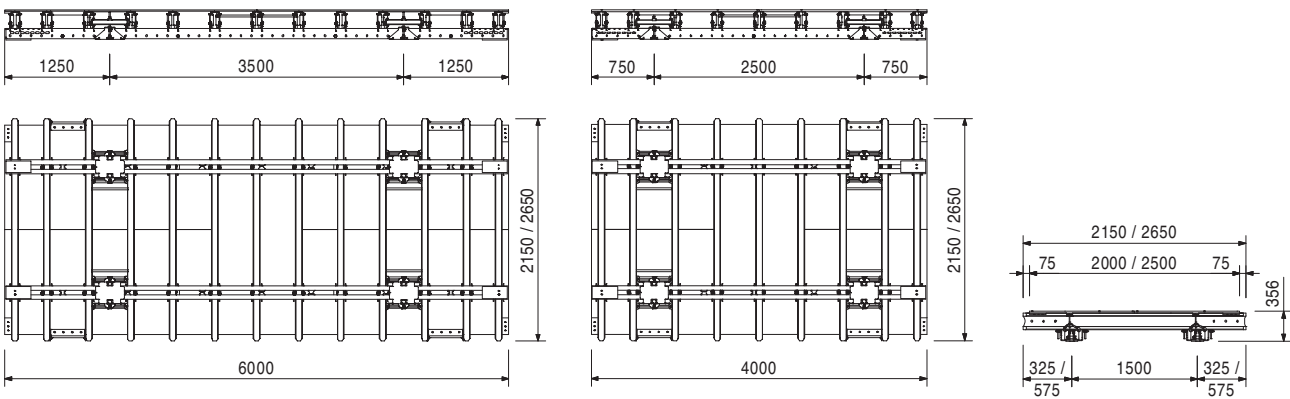
Bétonnage Q_4 0,75 kN/m² < Q_4 < 1,75 kN/m²)

Charge totale = $Q_1 + Q_{2,b} + Q_{2,p} + Q_4$

Nota :

Les valeurs intermédiaires de la charge adm. et les efforts en résultant par pied peuvent être interpolées de manière linéaire.

Flèche maximale selon DIN 18218, tableau 3, ligne 6.



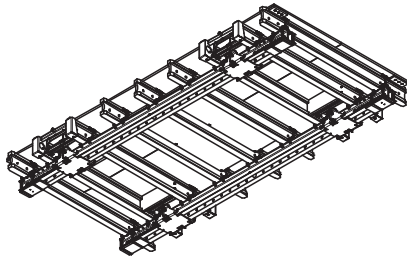
N° art.	Poids kg
117336	549,000
117337	603,000

Tables VD 400

Table VD 200/215 x 400

Table VD 250/265 x 400

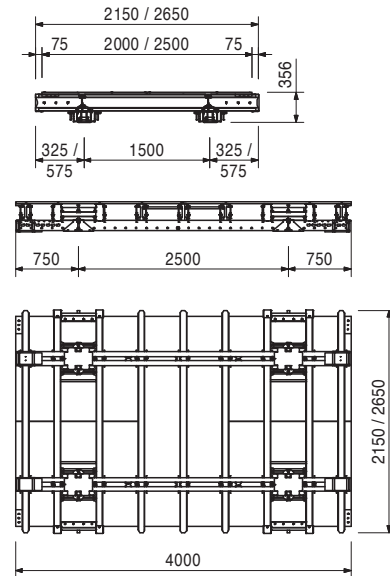
Table de coffrage prémontée, à la location
Contreplaqué 21 mm.



Complète avec

8 têtes de table VD, partie supérieure, réf. 117176

4 têtes de table VD, partie intermédiaire, réf. 117185



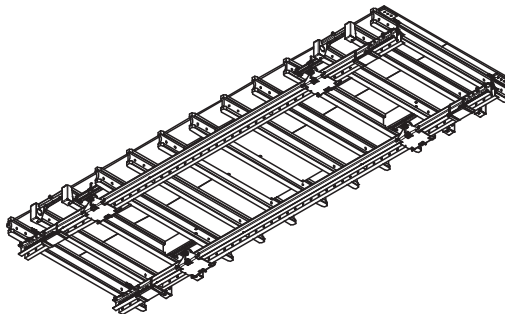
117193	767,000
117308	845,000

Tables VD 600

Table VD 200/215 x 600

Table VD 250/265 x 600

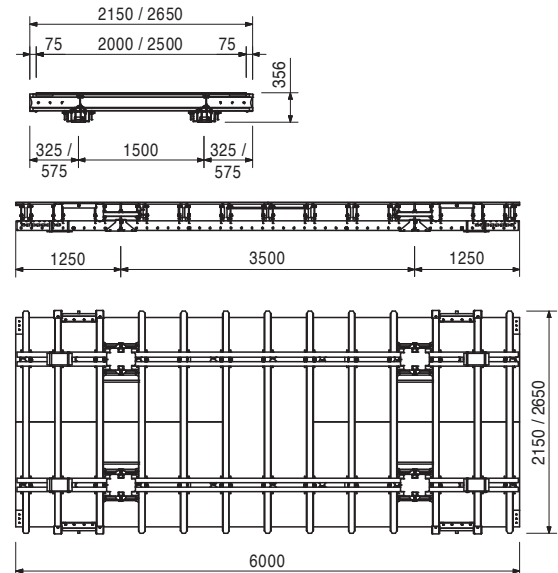
Table de coffrage prémonté, à la location
Contreplaqué 21 mm.



Complète avec

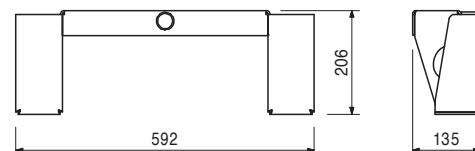
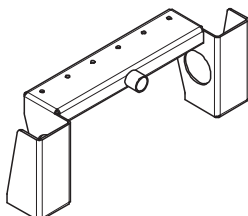
8 têtes de table VD, partie supérieure, réf. 117176

4 têtes de table VD, partie intermédiaire, réf. 117185



117189	5,760
--------	-------

Protection d'arêtes VD, zing.



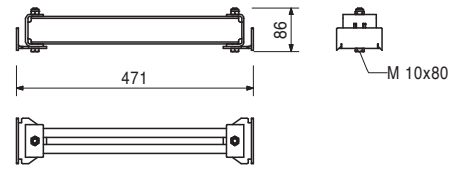
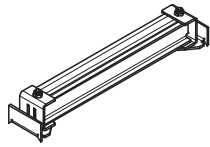
N° art.	Poids kg
117176	3,080

Tête de table VD, partie supérieure

Pour le montage de tables de coffrage PERI.

Nota :

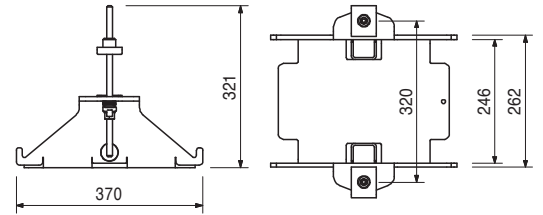
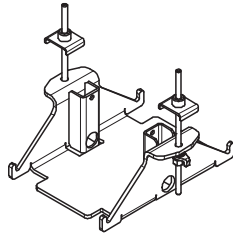
S'utilise toujours par paires.



117185	10,500
--------	--------

Tête de table VD, partie intermédiaire

Pour le montage de tables de coffrage PERI.



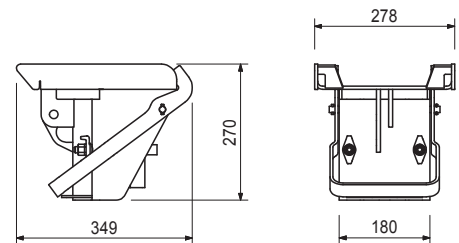
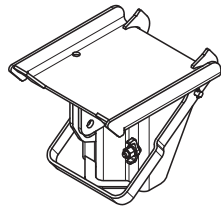
100956	11,900
--------	--------

Tête de table rabattable, partie inférieure

Pour le montage de modules de table PERI VT.
Avec écrou rapide pour étais de dalle à partir de Ø 57 mm ainsi qu'étais PERI MULTIPROP.

Caractéristique technique

Capacité portante 56,0 kN.



028350	16,300
117358	17,000

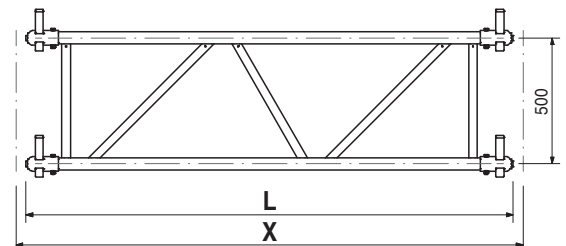
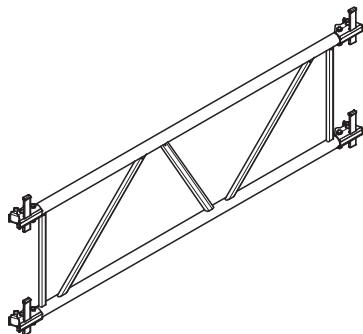
Cadres MULTIPROP MRK

Cadre MULTIPROP MRK 150

Cadre MULTIPROP MRK 350

Cadre de contreventement pour étau de coffrage MULTIPROP. A fixer sur les fûts extérieurs et coulisses. Avec fixation à coin imperdable.

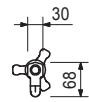
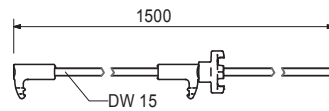
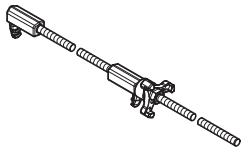
L	X
1420	1500
3420	3500



N° art.	Poids kg
117576	3,430

Connexion VD

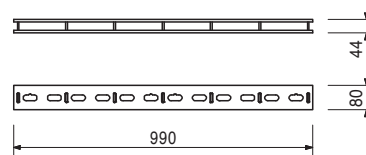
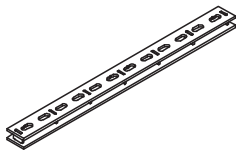
Pour la liaison longitudinale des tables de coffrage VD.



013010	9,000
--------	-------

Eclisse VARIO VKZ 99

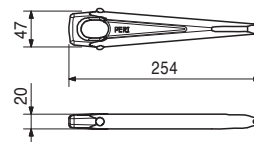
Pour la liaison des filières acier SRZ et SRU.



024240	0,805
--------	-------

Coin KZ, zing.

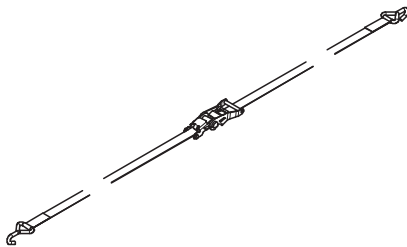
Pour la liaison d'éléments à l'aide d'éclisses VARIO ou de la griffe tendeur.



107895	1,430
--------	-------

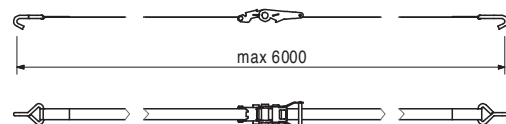
Sangle réglable STLB

Pour le contreventement des tables coffrantes ou des roues STE sur SKYTABLE.



Nota

Deux unités par roue individuelle STE sont nécessaires.



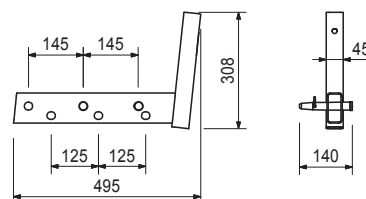
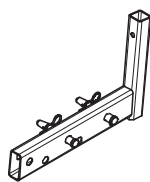
N° art.	Poids kg
104131	3,940

Fixation de garde-corps sur filières SRU/SRZ

Pour le montage d'une sécurité antichute sur filières acier SRU et SRZ, profil U 100 à U 140.

Complète avec

2 broches Ø 20 x 140, zing., réf. 105400.
2 goupilles de sécurité FS 4/1, zing., réf. 018060.



Accessoire

061260	6,150
--------	-------

Montant de garde-corps SGP

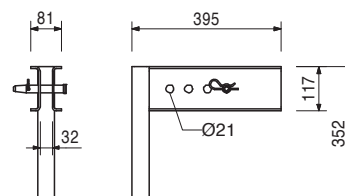
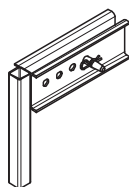
101290	5,670
--------	-------

Fixation de garde-corps GT 24 / VT 20

Pour le montage d'une sécurité antichute sur les poutres GT 24 et VT 20.

Complète avec

1 broche Ø 20 x 140, zing., réf. 105400
1 goupille de sécurité FS 4/1, zing., réf. 018060.



Accessoire

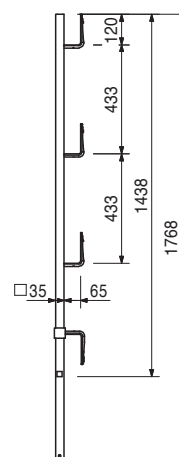
061260	6,150
--------	-------

Montant de garde-corps SGP

061260	6,150
--------	-------

Montant de garde-corps SGP

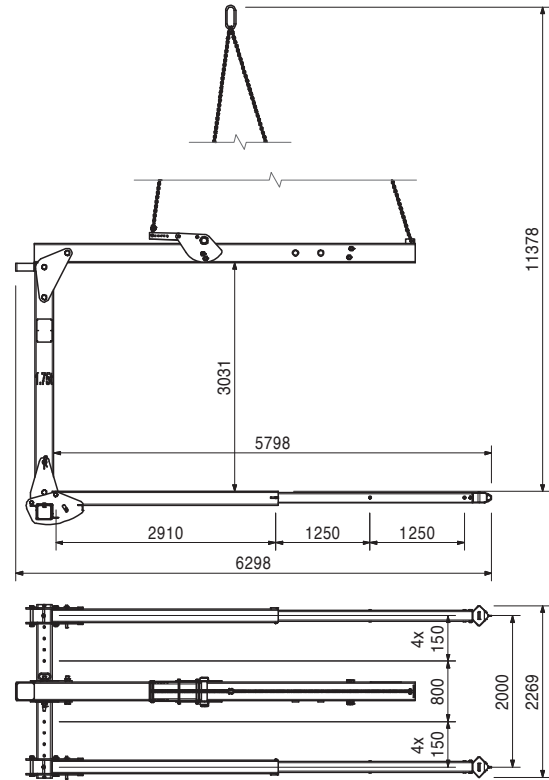
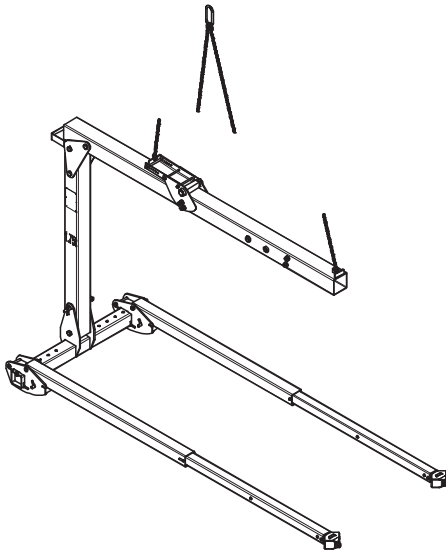
Pour la sécurité antichute sur divers systèmes.



N° art.	Poids kg
103212	1580,000

Palonnier pour tables 1,75 t / 8,0 m
 Pour le déplacement de tables de coffrage PERI.

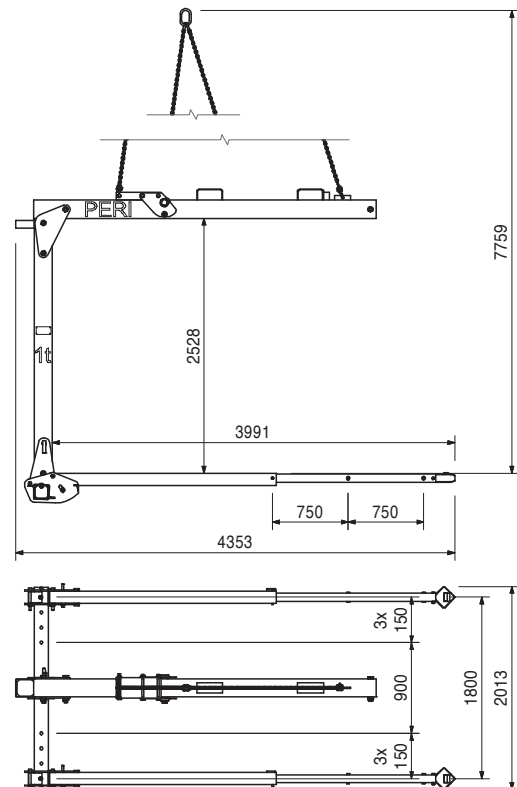
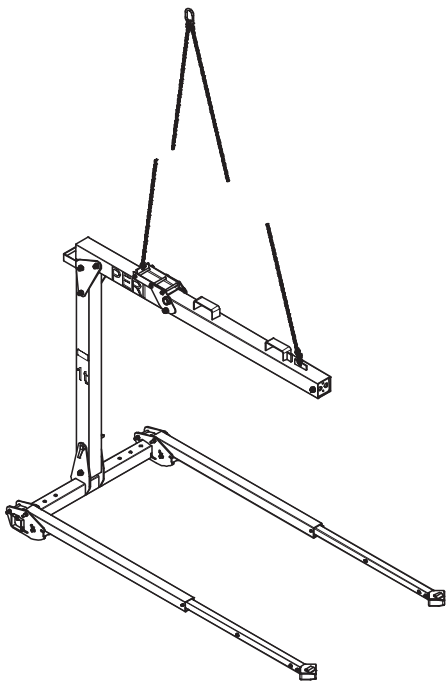
Consigne de sécurité
 Respecter la notice d'utilisation!
 Capacité portante 1,75 t.



101862	575,000
--------	---------

Palonnier pour tables 1 t / 5,0 m
 Pour le déplacement de tables de coffrage PERI.

Consigne de sécurité
 Respecter la notice d'utilisation!
 Capacité portante 1,0 t.



VARIODECK – Tables de coffrage à filières acier



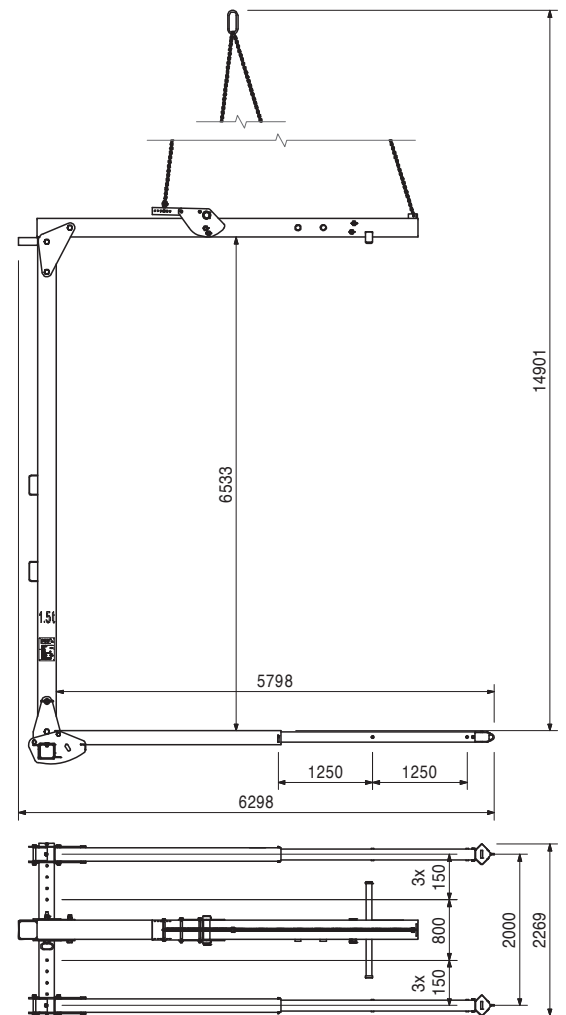
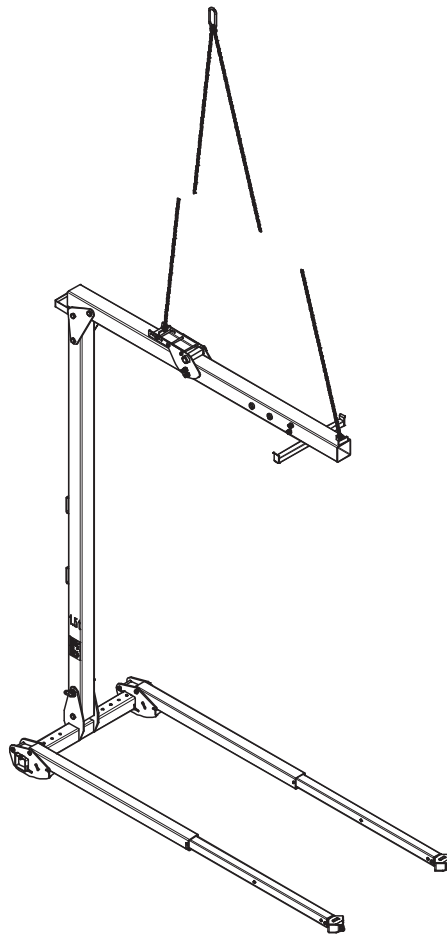
N° art.	Poids kg
115865	1840,000

Palonnier 1,5 t / 8,0 m / 6,6 m

Pour le déplacement de tables de coffrage PERI.

Consigne de sécurité

Respecter la notice d'utilisation!
Capacité portante 1,5 t.



N° art.	Poids kg
028710	433,000
028715	428,000

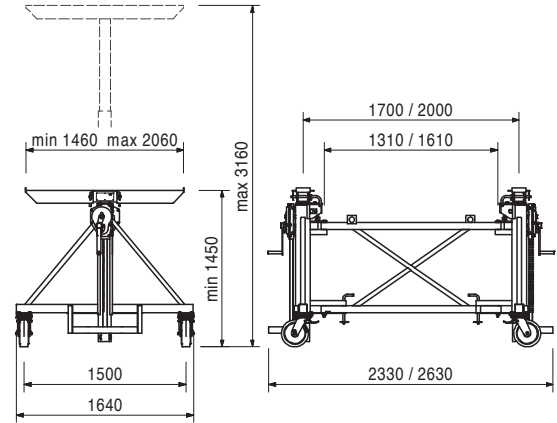
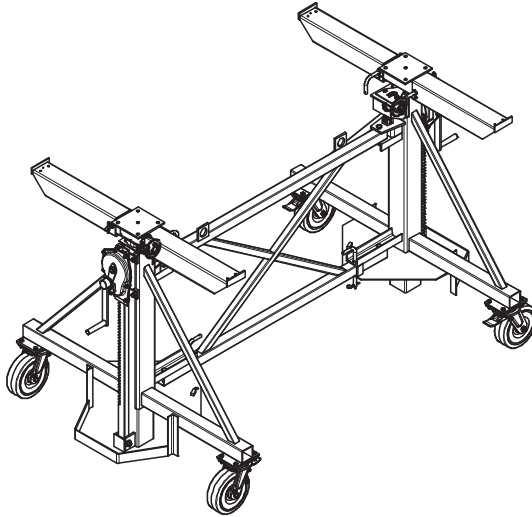
Chariots de manutention UNIportal 2 t
Chariot de manutention Uniportal 2 t, l = 2,00 m
Chariot de manutention Uniportal 2 t, l = 1,70 m
 Pour le déplacement de tables de coffrage PERI.
 Non autorisé pour le transport de personnes!
 Ne translater que sur un support propre, plat et suffisamment stable.

Caractéristiques techniques

Hauteur de mise en oeuvre de 1,45 m à 3,20 m
 Avec rehausse 100 jusqu'à 4,20 m
 Avec rehausse 100 et 60 jusqu'à 4,80 m.

Consigne de sécurité

Respecter la notice d'utilisation! Chariot élévateur suivant BGV D8. Capacité portante par treuil 1,0 t.



N° art.	Poids kg
102251	26,200
101854	21,200

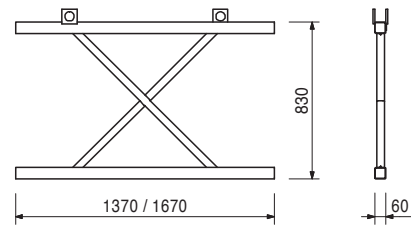
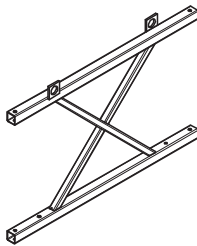
Accessoires

Diagonale chariot 200
Diagonale chariot 170

102251	26,200
101854	21,200

Diagonales chariot
Diagonale chariot 200
Diagonale chariot 170

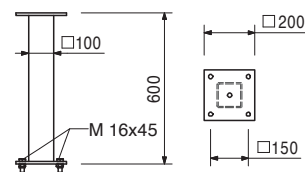
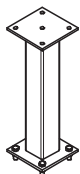
Pour chariot Uniportal 2 t, l = 2,00 m ou 1,70 m.



104050	15,100
--------	--------

Rehausse 60 pour chariot de manutention

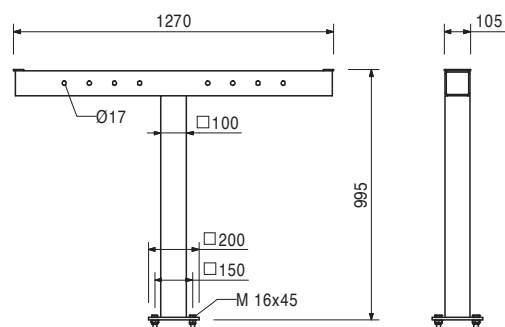
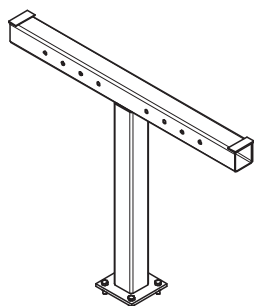
2 unités par chariot de manutention. Les rehausse 60 et 100 permettent d'augmenter les hauteurs de mise en oeuvre du chariot de manutention. Hauteur mini 3,05 m, hauteur maxi 4,80 m.



N° art.	Poids kg
028720	34,600

Rehausse 100 pour chariot Uniportal

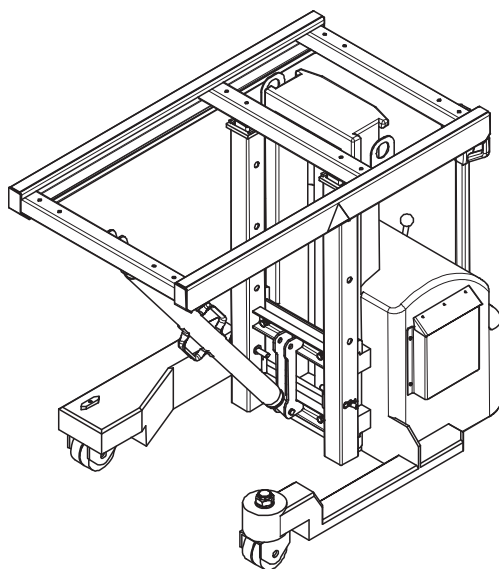
2 unités par chariot de manutention. Utiliser les bras télescopiques du chariot de manutention. La rehausse 100 permet d'augmenter les hauteurs de mise en oeuvre du chariot de manutention. Hauteur mini 2,45 m, hauteur maxi 4,20 m.



108108	1460,000
--------	----------

Chariot hydraulique PTL 1250

Pour le déplacement de tables de coffrage PERI. Non autorisé pour le transport de personnes! Ne translater que sur un support propre, plat et suffisamment stable.



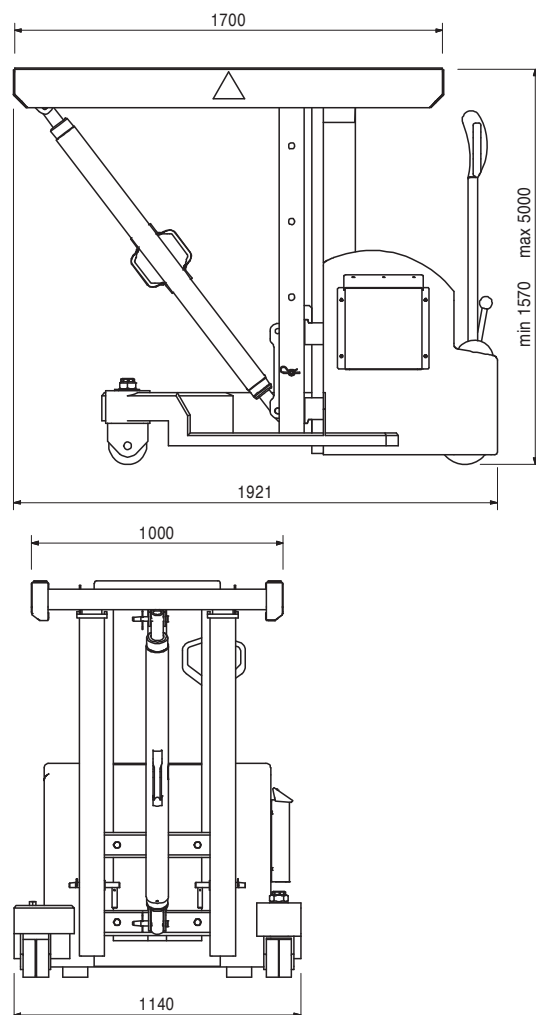
Caractéristiques techniques

Hauteur de mise en oeuvre de 1,60 m à 5,00 m.

Tension requise pour la charge 230 V, 50/60 Hz.

Consigne de sécurité

Respecter la notice d'utilisation! Véhicule de transport au sol : capacité portante 1,25 t.



N° art.	Poids kg
117520	10,600

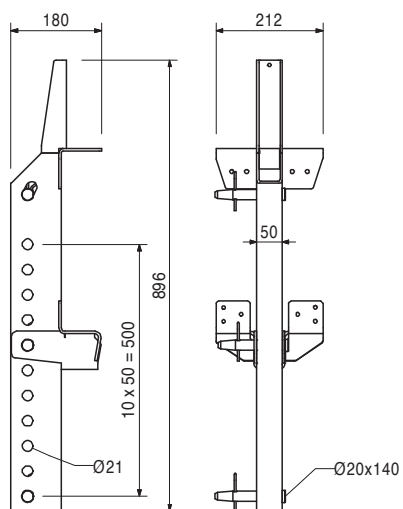
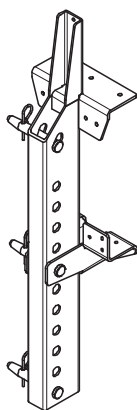
Aile intérieure VD pour poutre

Pour le coffrage de poutres sur des tables VD.

Complète avec

3 broches Ø 20 x 140, zing., réf. 105400

3 goupilles de sécurité FS 4/1, zing., réf. 018060



117519	11,200
--------	--------

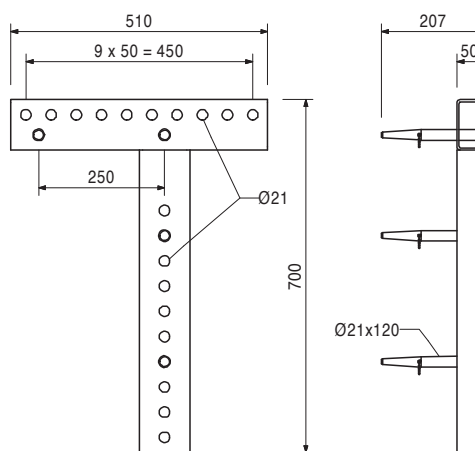
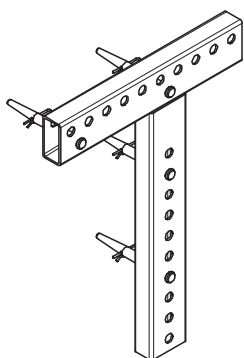
Raccordement VD pour poutre

Pour le coffrage de poutres avec tables VD.

Complet avec

4 broches d'adaptation Ø 21 x 120, réf. 104031

4 goupilles de sécurité FS 4/1, zing., réf. 018060



PERI France

Carte Commerciale

■ 1.0

PERI S.A.S

Agence et dépôt
Zone Industrielle Nord
34 - 36, rue des
Frères Lumière
77109 Meaux Cedex
Tél. : +33 (0)1 64 35 24 40
Fax : +33 (0)1 64 35 24 50
E-Mail : peri.sas@peri.fr
Internet : www.peri.fr

Delsaux Gilles

Port. : +33 (0)6 08 53 14 65
E-Mail : gilles.delsaux@peri.fr

Aillaud Alain

Port. : +33 (0)6 08 41 29 23
E-Mail : alain.aillaud@peri.fr

■ 1.1

Export

Agence et dépôt
Zone Industrielle Nord
34 - 36, rue des Frères Lumière
77109 Meaux Cedex
Tél. : +33 (0)1 64 35 24 40
Fax : +33 (0)1 64 35 24 50
E-Mail : peri.sas@peri.fr
Internet : www.peri.fr

Responsable Export

Trombini Christian
Port. : +33 (0)6 73 63 07 43
E-Mail : olivier.badina@peri.fr

Algérie

PERI - Bureau d'Alger

50 bis, Rue de Gué
de Constantine
Haï El Badr (ex Apreval)
Immeuble FADLI
KOUBA - ALGER
E-Mail : peri.alger@peri.fr
Internet : www.peri.fr

■ 1.2

PERI PARIS OUEST

Agence
Bld des Chênes
Parc Ariane - Immeuble Pluton 4
78280 Guyancourt
Tél. : +33 (0)1 39 30 27 00
Fax : +33 (0)1 30 57 55 98
E-Mail : peri.sas@peri.fr
Internet : www.peri.fr

Renaut-Frazier Raphaël

Port. : +33 (0)6 08 30 00 94
E-Mail : raphael.renaut@peri.fr

■ 1.3

PERI EST

Agence
59 rue Principale
67170 Bernolsheim
Tél. : +33 (0)3 88 59 52 30
Fax : +33 (0)3 88 59 52 38
E-Mail : peri.sas@peri.fr
Internet : www.peri.fr

Badina Olivier

Port. : +33 (0)6 11 38 67 94
E-Mail : jean-marie.ebel@peri.fr

Trombini Christian

Port. : +33 (0)6 09 91 00 64
E-Mail : christian.trombini@peri.fr

■ 1.4

PERI OUEST

Agence
Immeuble Sterenn
11, Rue des Orchidées
35650 - Le Rheu
Tél. : +33 (0)2 99 86 06 35
Fax : +33 (0)2 99 86 06 34
E-Mail : peri.sas@peri.fr
Internet : www.peri.fr

Grégoire Gaetan

Port. : +33 (0)6 60 63 89 74
E-Mail : gaetan.gregoire@peri.fr

Cheze Stéphane

Port. : +33 (0)6 65 00 75 52
E-Mail : stephane.cheze@peri.fr

■ 2.0

PERI RHÔNE ALPES

Agence et Dépôt
Rue du Vernay
38300 - Nivolas Vermelle
Tél. : +33 (0)4 74 93 19 79
Fax : +33 (0)4 74 28 64 03
E-Mail : peri.sas@peri.fr
Internet : www.peri.fr

Cascalès Jean-Pierre

Port. : +33 (0)6 60 63 89 06
E-Mail : jean-pierre.cascales@peri.fr

Peylin Christine

Tél. : +33 (0)4 74 93 89 73
E-Mail : christine.peylin@peri.fr

Fiat Jean-Yves

Port. : +33 (0)6 64 68 42 77
E-Mail : jean-yves.fiat@peri.fr

Jasserand Paul

Port. : +33 (0)6 60 62 56 95
E-Mail : paul.jasserand@peri.fr

Blanchin Olivier

Port. : +33 (0)6 98 24 01 92
E-Mail : olivier.blanchin@peri.fr

■ 3.0

PERI MEDITERRANEE

Agence et Dépôt
Z.A. le Plan
1108 av Clément Ader
13340 Rognac
Tél. : +33 (0)4 42 46 40 00
Fax : +33 (0)4 42 46 40 09
E-Mail : peri.sas@peri.fr
Internet : www.peri.fr

Sandral Hervé

Port. : +33 (0)6 09 39 14 05
E-Mail : herve.sandral@peri.fr

Ravel Frédéric

Port. : +33 (0)6 60 62 59 26
E-Mail : frederic.ravel@peri.fr

Duhem Carole

Port. : +33 (0)6 32 63 64 20
E-Mail : carole.duhem@peri.fr

■ 3.1

PERI Sud Ouest

Agence
15, Rue de la Poste
Z.A.C. de Rigoulet
47550 - Boé
Tél. : +33 (0)5 53 98 53 00
Fax : +33 (0)5 53 98 49 73
E-Mail : peri.sas@peri.fr
Internet : www.peri.fr

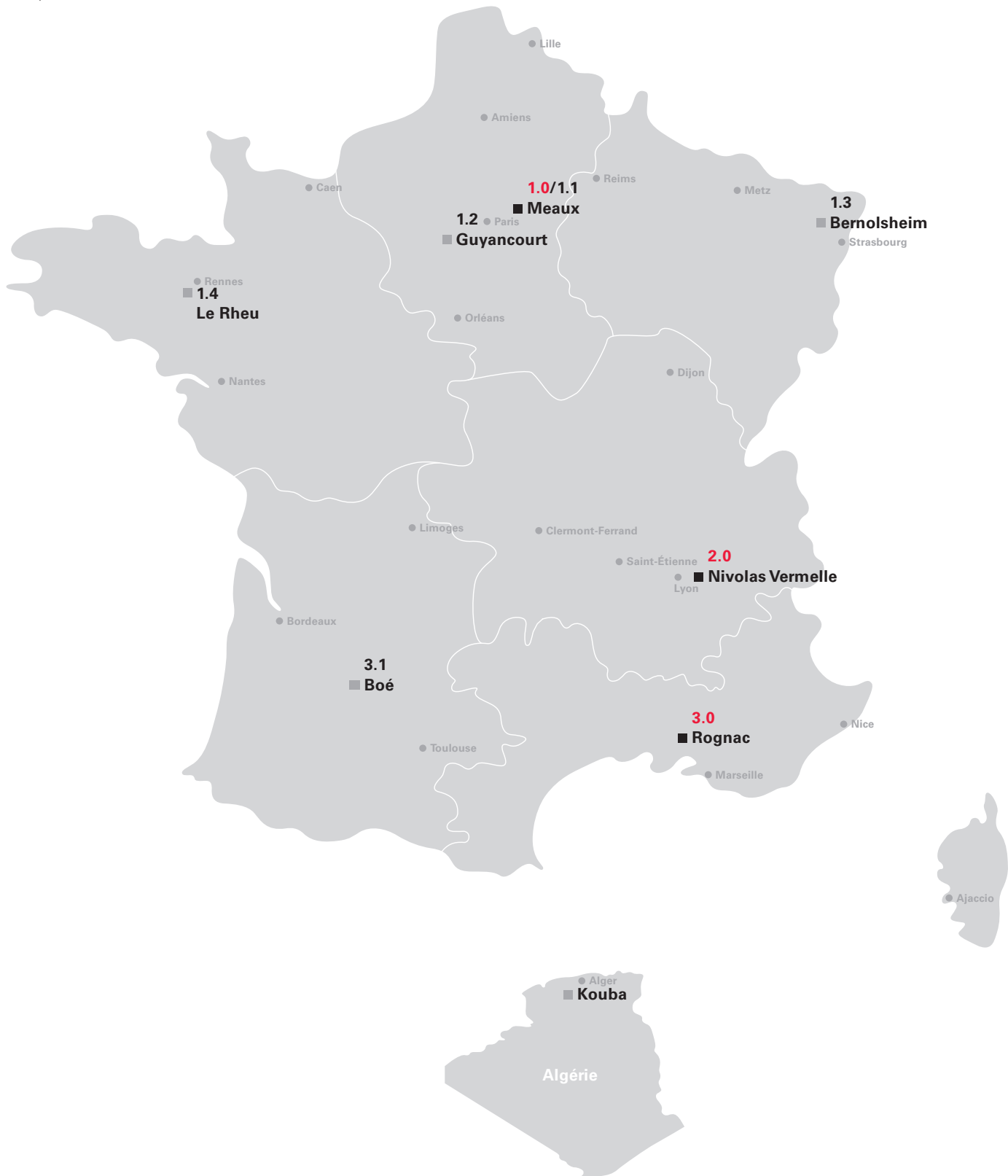
Mazet Philippe

Port. : +33 (0)6 60 62 59 08
E-Mail : philippe.mazet@peri.fr

Casteler Didier

Port. : +33 (0)6 60 90 43 41
E-Mail : didier.casteler@peri.fr

PERI S.A.S
Coffrages, Etaisements,
Ingénierie
 Zone Industrielle Nord
 34 - 36, rue des Frères Lumière
 77109 Meaux Cedex
 peri.sas@peri.fr
 www.peri.fr

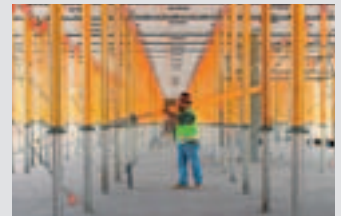


Légende
 ■ Agence et Dépôt
 ■ Agence

Le système optimal pour chaque projet et chaque exigence



Coffrages de voiles



Coffrages de dalles



Coffrages de poteaux



Systèmes grimpants



Coffrages de tunnels



Coffrages de ponts



Etaiements



Consoles de travail bâtiment



Consoles de travail façades



Consoles de travail industrie



Accès



Consoles de protection



Accessoires



Prestations de services



PERI S.A.S.
Coffrages Etalements Ingénierie
 Z.I. Nord
 34-36, Rue des Frères Lumière
 77109 - MEAUX Cedex
 Tél. : +33 (0)1 64 35 24 40
 Fax : +33 (0)1 64 35 24 50
 peri.sas@peri.fr
 www.peri.fr