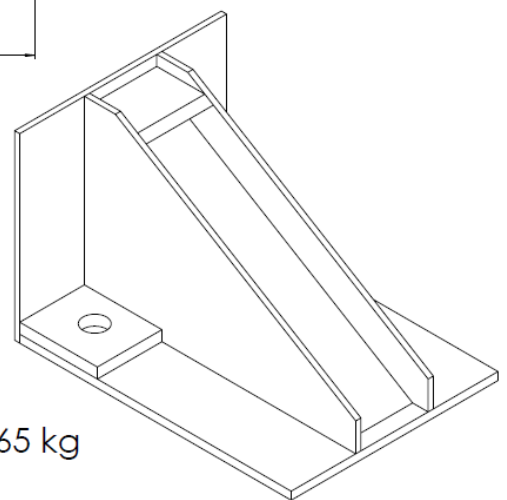
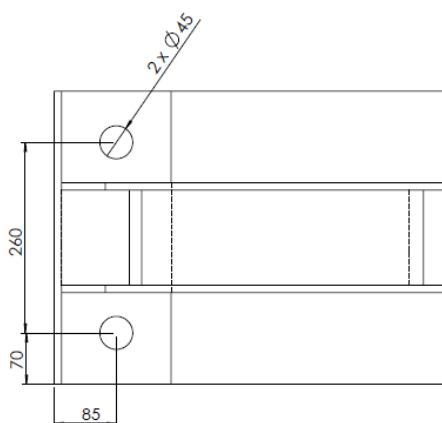
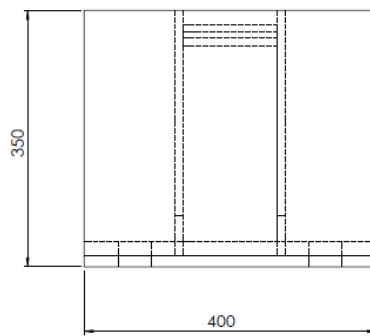
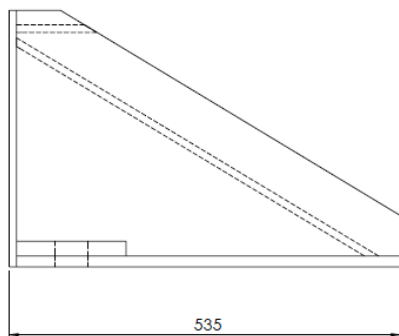


FICHE TECHNIQUE CONSOLE 50 T



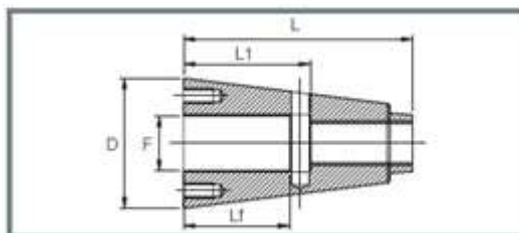
Poids = 65 kg



Montage des consoles avec des cônes Artéon 30.88.39 et des vis M39 classe 10.9

Cône de pose et reprise

Diamètre		Ø 23
Désignation		30.88.39
Référence		2324069
Filetage F	mm	M39x4
Longueur filetée Lf	mm	73
Longueur L	mm	150
Longueur L1	mm	85
Diamètre D	mm	88
Poids	g	3500



Vis à tête hexagonale

Diamètre		Ø 30
Désignation		M39/10.9
Référence		3033939...
Diamètre	mm	M39
Classe		10.9
Longueur sous tête	mm	90/100
6 pans	mm	60
Pour cône		40.88.39

